

SPÉCIFICATIONS ET GUIDE D'INSTALLATION

Gamme Solaris™ SUPERHC7

TABLE DES MATIÈRES

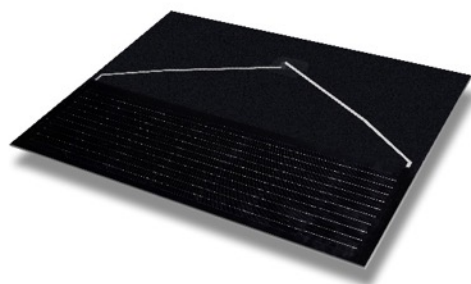
GAMME DE TUILES SOLAIRES SOLARIS™ SUPERHC7	5
FORMATS ET TYPES DE MODULES	6
SPÉCIFICATIONS PHYSIQUES	7
NOTRE SOLUTION PHOTOVOLTAÏQUE	8
ARCHITECTURE DU SYSTÈME PHOTOVOLTAÏQUE	9
SPÉCIFICATIONS DE LA STRUCTURE DE TOITURE	10
1. GOUTTIÈRE	11
1.1. DÉTAIL DE GOUTTIÈRE AVEC FERBLANTERIE	12
1.2. DÉTAIL DE GOUTTIÈRE AVEC VENTILATION CACHÉE	13
1.3. DÉTAIL DE GOUTTIÈRE AVEC DOUBLE PLATE-BANDE	14
1.4. DÉTAIL DE GOUTTIÈRE HAUTE AVEC DOUBLE PLATE-BANDE	15
2. RIVES	16
2.1. DÉTAIL DE RIVE AVEC COULOIR ENCASTRÉ	17
2.2. DETAIL DE RIVE AVEC COULOIR	18
2.3. DÉTAIL DE RIVE EN DÉBORDEMENT	19
freesuns.ch	2

3.	NOUE	20
3.1.	DÉTAIL DE NOUE AVEC FERBLANTERIE	21
3.2.	DÉTAIL DE NOUE VENTILÉE AVEC FERBLANTERIE	22
3.3.	DÉTAIL DE NOUE ENCASTRÉE ET VENTILÉE	23
4.	RÉVEILLON	24
4.1.	DÉTAIL DE FERBLANTERIE SUR RÉVEILLON	25
4.2.	DÉTAIL DE BOIS SUR RÉVEILLON	26
5.	ARÊTIER / FAÎTAGE	27
5.1.	DÉTAIL DU SUPPORT EN BOIS OU TÔLE RENFORCÉE POUR ARÊTIER OU FAÎTAGE	28
5.2.	DÉTAIL DU FAÎTAGE AVEC FERBLANTERIE	29
6.	CALEPINAGE	30
6.1.	CALEPINAGE DU LATTAGE	31
6.2.	DÉTAIL DE CALEPINAGE AVEC COULOIR	32
6.3.	DÉTAIL DE CALEPINAGE AVEC RIVE EN DEBORD	33
7.	DIVERS	34
7.1.	DÉTAIL DE FIXATION PAR CROCHETS, POSE DOUBLE	35
7.2.	DÉTAIL DE RACCORD SUPÉRIEUR AVEC TABLETTE EN FERBLANTERIE	36

SCHÉMAS DE CÂBLAGE	37
SCHÉMA DE CÂBLAGE – DEUX RANGÉES DE TUILES PAR OPTIMISEUR	38
SCHÉMA DE CÂBLAGE – TROIS RANGÉES DE TUILES PAR OPTIMISEUR AVEC RALLONGE	39
SCHÉMA DE CÂBLAGE – QUATRE RANGÉES DE TUILES PAR OPTIMISEUR	40
SCHÉMA DE CÂBLAGE – VERTICAL SUR LARGEUR D’UNE TUILE	41
APPEL D’OFFRES, LOGISTIQUE	42
TEXTE D’APPEL D’OFFRES POUR LA COUVERTURE	43
LOGISTIQUE	44
CONTACT	45

GAMME DE TUILES SOLAIRES SOLARIS™ SUPERHC7

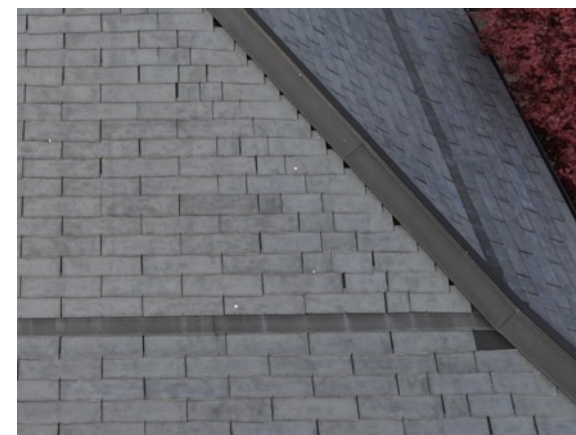
SOLARIS™ CLASSIC SUPERHC7



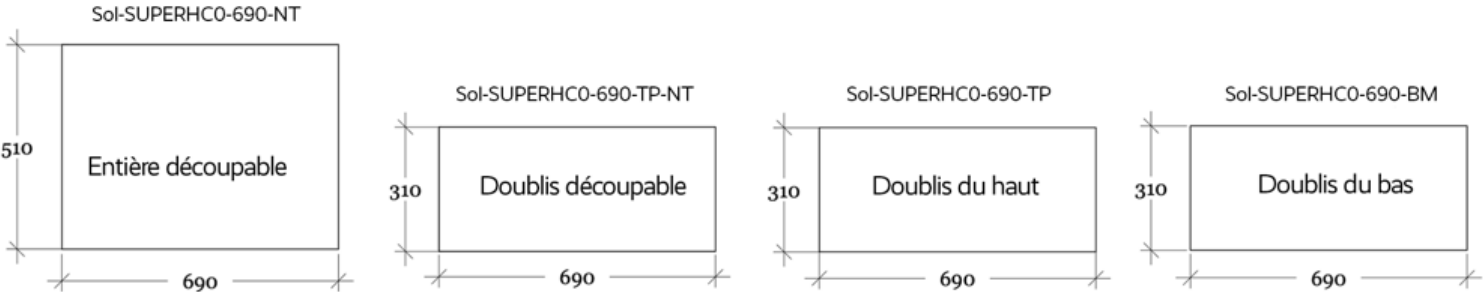
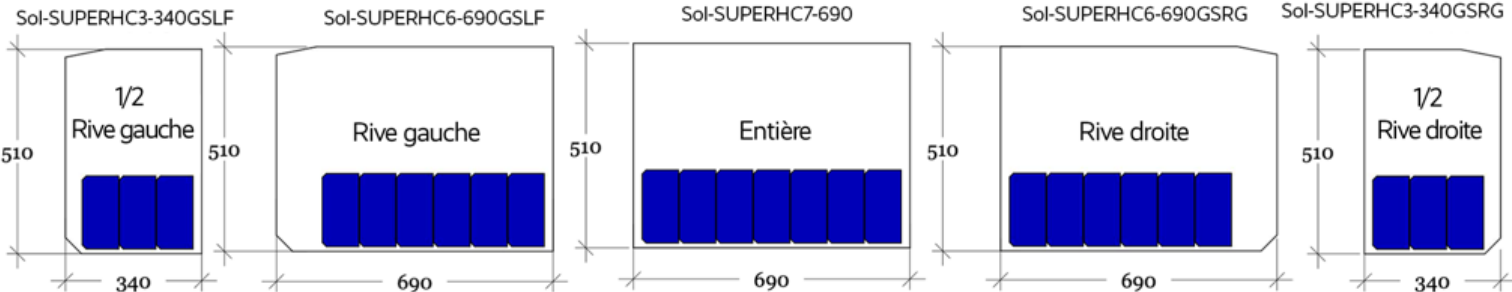
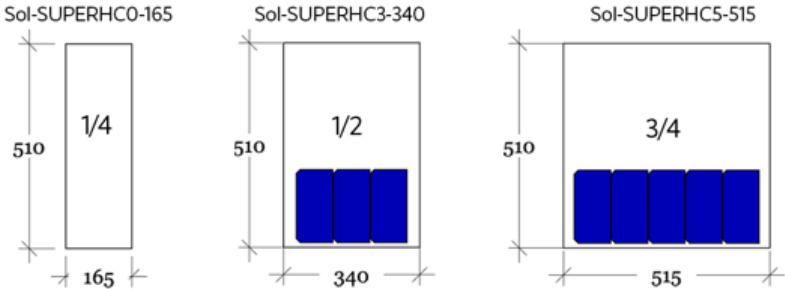
SOLARIS™ PREMIUM BLACK SUPERHC7



SOLARIS™ HERITAGE SUPERHC7



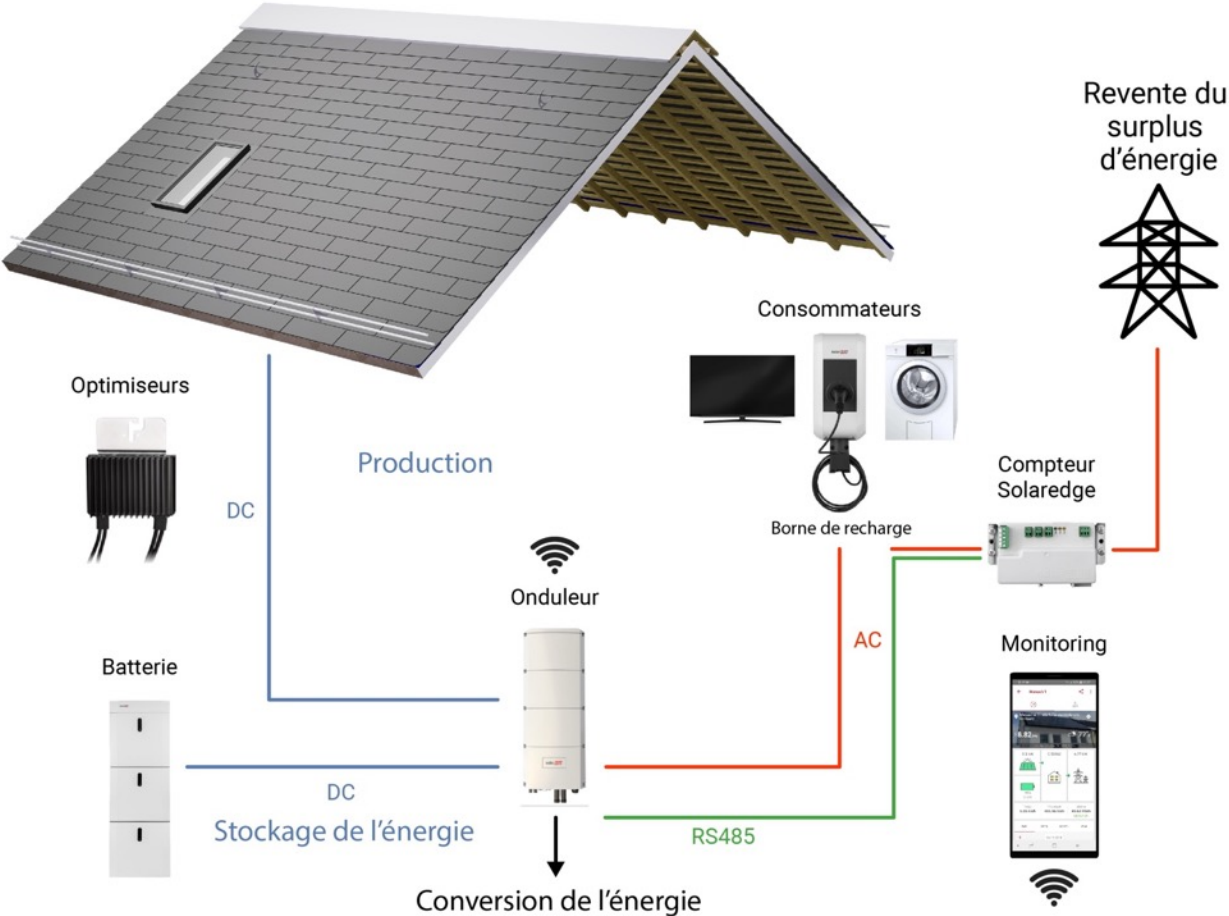
FORMATS ET TYPES DE MODULES



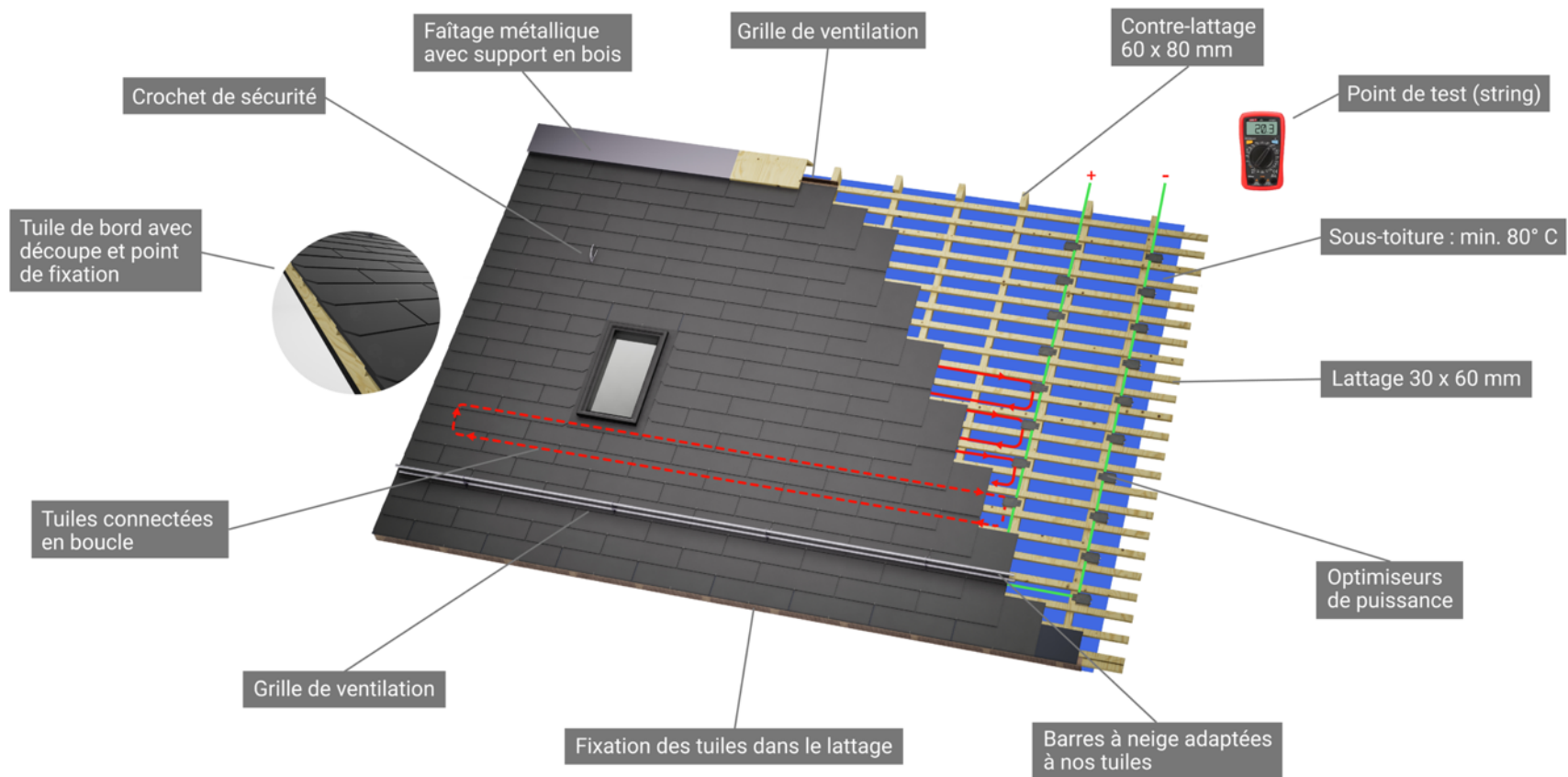
SPÉCIFICATIONS PHYSIQUES

	Solaris™ Classic SUPERHC7	Solaris™ Premium Black SUPERHC7	Solaris™ Heritage SUPERHC7
Apparence	Noir, lignes argentées visibles	Noir, lignes invisibles	Gris mat, lignes invisibles
Dimension de la tuile (L x H mm)	690 x 510 mm	690 x 510 mm	690 x 510 mm
Surface visible (L x H mm)	690 x 200 mm	690 x 200 mm	690 x 200 mm
Epaisseur	8.5 mm	8.5 mm	8.5 mm
Nombre de cellules par tuile	7	7	7
Nombre de tuiles par m2	7.14	7.14	7.14
Poids à l'unité	7.3 kg	7.3 kg	7.3 kg
Poids au m2	52.20 kg	52.20 kg	52.20 kg
Type de cellule	Demi-cellule M10 PERC	Demi-cellule M10 PERC	Demi-cellule M10 PERC
Type de connecteur	MC4-Evo 2 (IP68)	MC4-Evo 2 (IP68)	MC4-Evo 2 (IP68)
Résistance à la grêle	RG4	RG4	RG4
Résistance à la charge	13 333 Pa	13 333 Pa	13 333 Pa
Type de verre	Verre trempé avec traitement anti-reflet	Verre trempé avec traitement anti-reflet	Verre trempé avec traitement anti-reflet

NOTRE SOLUTION PHOTOVOLTAÏQUE



ARCHITECTURE DU SYSTÈME PHOTOVOLTAÏQUE



SPÉCIFICATIONS DE LA STRUCTURE DE TOITURE*

La solution de toiture solaire intégrée nécessite une charpente identique à celle d'une couverture en fibres-ciment. Les tuiles solaires sont installées directement sur le lattage qui a lui-même été fixé sur le contre-lattage, de façon standard. Voir détails ci-dessous :

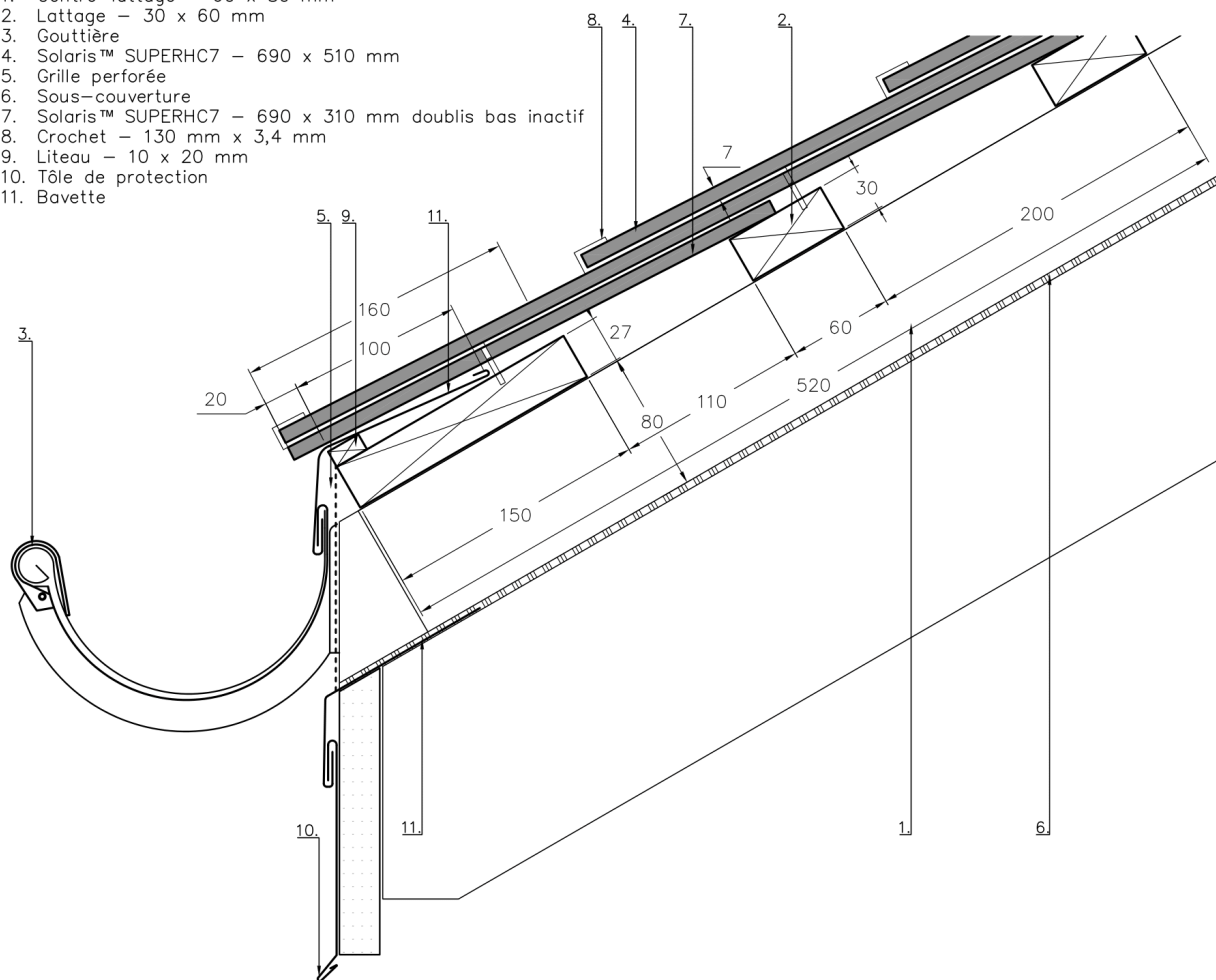
Pente :	Minimum 20° et maximum 90°. Si la pente est en dessous de 20° il faudra alors installer une sous-couverture étanche (exigence de type extraordinaire).
Lattage :	30 mm x 60 mm (27 mm x 60 mm également accepté)
Pureau :	Minimum 200 mm
Contre lattage :	80 mm hauteur x 60 mm largeur
Sous-couverture :	Le type de sous-couverture choisie doit respecter la norme SIA 232/1 et les directives de l'Association Enveloppe des Edifices Suisse. Avec les tuiles de la gamme Solaris™ il faudra au minimum une sous-couverture pour sollicitation élevée, résistante à 80 degrés.
Tolérance support :	Les irrégularités horizontales et verticales de la surface à recouvrir, c'est-à-dire du lattage, ne doivent pas dépasser 4 mm par mètre.
Ventilation :	Ouvertures d'entrée et de sortie d'air : les lames d'air doivent être pourvues d'ouvertures d'entrée et de sortie d'air dont le vide de passage représente au moins 50% de la hauteur transversale du contre-lattage requise. Il est nécessaire de ventiler l'intégralité des surfaces couvertes avec les modules Freesuns, inclus les zones des noues et des arêtiers. Une grille anti-insectes réduit l'apport d'air de 50% supplémentaires, une section de ventilation de 80 mm est fortement recommandée.
Matériau pour ferblanterie :	Standard pas de demande spéciale.
Liaison, arêtier de toiture :	Voir schémas.
Faîtière :	Voir les solutions techniques proposées (espacement de 40 mm d'ouverture minimum pour la ventilation).
Barres et crochets à neige :	Barre à neige type Glaromat FS24 "Solaire"
Crochets de sécurité :	Glaromat type SIHA MAX BS et Glaro SL BS, selon EN795

*Freesuns n'assume aucune garantie en cas de non-respect des normes SIA relatives aux toitures inclinées et des spécifications techniques propres à nos produits mentionnés ici.

1. GOUTTIÈRE

1.2. DÉTAIL DE GOUTTIÈRE AVEC VENTILATION CACHÉE

1. Contre-lattage – 60 x 80 mm
2. Lattage – 30 x 60 mm
3. Gouttière
4. Solaris™ SUPERHC7 – 690 x 510 mm
5. Grille perforée
6. Sous-couverture
7. Solaris™ SUPERHC7 – 690 x 310 mm doublis bas inactif
8. Crochet – 130 mm x 3,4 mm
9. Liteau – 10 x 20 mm
10. Tôle de protection
11. Bavette



FREESUNS
SOLAR ROOFS

FREESUNS
info@freesuns.com

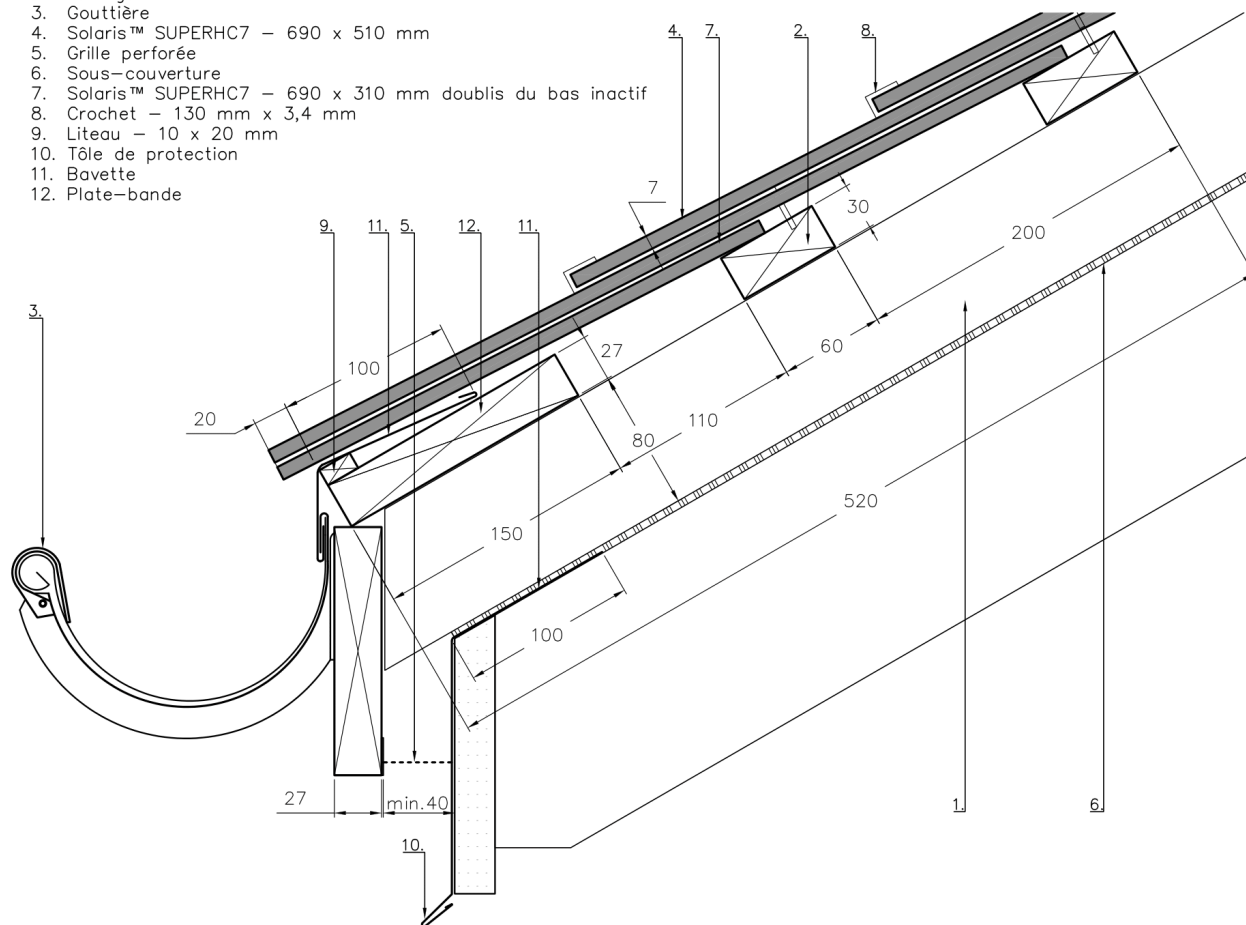
DESCRIPTION

Détail de gouttière
avec ventilation cachée
SUPERHC7 CL, PB, HR

DATE
15.05.2024

1.3. DÉTAIL DE GOUTTIÈRE AVEC DOUBLE PLATE-BANDE

1. Contre-lattage – 60 x 80 mm
2. Lattage – 30 x 60 mm
3. Gouttière
4. Solaris™ SUPERHC7 – 690 x 510 mm
5. Grille perforée
6. Sous-couverture
7. Solaris™ SUPERHC7 – 690 x 310 mm doublis du bas inactif
8. Crochet – 130 mm x 3,4 mm
9. Liteau – 10 x 20 mm
10. Tôle de protection
11. Bavette
12. Plate-bande



FREESUNS
SOLAR ROOFS

FREESUNS
info@freesuns.com

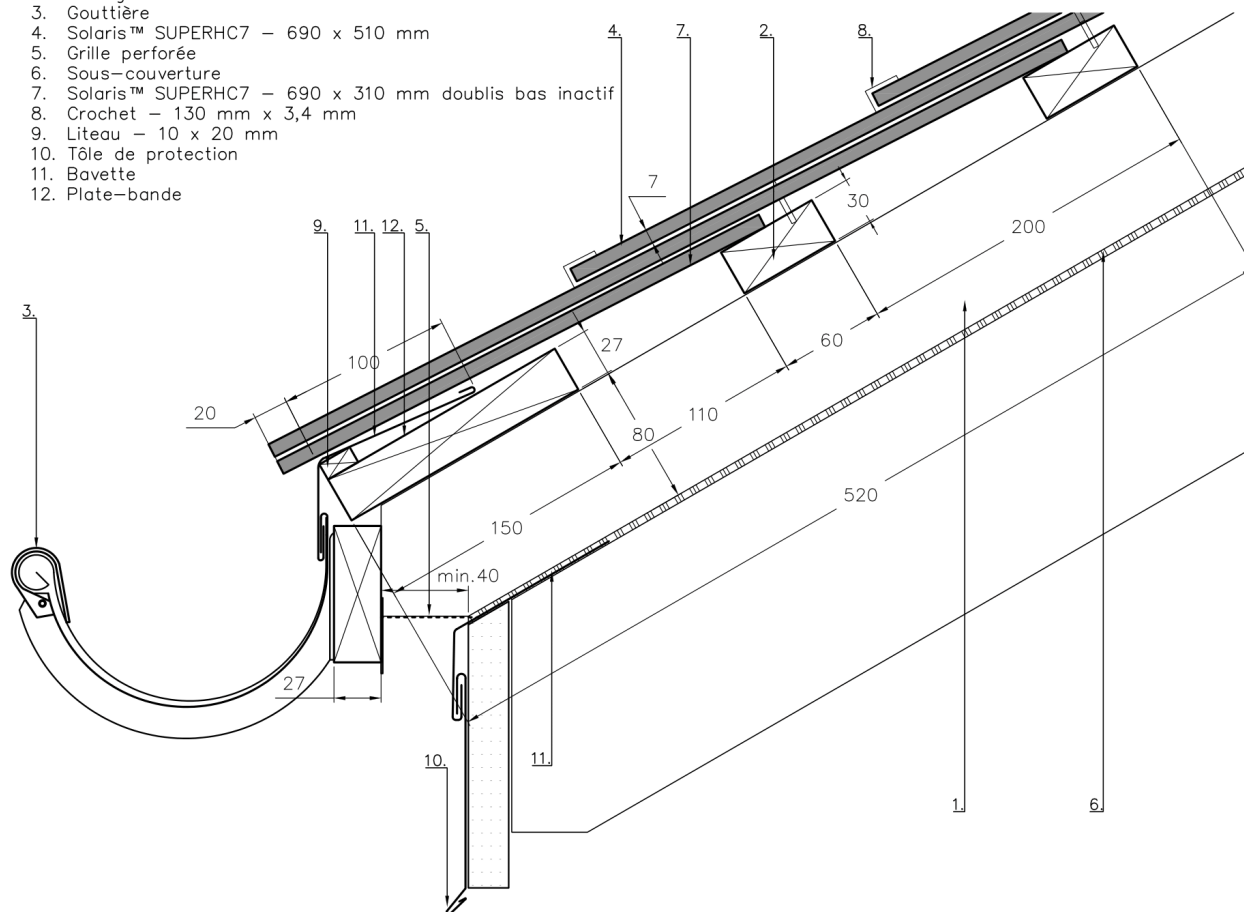
DESCRIPTION

Détail de gouttière
avec double plate-bande
SUPERHC7 CL, PB, HR

DATE
15.05.2024

1.4. DÉTAIL DE GOUTTIÈRE HAUTE AVEC DOUBLE PLATE-BANDE

1. Contre-lattage – 60 x 80 mm
2. Lattage – 30 x 60 mm
3. Gouttière
4. Solaris™ SUPERHC7 – 690 x 510 mm
5. Grille perforée
6. Sous-couverture
7. Solaris™ SUPERHC7 – 690 x 310 mm doublis bas inactif
8. Crochet – 130 mm x 3,4 mm
9. Liteau – 10 x 20 mm
10. Tôle de protection
11. Bavette
12. Plate-bande



FREESUNS
SOLAR ROOFS

FREESUNS
info@freesuns.com

DESCRIPTION

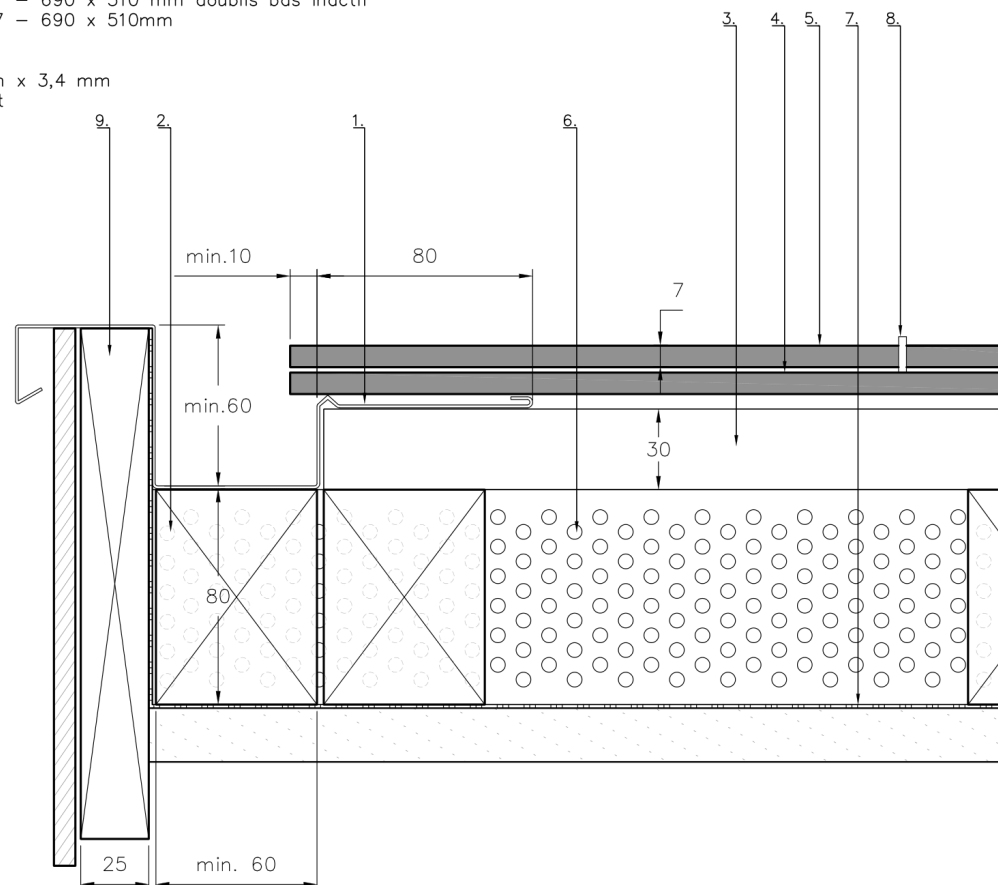
Détail de gouttière haute
avec double plate-bande
SUPERHC7 CL, PB, HR

DATE
15.05.2024

2. RIVES

2.1. DÉTAIL DE RIVE AVEC COULOIR ENCASTRÉ

1. Couloir encastré
2. Contre-lattage – 60 x 80 mm
3. Lattage – 30 x 60 mm
4. Solaris™ SUPERHC7 – 690 x 310 mm doublis bas inactif
5. Solaris™ SUPERHC7 – 690 x 510mm
6. Grille perforée
7. Sous-couverture
8. Crochet – 130 mm x 3,4 mm
9. Planche de virevent



FREESUNS
SOLAR ROOFS

FREESUNS
info@freesuns.com

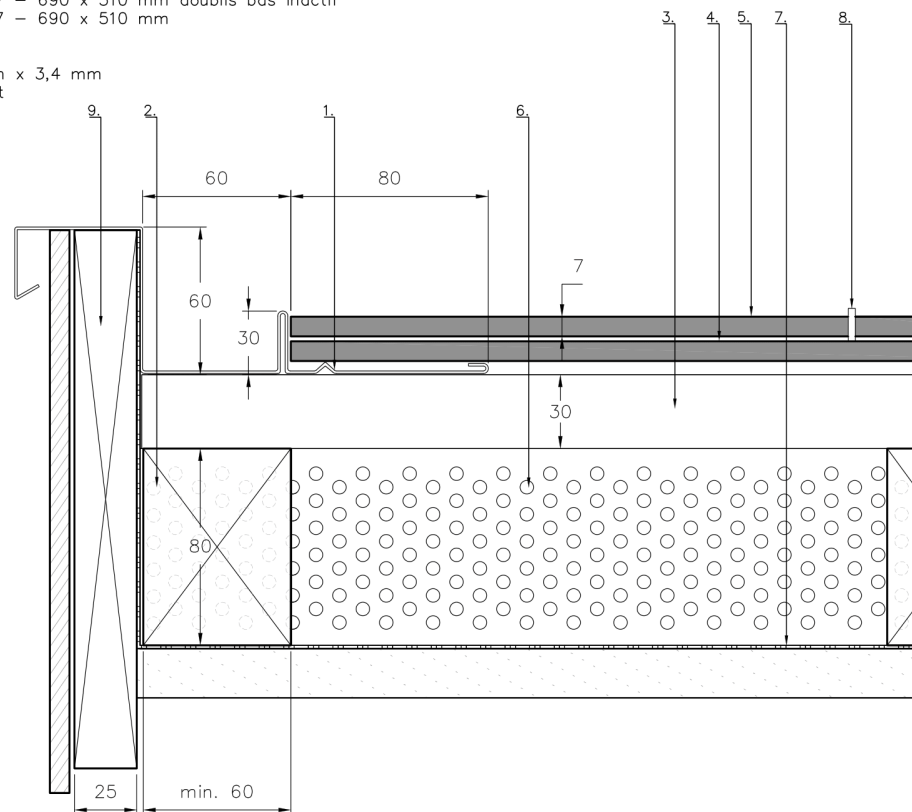
DESCRIPTION

Détail de rive avec
couloir encastré
SUPERHC7 CL, PB, HR

DATE
15.05.2024

2.2. DETAIL DE RIVE AVEC COULOIR

1. Couloir encastré
2. Contre-lattage – 60 x 80 mm
3. Lattage – 30 x 60 mm
4. Solaris™ SUPERHC7 – 690 x 310 mm doublis bas inactif
5. Solaris™ SUPERHC7 – 690 x 510 mm
6. Grille perforée
7. Sous-couverture
8. Crochet – 130 mm x 3,4 mm
9. Planche de virevent



Freesuns
SOLAR ROOFS

Freesuns
info@freesuns.com

DESCRIPTION

Détail de rive
avec couloir
SUPERHC7 CL, PB, HR

DATE
15.06.2025

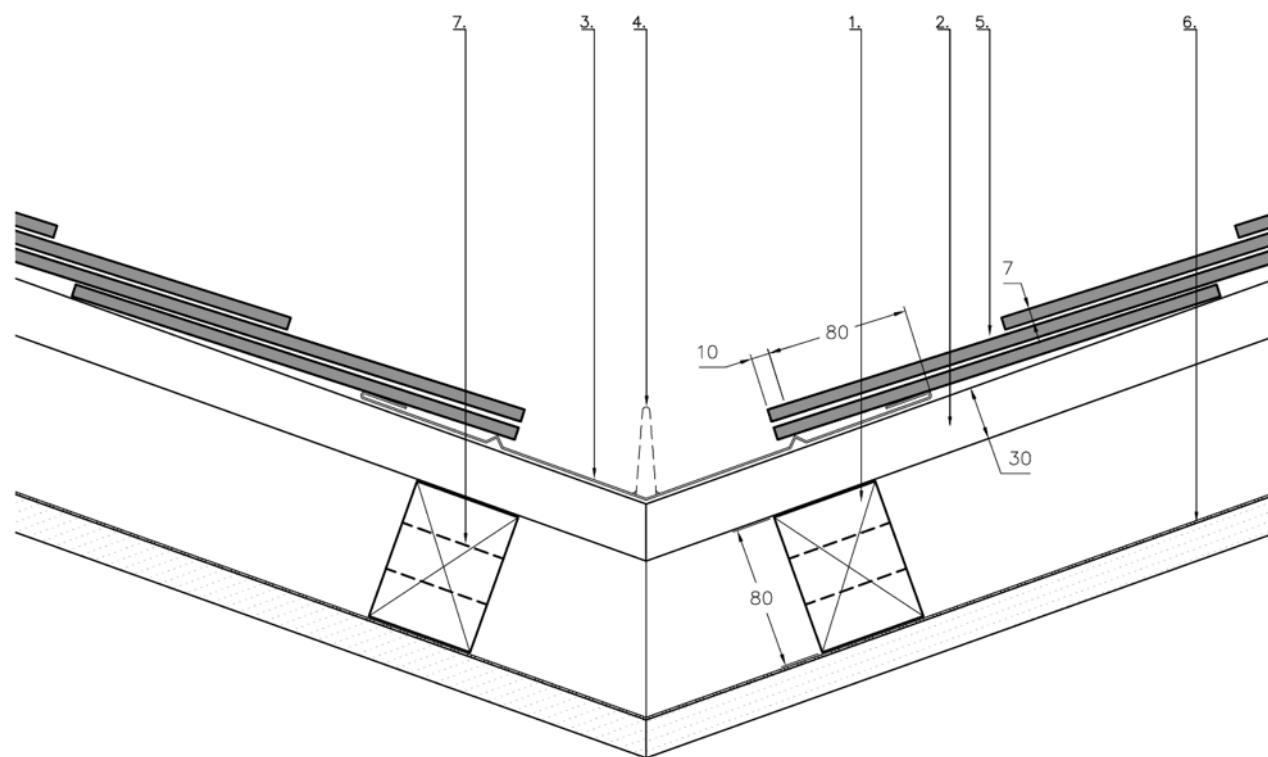
3. NOUE

3.1. DÉTAIL DE NOUE AVEC FERBLANTERIE

1. Contre-lattage – 60 x 80 mm
2. Lattage – 30 x 60 mm
3. Ferblanterie noue
4. Pli vertical
5. Tuile solaire Solaris™
6. Sous-couverture
7. Passage de ventilation diamètre 40 mm (en option)

FREESUNS
SOLAR ROOFS

FREESUNS
info@freesuns.com

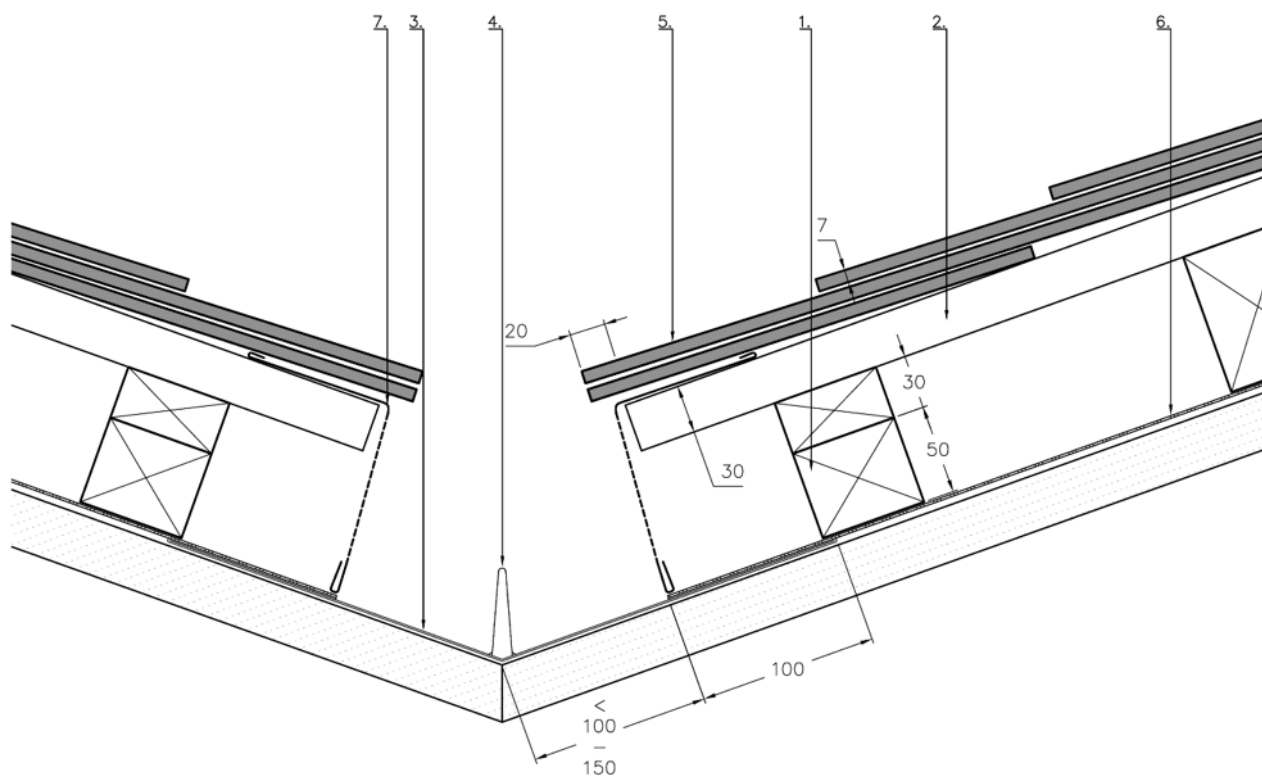


DESCRIPTION
Détail de noue
avec ferblanterie
Solaris CL, PB, HR
VDiamond

DATE
15.02.2024

3.2. DÉTAIL DE NOUE VENTILÉE AVEC FERBLANTERIE

1. Contre-lattage – 60 x 80 mm
2. Lattage – 30 x 60 mm
3. Ferblanterie noue
4. Pli vertical (en option)
5. Tuiles Solaris™
6. Sous-couverture
7. Grille perforée



Freesuns
SOLAR ROOFS

Freesuns
info@freesuns.com

DESCRIPTION
Détail de noue ventilée
avec ferblanterie
Solaris CL, PB, HR
VDiamond

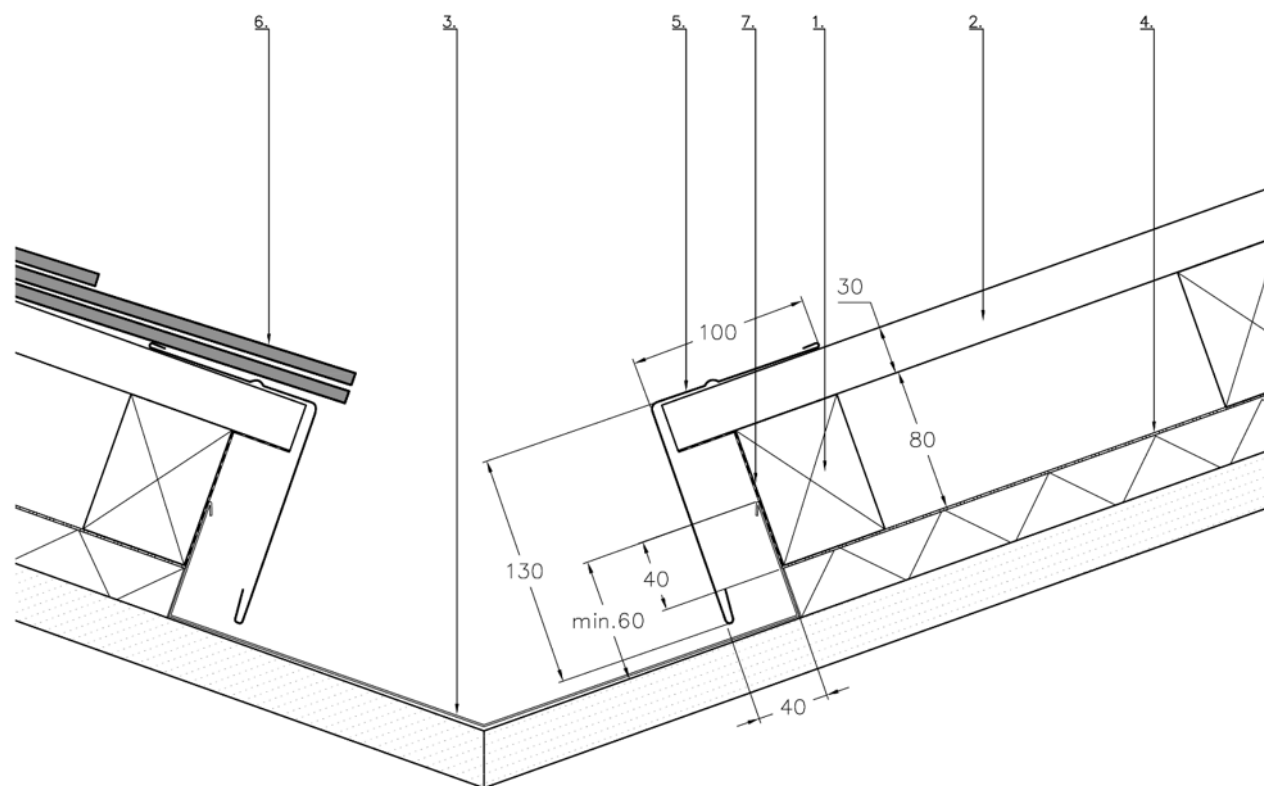
DATE
15.02.2024

3.3. DÉTAIL DE NOUE ENCASTRÉE ET VENTILÉE

1. Contre-lattage – 60 x 80 mm
2. Lattage – 30 x 60 mm
3. Ferblanterie noue
4. Sous-couverture y compris isolation
5. Bavette
6. Tuiles Solaris™
7. Grille de ventilation

FREESUNS
SOLAR ROOFS

FREESUNS
info@freesuns.com



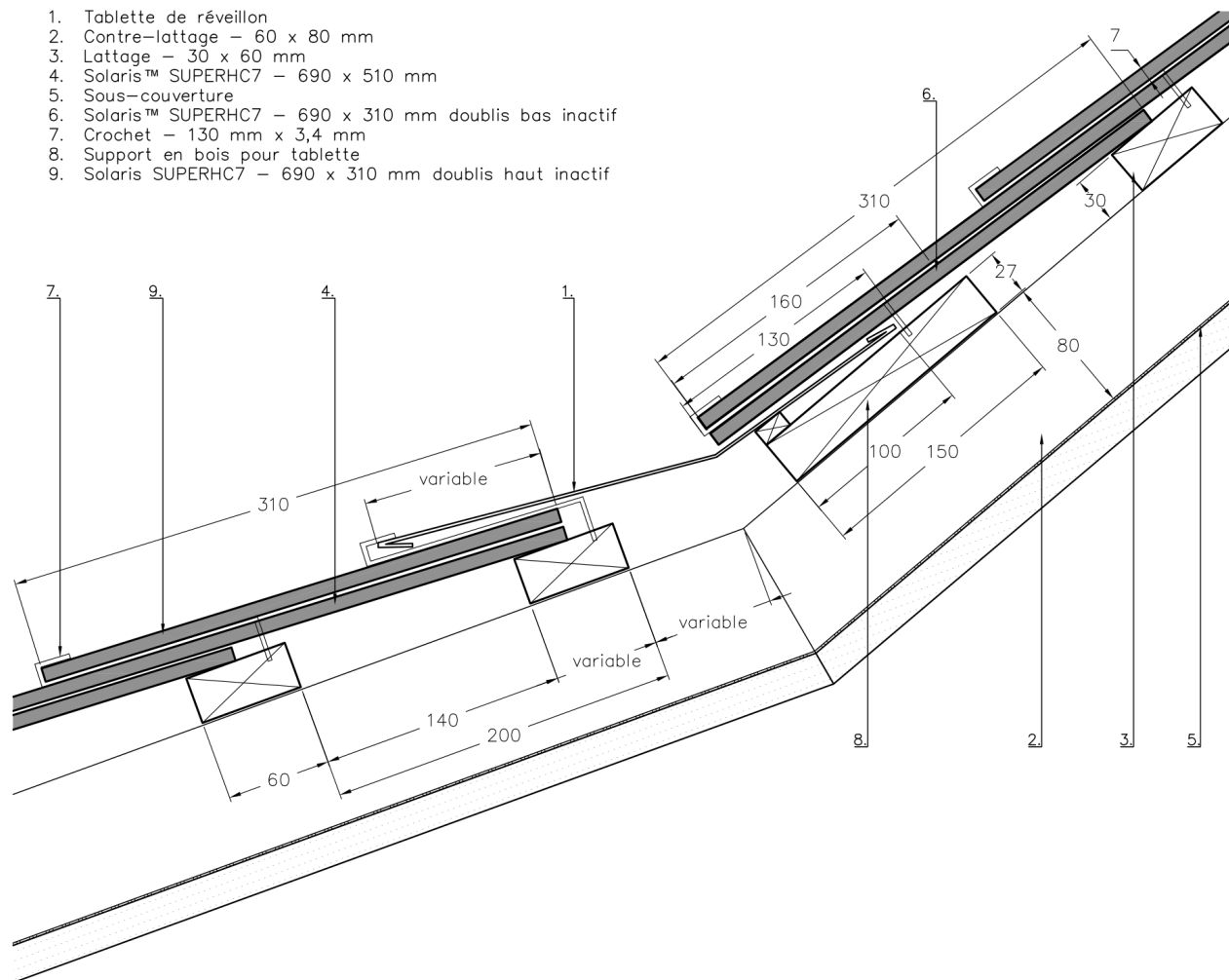
DESCRIPTION
Détail de noue
encastrée et ventilée
Solaris CL, PB, HR
VDiamond

DATE
15.02.2024

4. RÉVEILLON

4.1. DÉTAIL DE FERBLANTERIE SUR RÉVEILLON

1. Tablette de réveil
2. Contre-lattage – 60 x 80 mm
3. Lattage – 30 x 60 mm
4. Solaris™ SUPERHC7 – 690 x 510 mm
5. Sous-couverture
6. Solaris™ SUPERHC7 – 690 x 310 mm doublis bas inactif
7. Crochet – 130 mm x 3,4 mm
8. Support en bois pour tablette
9. Solaris SUPERHC7 – 690 x 310 mm doublis haut inactif



Freesuns
SOLAR ROOFS

Freesuns
info@freesuns.com

DESCRIPTION

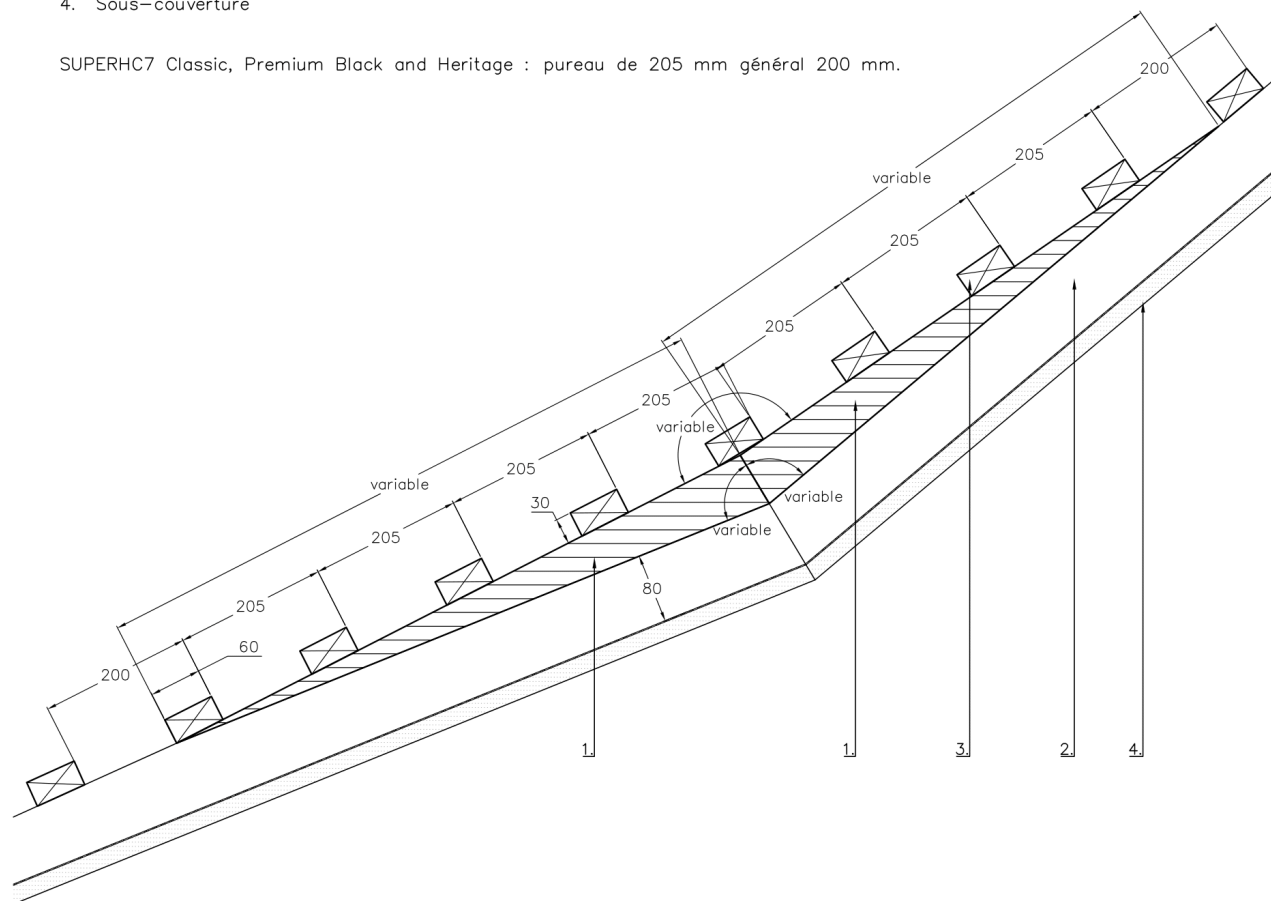
Détail de ferblanterie
sur réveil
SUPERHC7 CL, PB, HR

DATE
15.05.2024

4.2. DÉTAIL DE BOIS SUR RÉVEILLON

1. Cale de compensation
2. Contre-lattage – 60 x 80 mm
3. Lattage – 30 x 60 mm
4. Sous-couverture

SUPERHC7 Classic, Premium Black and Heritage : pureau de 205 mm général 200 mm.



FRESUNS
SOLAR ROOFS

FRESUNS
info@freesuns.com

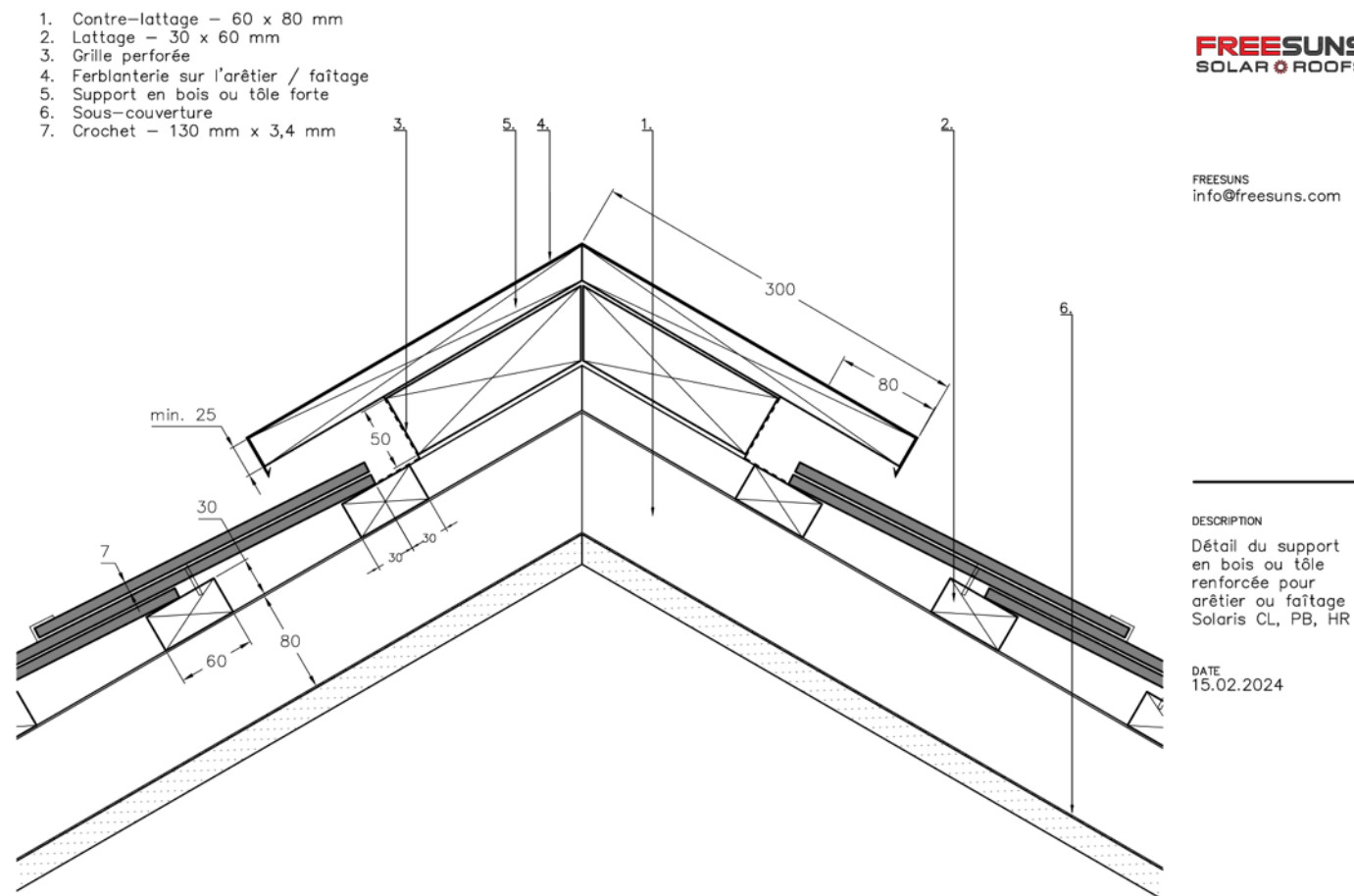
DESCRIPTION

Détail de bois sur
réveillon
SUPERHC7 CL, PB, HR

DATE
15.05.2024

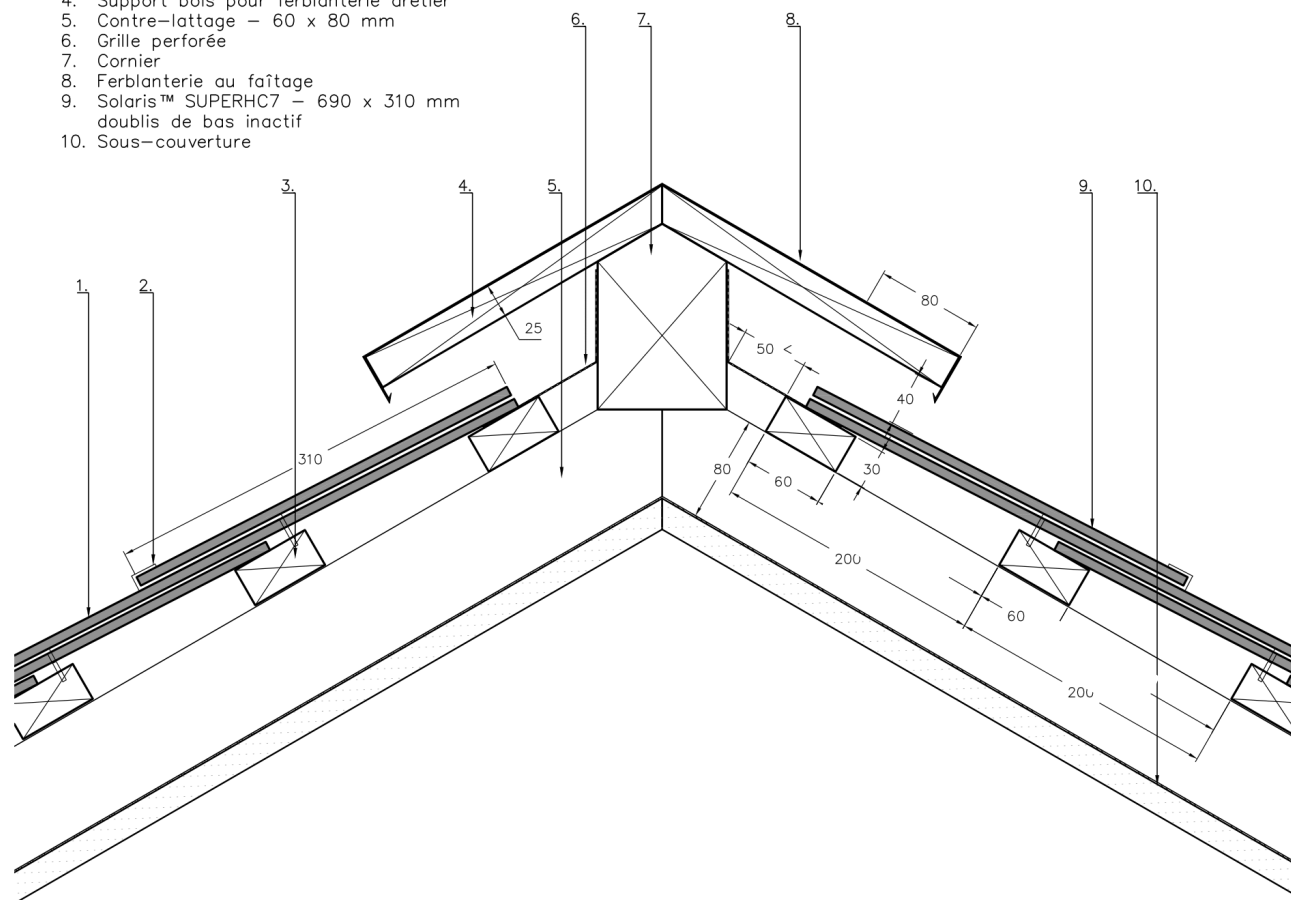
5. ARETIER / FAÎTAGE

5.1. DÉTAIL DU SUPPORT EN BOIS OU TOLE RENFORCÉE POUR ARETIER OU FAÎTAGE



5.2. DÉTAIL DU FAÎTAGE AVEC FERBLANTERIE

1. Solaris™ SUPERHC7 – 690 x 510 mm
2. Crochet – 130 mm x 3,4 mm
3. Lattage – 30 x 60 mm
4. Support bois pour ferblanterie arêtier
5. Contre-lattage – 60 x 80 mm
6. Grille perforée
7. Cornier
8. Ferblanterie au faîtage
9. Solaris™ SUPERHC7 – 690 x 310 mm
doublis de bas inactif
10. Sous-couverture



Freesuns
SOLAR ROOFS

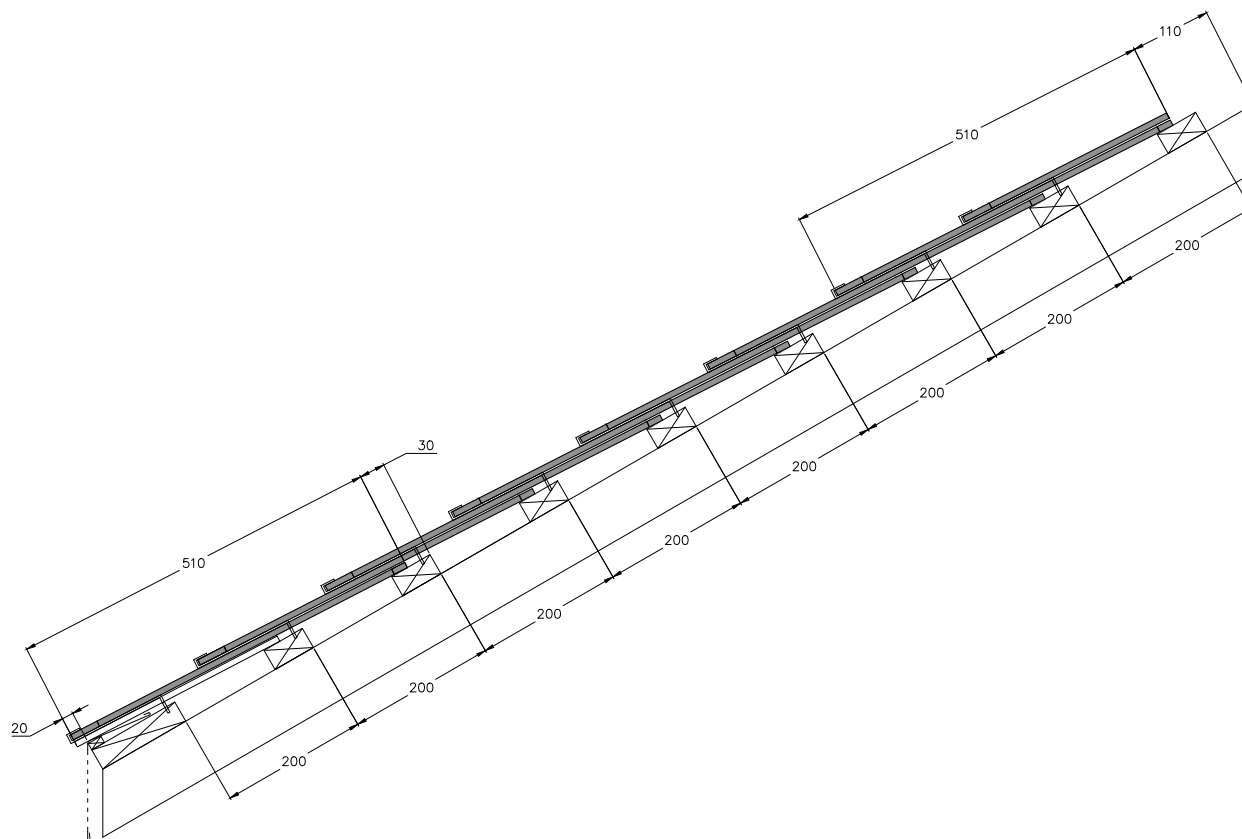
Freesuns
info@freesuns.com

DESCRIPTION
Détail du faîtage
avec ferblanterie
SUPERHC7 CL, PB, HR

DATE
15.05.2024

6. CALEPINAGE

6.1. CALEPINAGE DU LATTAGE



FREE SUNS
SOLAR ROOFS

FREE SUNS
info@freesuns.com

DESCRIPTION

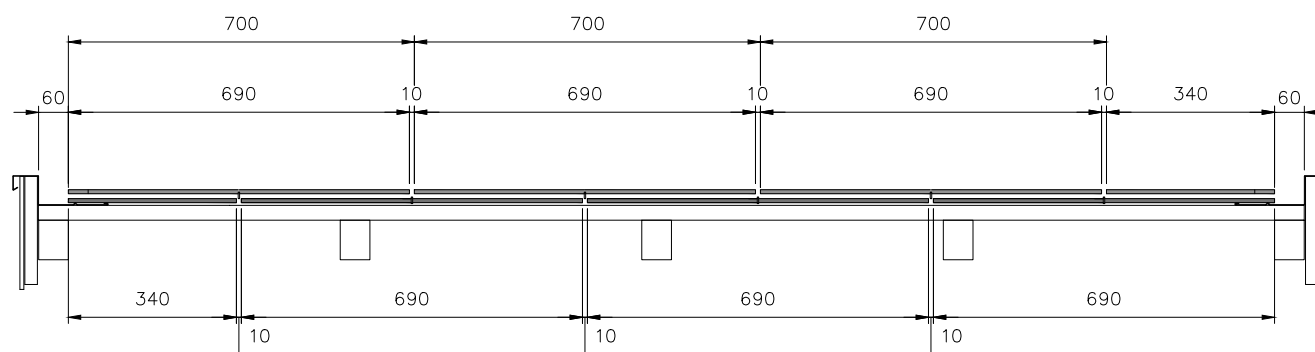
Calpinage vertical
SUPERHC7 CL, PB, HR

DATE
15.10.2025

6.2. DÉTAIL DE CALEPINAGE AVEC COULOIR

FRESUNS
SOLAR ROOFS

FRESUNS
info@freesuns.com



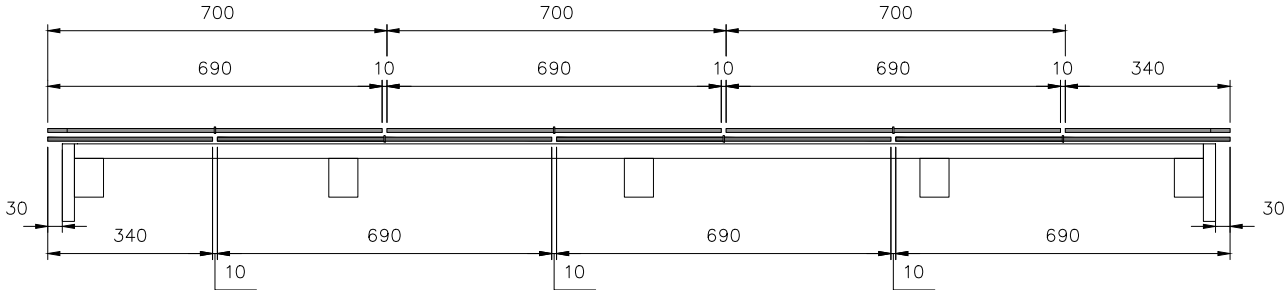
DESCRIPTION
Coupe transversale
Super HC7

DATE
01.10.2025

6.3. DÉTAIL DE CALEPINAGE AVEC RIVE EN DEBORD



FREESUNS
info@freesuns.com



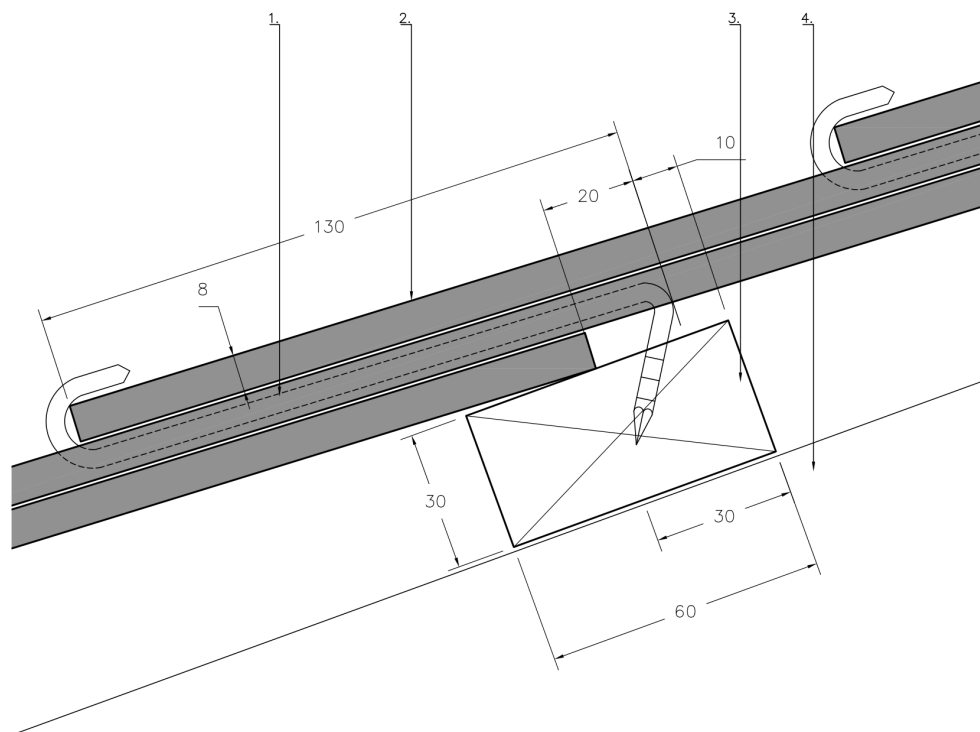
DESCRIPTION
Coupe transversale
Super HC7

DATE
01.10.2025

7. DIVERS

7.1. DÉTAIL DE FIXATION PAR CROCHETS, POSE DOUBLE

1. Crochet – 130 mm x 3,4 mm
2. Solaris™ SUPERHC7 – 690 x 510 mm
3. Lattage – 30 x 60 mm
4. Contre-lattage – 60 x 80 mm



FREESUNS
SOLAR ROOFS

FREESUNS
info@freesuns.com

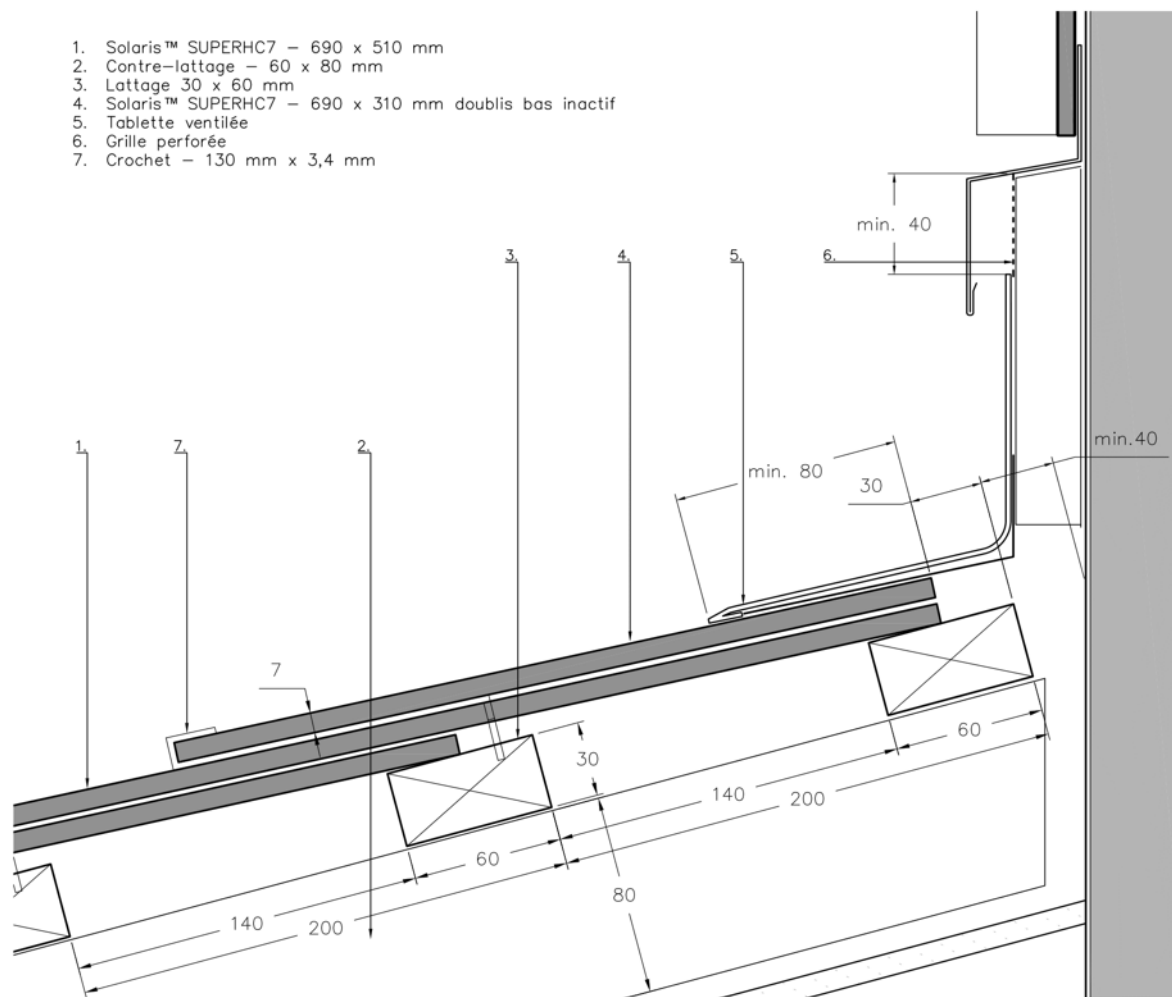
DESCRIPTION

Détail de fixation par
crochets, pose double
SUPERHC7 CL, PB, HR

DATE
15.05.2024

7.2. DÉTAIL DE RACCORD SUPÉRIEUR AVEC TABLETTE EN FERBLANTERIE

1. Solaris™ SUPERHC7 – 690 x 510 mm
2. Contre-lattage – 60 x 80 mm
3. Lattage 30 x 60 mm
4. Solaris™ SUPERHC7 – 690 x 310 mm doublis bas inactif
5. Tablette ventilée
6. Grille perforée
7. Crochet – 130 mm x 3,4 mm



FREESUNS
SOLAR ROOFS

FREESUNS
info@freesuns.com

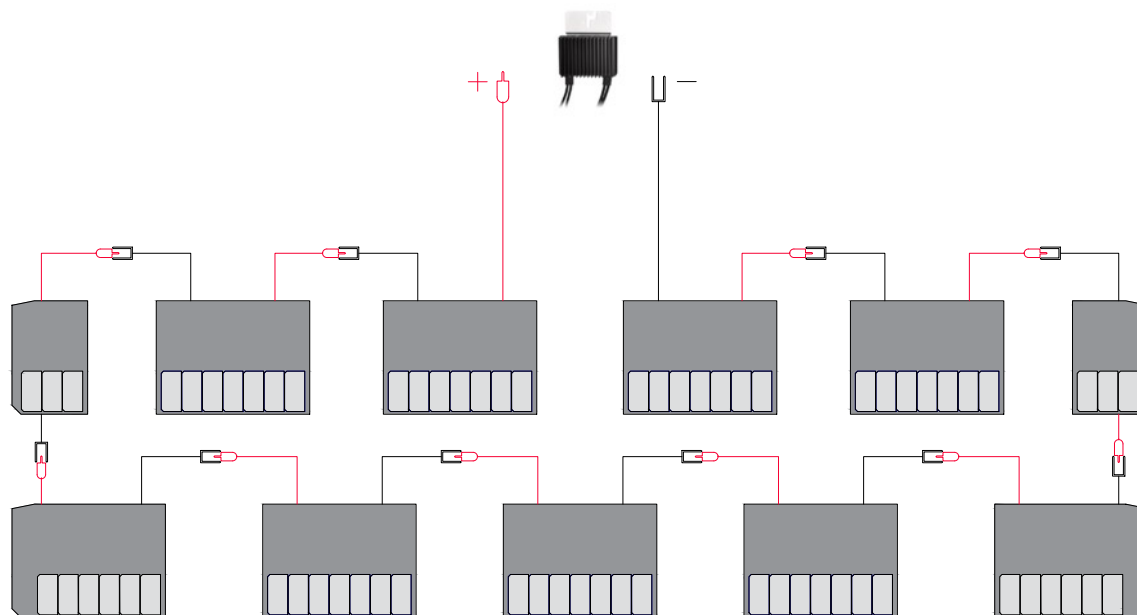
DESCRIPTION

Détail de raccord
supérieur avec
tablette en
ferblanterie
SUPERHC7 CL, PB, HR

DATE
15.05.2024

SCHÉMAS DE CÂBLAGE

SCHÉMA DE CÂBLAGE – DEUX RANGÉES DE TUILES PAR OPTIMISEUR



DEUX RANGÉES PAR OPTIMISEUR

Consigne de mesures

1 boucle contient :

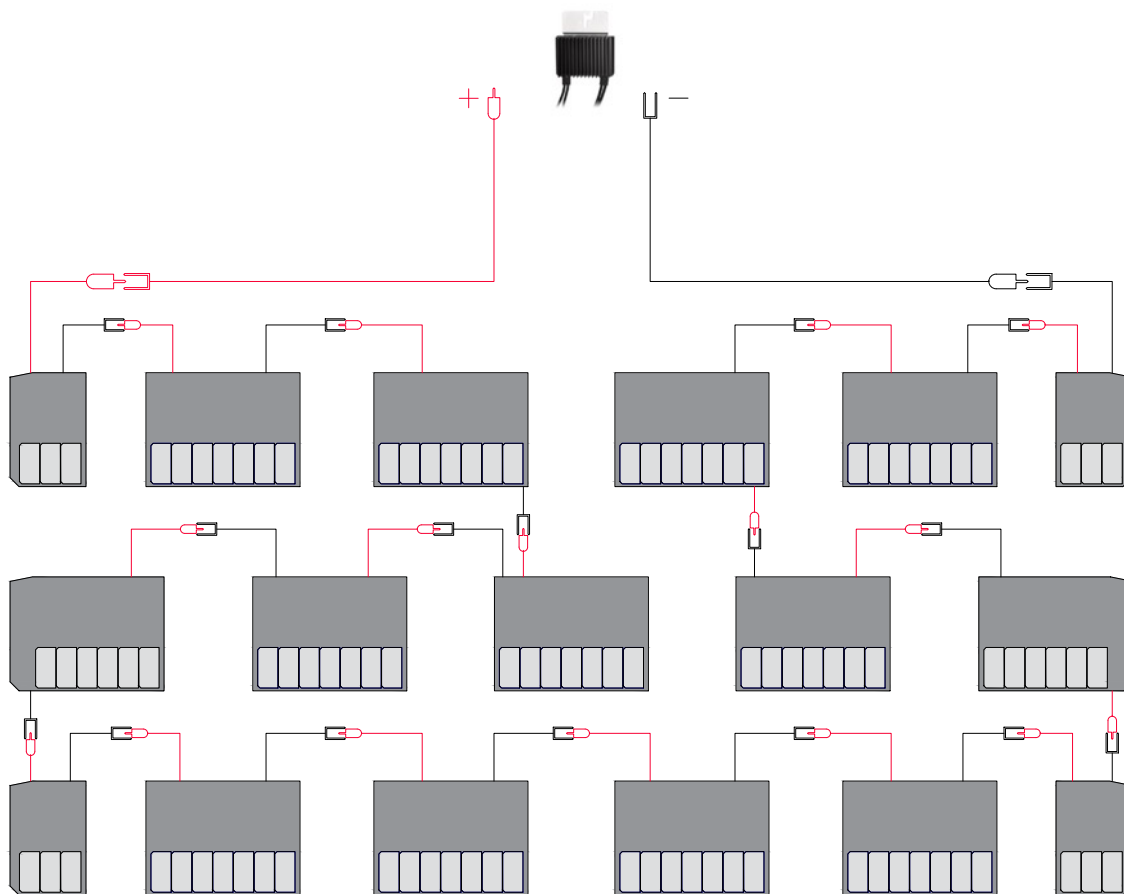
- environ 15 à 20 tuiles
- minimum 5-6 tuiles

La tension en volts par boucle :

- au moins 0,6 V
- au maximum 1.1V

Avant et après la fermeture d'une boucle, la tension doit être mesurée et doit augmenter comme indiqué.

SCHÉMA DE CÂBLAGE – TROIS RANGÉES DE TUILES PAR OPTIMISEUR AVEC RALLONGE



3 RANGÉES PAR OPTIMISEUR AVEC RALLONGE

Consigne de mesures

1 boucle contient :

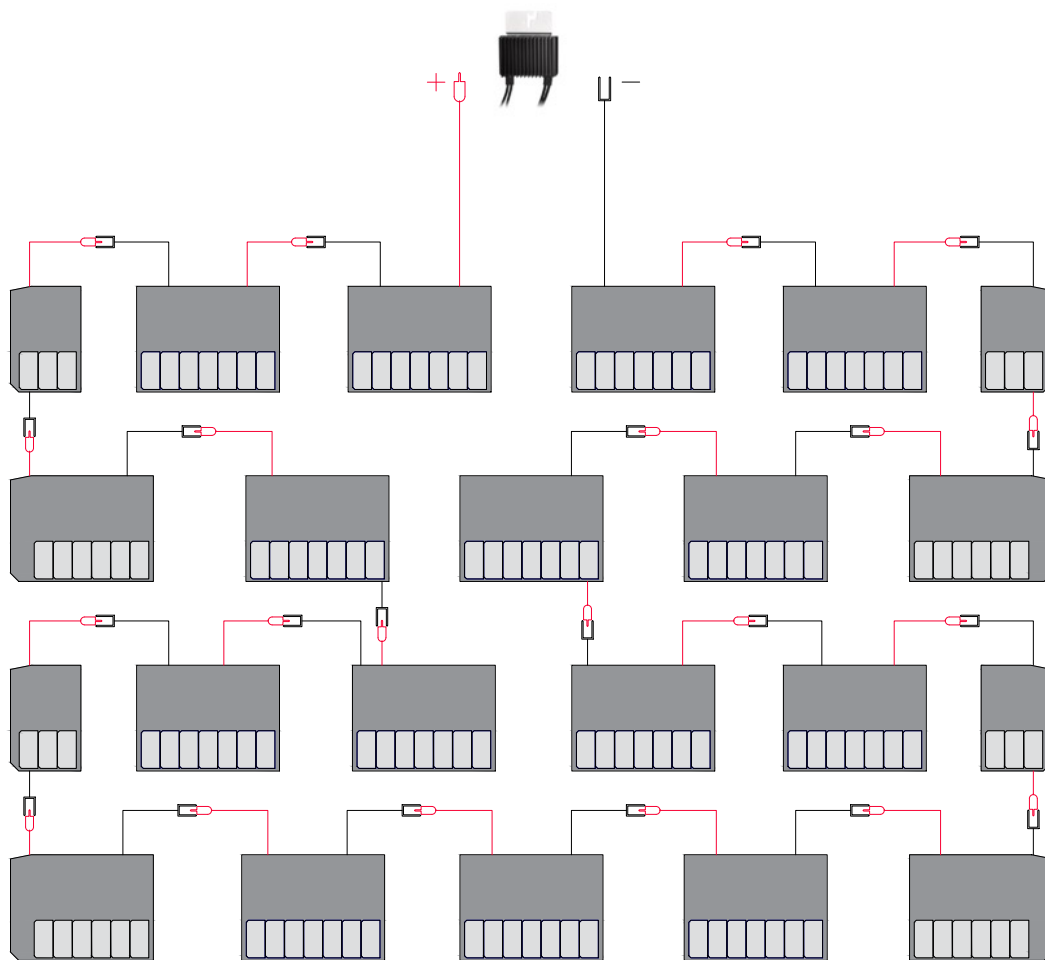
- environ 15 à 20 tuiles
- minimum 5-6 tuiles

La tension en volts par boucle :

- au moins 0,6 V
- au maximum 1.1V

Avant et après la fermeture d'une boucle, la tension doit être mesurée et doit augmenter comme indiqué.

SCHÉMA DE CÂBLAGE – QUATRE RANGÉES DE TUILES PAR OPTIMISEUR



QUATRE RANGÉES PAR OPTIMISEUR

Consigne de mesures

1 boucle contient :

- environ 15 à 20 tuiles
- minimum 5-6 tuiles

La tension en volts par boucle :

- au moins 0,6 V
- au maximum 1.1V

Avant et après la fermeture d'une boucle, la tension doit être mesurée et doit augmenter comme indiqué.

SCHÉMA DE CÂBLAGE – VERTICAL SUR LARGEUR D'UNE TUILE

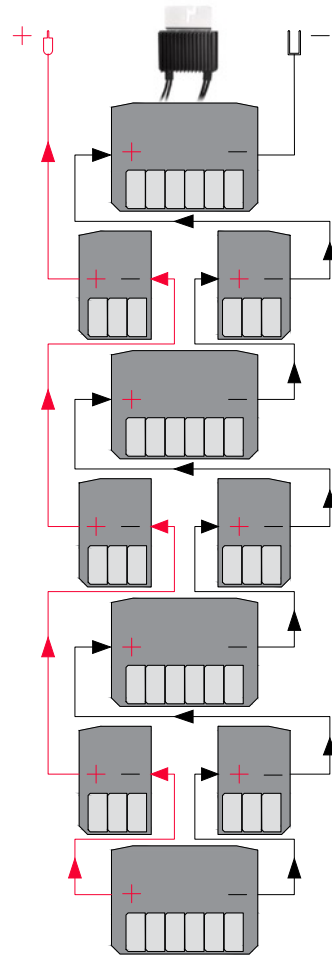


SCHÉMA DE CÂBLAGE UNE TUILE DE LARGE

Consigne de mesures

1 boucle contient :

- environ 15 à 20 tuiles
- minimum 5-6 tuiles

La tension en volts par boucle :

- au moins 0,6 V
- au maximum 1.1V

Avant et après la fermeture d'une boucle, la tension doit être mesurée et doit augmenter comme indiqué.

APPEL D'OFFRES, LOGISTIQUE

TEXTE D'APPEL D'OFFRES POUR LA COUVERTURE

Position	#	Texte	Quantité	Unité
Sous-construction	1.1	Pente de toit supérieure à 20 degrés. Fourniture et pose d'une sous couverture pour sollicitations élevées, résistante jusqu'à au moins 80 °C, y compris la découpe, toutes les connexions et les étanchéités.		m2
Sous-construction	1.2	Pente de toit inférieure à 20 degrés. Fourniture et pose d'une sous-toiture pour sollicitations extraordinaires / extrêmes, résistante jusqu'à au moins 80 °C, y compris la découpe, toutes les connexions et les étanchéités.		m2
Sous-construction	1.3	Fourniture et pose d'un contre-lattage d'une hauteur minimale de 80 mm, y compris ruban / taquet d'étanchéité.		m1
Sous-construction	1.4	Fourniture et pose d'un planche chanlatte / planche d'égout, 27 x 150 mm, épicéa/sapin suisse, brute de sciage - Pour couverture en tuiles, ardoises et similaires.		m1
Sous-construction	1.5	Plus value pour l'installation d'un liteau de réhausse pour calage de la première rangée des tuiles 10 x 20 mm.		m1
Sous-construction	1.6	Fourniture et pose d'une lattage type sapin épicéa 27 x 60 mm ou (30 x 60 mm). Avec un pureau de 200 mm pour les modules CLASSIC, PREMIUM BLACK et HERITAGE. Avec un pureau de 140 mm pour VDIAMOND.		m2
Sous-construction	1.7	Fourniture et pose d'un support en bois pour finition métallique posé sur les deux coté du faîtage / arotier en panneaux 3 plis, 30 x 300 mm pose sur cale en bois 60 x 60 mm, y compris grille d'aération pour sortie d'air.		m1
Couverture	2,1	Fourniture et pose de tuiles solaires Freesuns, type pose double, y compris la fixation avec un crochet par module, "Type Inox 130 mm", y compris tout autres dimensions de tuiles spécifiques nécessaires à la mise en œuvre.	1	m2
Couverture	2.1.1	Modules Freesuns SOL-SUPER7 HC-690-CLASSIC (format standard 690 x 510 mm). 7,14 pièces / m²	1	m2 - A ajouter selon choix sous 2.1
Couverture	2.1.2	Modules Freesuns SOL-SUPER7 HC-690-PREMIUM BLACK (format standard 690 x 510 mm). 7,14 pièces / m²	1	m2 - A ajouter selon choix sous 2.2
Couverture	2.1.3	Modules Freesuns SOL-SUPER7 HC-690-HERITAGE (format standard 690 x 510 mm). 7,14 pièces / m²	1	m2 - A ajouter selon choix sous 2.3
Couverture	2.1.4	Modules Freesuns SOL-VDIAMOND3-730-M1 (format standard 730 x 400 mm). 9,65 pièces / m²	1	m2 - A ajouter selon choix sous 2.4
Couverture	2,2	Plus value pour l'installation des doublis du bas/tuiles d'égout, y compris la fixation par vis 3 x 40 mm.		m1

Couverture	2,3	Plus value pour l'installation des tuiles/doublis du haut pour raccord avec le faîtage, y compris la fixation par patte métallique et vis.		m1
Couverture	2.4	Plus value pour les coupes droites des modules en verre inactifs pour des connexions spécifiques, y compris la fixation.		m1
Couverture	2.5	Plus value pour les coupes obliques des modules en verre inactifs pour des connexions spécifiques, y compris la fixation.		m1
Couverture	2,6	Plus value pour raccordements sur garnitures métalliques (fenêtres de toit, cheminées, couloirs), y compris fixations.		m1
Couverture	2,7	Plus value pour mesure de contrôle sur point test au faîtage pour chaque circuit de tuiles fermé. 1 circuit de tuiles par optimiseur de puissance, avec voltmètre.		1 contrôle par optimiseur de puissance
Accessoires	3.1	Fourniture et pose d'un système pare-neige de type "Glaromat FS 24, tube 3/4", crochets installé au niveau des contre-lattes, y compris fixations par vis.		m1
Accessoires	3,2	Plus value pour l'installation d'un renfort au niveau du contre lattage pour support de barre à neige, 500 x 60 x 80 mm, y compris la fixation par vis.		Unités
Accessoires	3,3	Fourniture et pose d'un système stop neige type métallique, thermolaqué, accroché directement aux crochets des tuiles. Le nombre de pièces par m² dépend du schéma de pose selon Norme SIA et emplacement du bâtiment.		m2 (comme alternative à 3.1)
Accessoires	3,4	Fourniture et pose des crochets de servive/sécurité, type "Glaromat SIHA MAX BS acier inoxydable EBL complet avec vis selon EN517 Type B", avec point d'ancrage individuel, fixation directement sur les chevrons, y compris raccord et découpe des modules inactifs ainsi que les abergement métalliques pour raccordements si neccessaire.		Unités
Evacuation déchets	4,1	Évacuation des matériaux d'emballage, palettes vides		Forfait
Modules de réserve	5,1	Préparation d'une sélection de tuiles de réserve pour les travaux de maintenance (avant retour).		Forfait
Retours	6,1	Préparation pour le retour des modules non utilisés, ainsi que l'évacuation des déchets de découpes de verre.		Forfait

LOGISTIQUE

Dimensions palettes / box : 1,10 x 0,80 m

Hauteur variable : max. 1,00 m

Poids max/palette/box : 750 kg



CONTACT

Pour plus d'informations, contactez-nous

info@freesuns.ch +41 79 693 66 20

www.freesuns.ch

FREESUNS
SOLAR  ROOFS