

GUIDE DE SPÉCIFICATIONS & INSTALLATION

Solaris™ VDiamond Terracotta

TABLE DES MATIÈRES

APERÇU DE LA TUILE SOLAIRE SOLARIS™ VDIAMOND TERRACOTTA	5
FORMATS ET TYPES DE MODULES	6
SPÉCIFICATIONS PHYSIQUES	7
NOTRE SOLUTION PHOTOVOLTAÏQUE	8
ARCHITECTURE DU SYSTÈME PHOTOVOLTAÏQUE	8
SPÉCIFICATIONS DE LA STRUCTURE DE TOITURE*	10
1. GOUTTIÈRE	11
1.1. DÉTAIL DE GOUTTIÈRE AVEC FERBLANTERIE	12
1.2. DÉTAIL DE GOUTTIÈRE AVEC VENTILATION CACHÉE	13
1.3. DÉTAIL DE GOUTTIÈRE AVEC DOUBLE PLATE-BANDE	14
1.4. DÉTAIL DE GOUTTIÈRE HAUTE AVEC DOUBLE PLATE-BANDE	15
2. RIVES	16
2.1. DÉTAIL DE RIVE AVEC COULOIR ENCASTRÉ	17
2.2. DÉTAIL DE RIVE AVEC COULOIR ENCASTRÉ	18

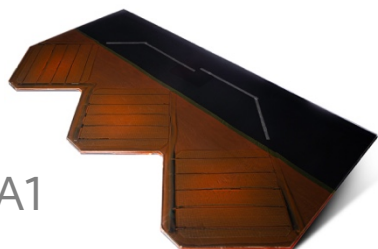
2.3.	DÉTAIL DE RIVE EN DÉBORDEMENT	19
3.	NOUE	20
3.1.	DÉTAIL DE NOUE AVEC FERBLANTERIE	21
3.2.	DÉTAIL DE NOUE VENTILÉE AVEC FERBLANTERIE	22
3.3.	DÉTAIL DE NOUE ENCASTRÉE ET VENTILÉE	23
4.	RÉVEILLON	24
4.1.	DÉTAIL DE FERBLANTERIE SUR RÉVEILLON	25
4.2.	DÉTAIL DE BOIS SUR RÉVEILLON	26
5.	ARÊTIER/FAITAGE	27
5.1.	DÉTAIL DE FAÎTAGE VENTILÉ AVEC TUILE ARÊTIER MI-RONDE	28
5.2.	DÉTAIL DU FAÎTAGE AVEC FERBLANTERIE	29
6.	CALEPINAGE	31
6.1.	CALEPINAGE DU LATTAGE	32
6.2.	DÉTAIL DE CALEPINAGE AVEC COULOIR	33
6.3.	DÉTAIL DE CALEPINAGE AVEC RIVE EN DEBORD	34
7.	DIVERS	35

7.1. DÉTAIL DE FIXATION PAR CROCHETS, POSE DOUBLE	36
7.2. DÉTAIL DE RACCORD SUPÉRIEUR AVEC TABLETTE EN FERBLANTERIE	37
SCHÉMAS DE CÂBLAGE	38
SCHÉMA DE CÂBLAGE – DEUX RANGÉES DE TUILES PAR OPTIMISEUR	39
SCHÉMA DE CÂBLAGE – TROIS RANGÉES DE TUILES PAR OPTIMISEUR AVEC RALLONGE	40
SCHÉMA DE CÂBLAGE – QUATRE RANGÉES DE TUILES PAR OPTIMISEUR	41
SCHÉMA DE CÂBLAGE – VERTICAL SUR LARGEUR D’UNE TUILE	42
APPEL D’OFFRES, LOGISTIQUE	43
TEXTE D’APPEL D’OFFRES POUR LA COUVERTURE	44
LOGISTIQUE	45
CONTACT	46

APERÇU DE LA TUILE SOLAIRE SOLARIS™ VDIAMOND TERRACOTTA



M1



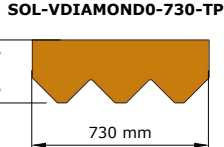
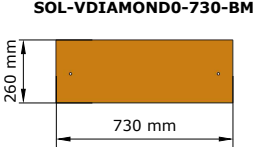
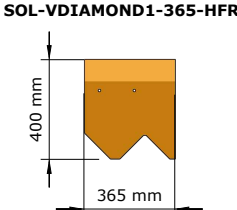
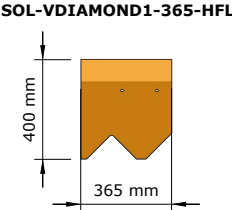
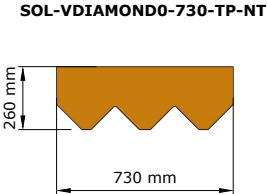
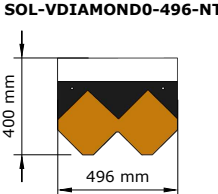
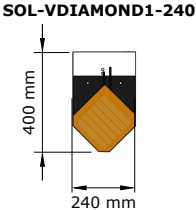
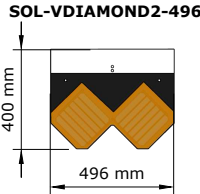
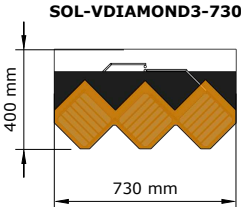
A1



Couleur des tuiles sujette à variation

freesuns.ch

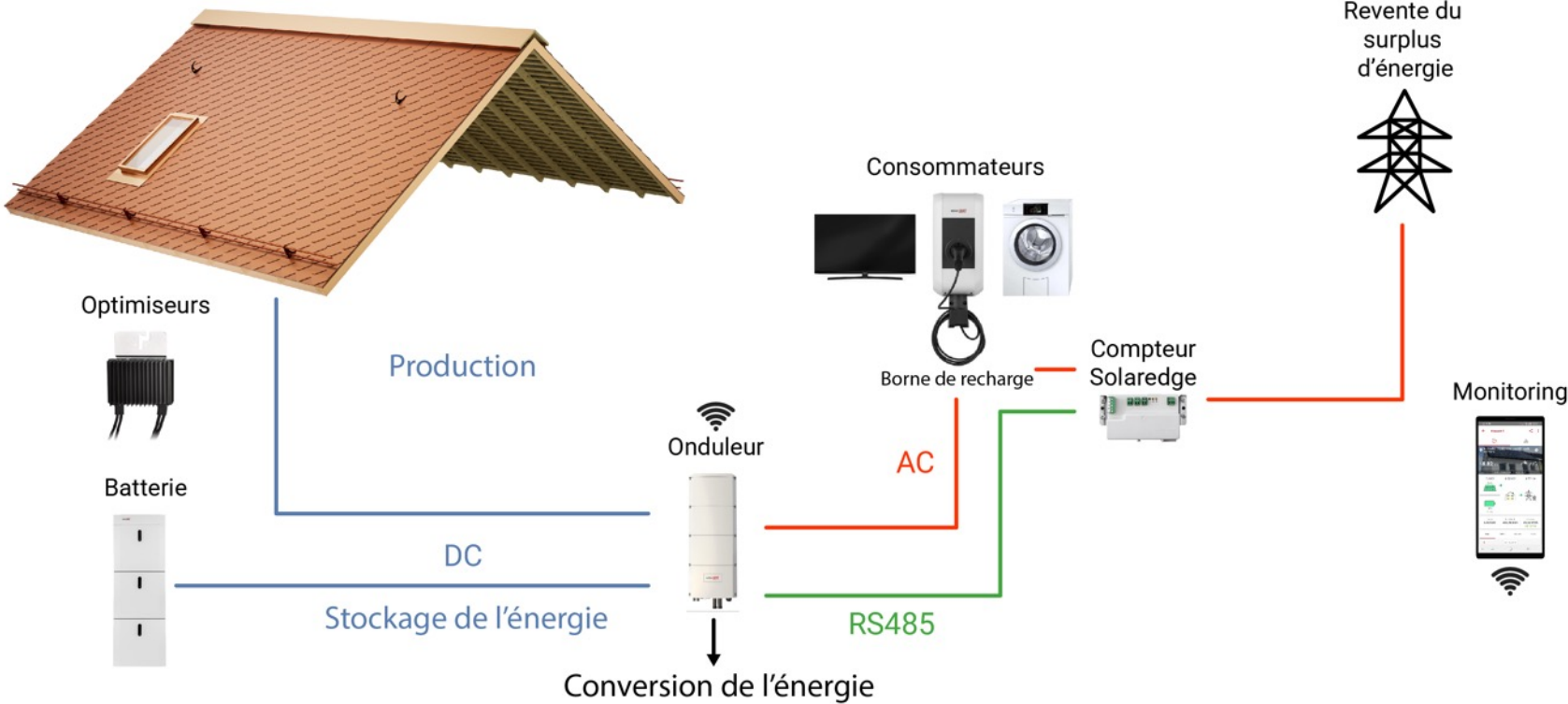
FORMATS ET TYPES DE MODULES



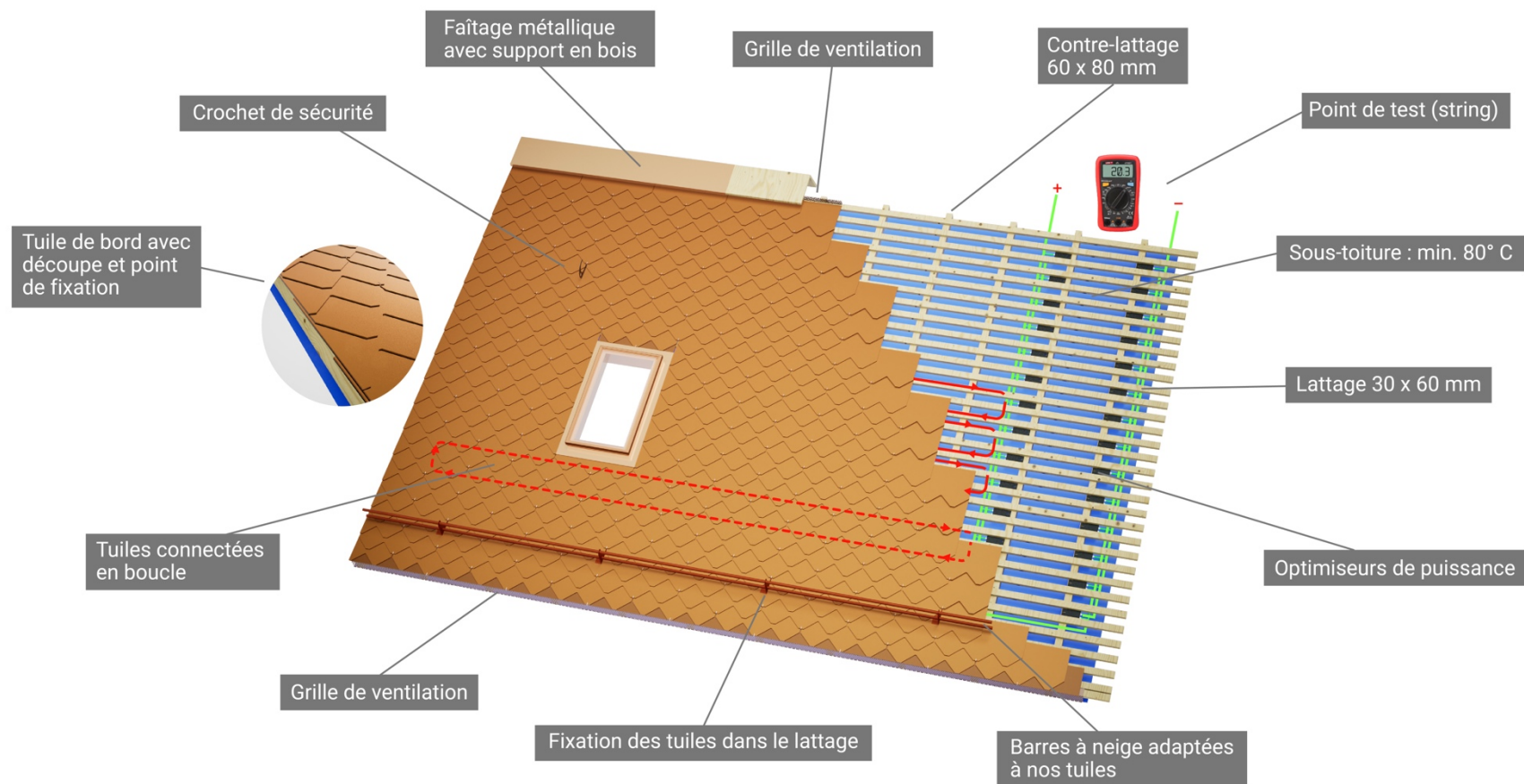
SPÉCIFICATIONS PHYSIQUES

	Solaris™ VDiamond Terracotta
Apparence	Couleur aux tonalités terre cuite
Couleurs disponibles	A1 (terracotta), M1 (tire sur le brun)
Dimension de la tuile (L x H mm)	730 mm x 400 mm
Surface visible (L x H mm)	730 x 140 mm
Epaisseur de la tuile	7 mm
Nombre de cellules par tuile	3
Nombre de tuiles par m2	9,65
Poids à l'unité	4,75 kg
Poids au m2	45,84 kg
Type de cellule	Monocristallin PERC 5BB
Type de connecteur	MC4 type IP65
Type de verre	Verre trempé avec traitement anti-reflet

NOTRE SOLUTION PHOTOVOLTAÏQUE



ARCHITECTURE DU SYSTÈME PHOTOVOLTAÏQUE



SPÉCIFICATIONS DE LA STRUCTURE DE TOITURE*

La solution de toiture solaire intégrée nécessite une charpente identique à celle d'une couverture en fibres-ciment. Les tuiles solaires sont installées directement sur le lattage qui a lui-même été fixé sur le contre-lattage, de façon standard. Voir détails ci-dessous :

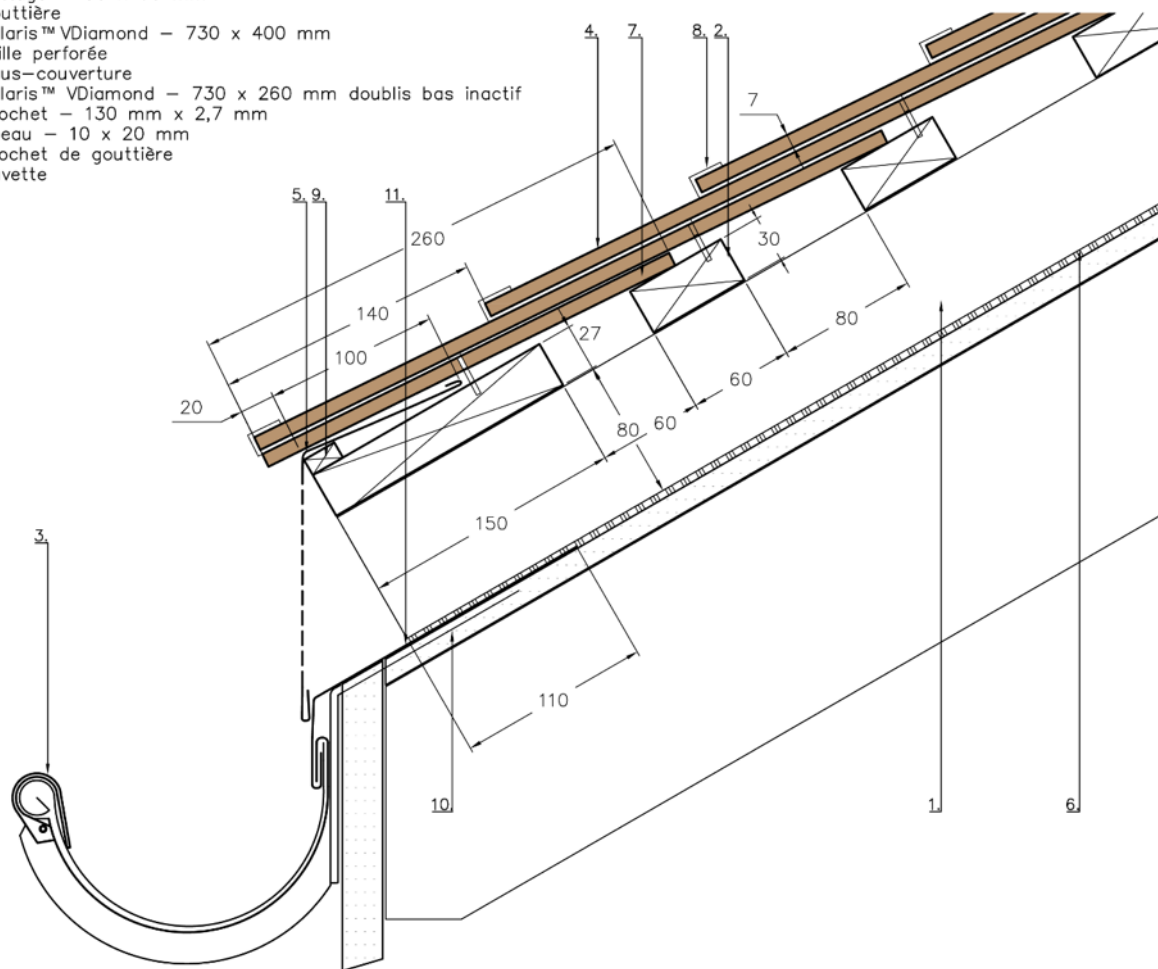
Pente :	Minimum 20° et maximum 90°. Si la pente est en dessous de 20° il faudra alors installer une sous-couverture étanche (exigence de type extraordinaire).
Lattage :	30 mm x 60 mm (27 mm x 60 mm également accepté)
Pureau :	Minimum 140 mm, maximum 145 mm
Contre lattage :	80 mm hauteur x 60 mm largeur
Sous-couverture :	Le type de sous-couverture choisie doit respecter la norme SIA 232/1 et les directives de l'Association Enveloppe des Edifices Suisse. Avec les tuiles de la gamme Solaris™ il faudra au minimum une sous-couverture pour sollicitation élevée, résistante à 80 degrés.
Tolérance support :	Les irrégularités horizontales et verticales de la surface à recouvrir, c'est-à-dire du lattage, ne doivent pas dépasser 4 mm par mètre.
Ventilation :	Ouvertures d'entrée et de sortie d'air : les lames d'air doivent être pourvues d'ouvertures d'entrée et de sortie d'air dont le vide de passage représente au moins 50% de la hauteur transversale du contre-lattage requise. Il est nécessaire de ventiler l'intégralité des surfaces couvertes avec les modules Freesuns, inclus les zones des noues et des arêtiers. Une grille anti-insectes réduit l'apport d'air de 50% supplémentaires, une section de ventilation de 80 mm est fortement recommandée.
Matériau pour ferblanterie :	Standard pas de demande spéciale.
Liaison, arêtier de toiture :	Voir schémas.
Faîtière :	Voir les solutions techniques proposées (espacement de 40 mm d'ouverture minimum pour la ventilation).
Barres et crochets à neige :	Barre à neige type Glaromat FS24 "Solaire"
Crochets de sécurité :	Glaromat type SIHA MAX BS et Glaro SL BS, selon EN795

*Freesuns n'assume aucune garantie en cas de non-respect des normes SIA relatives aux toitures inclinées et des spécifications techniques propres à nos produits mentionnés ici.

1. GOUTTIÈRE

1.1. DÉTAIL DE GOUTTIÈRE AVEC FERBLANTERIE

1. Contre-lattage – 60 x 80 mm
2. Lattage – 30 x 60 mm
3. Gouttière
4. Solaris™ VDiamond – 730 x 400 mm
5. Grille perforée
6. Sous-couverture
7. Solaris™ VDiamond – 730 x 260 mm doublis bas inactif
8. Crochet – 130 mm x 2,7 mm
9. Liteau – 10 x 20 mm
10. Crochet de gouttière
11. Bavette



Freesuns
SOLAR ROOFS

Freesuns
info@freesuns.com

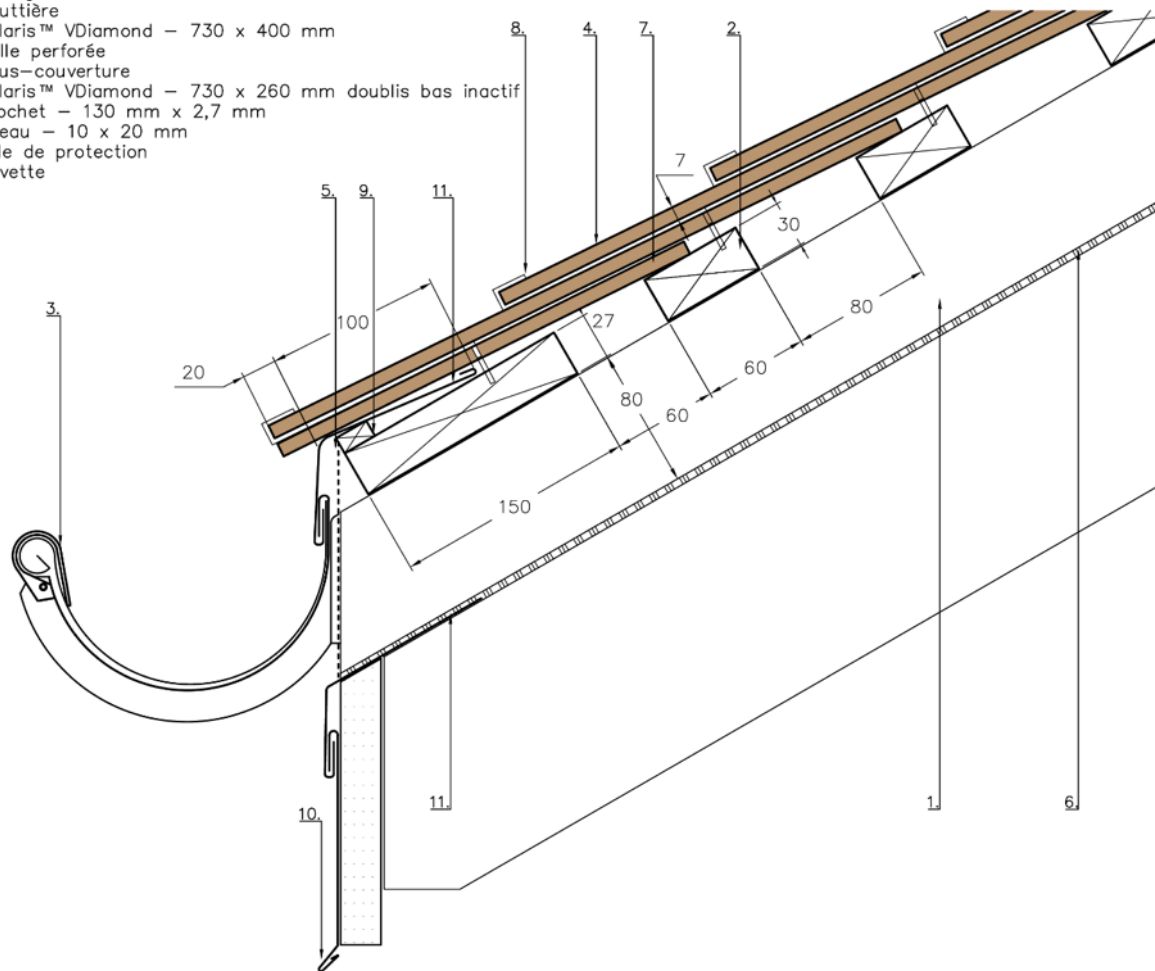
DESCRIPTION

Détail de gouttière
avec ferblanterie
VDiamond

DATE
15.02.2024

1.2. DÉTAIL DE GOUTTIÈRE AVEC VENTILATION CACHÉE

1. Contre-lattage – 60 x 80 mm
2. Lattage – 30 x 60 mm
3. Gouttière
4. Solaris™ VDiamond – 730 x 400 mm
5. Grille perforée
6. Sous-couverture
7. Solaris™ VDiamond – 730 x 260 mm doublis bas inactif
8. Crochet – 130 mm x 2,7 mm
9. Liteau – 10 x 20 mm
10. Tôle de protection
11. Bavette



FREESUNS
SOLAR ROOFS

FREESUNS
info@freesuns.com

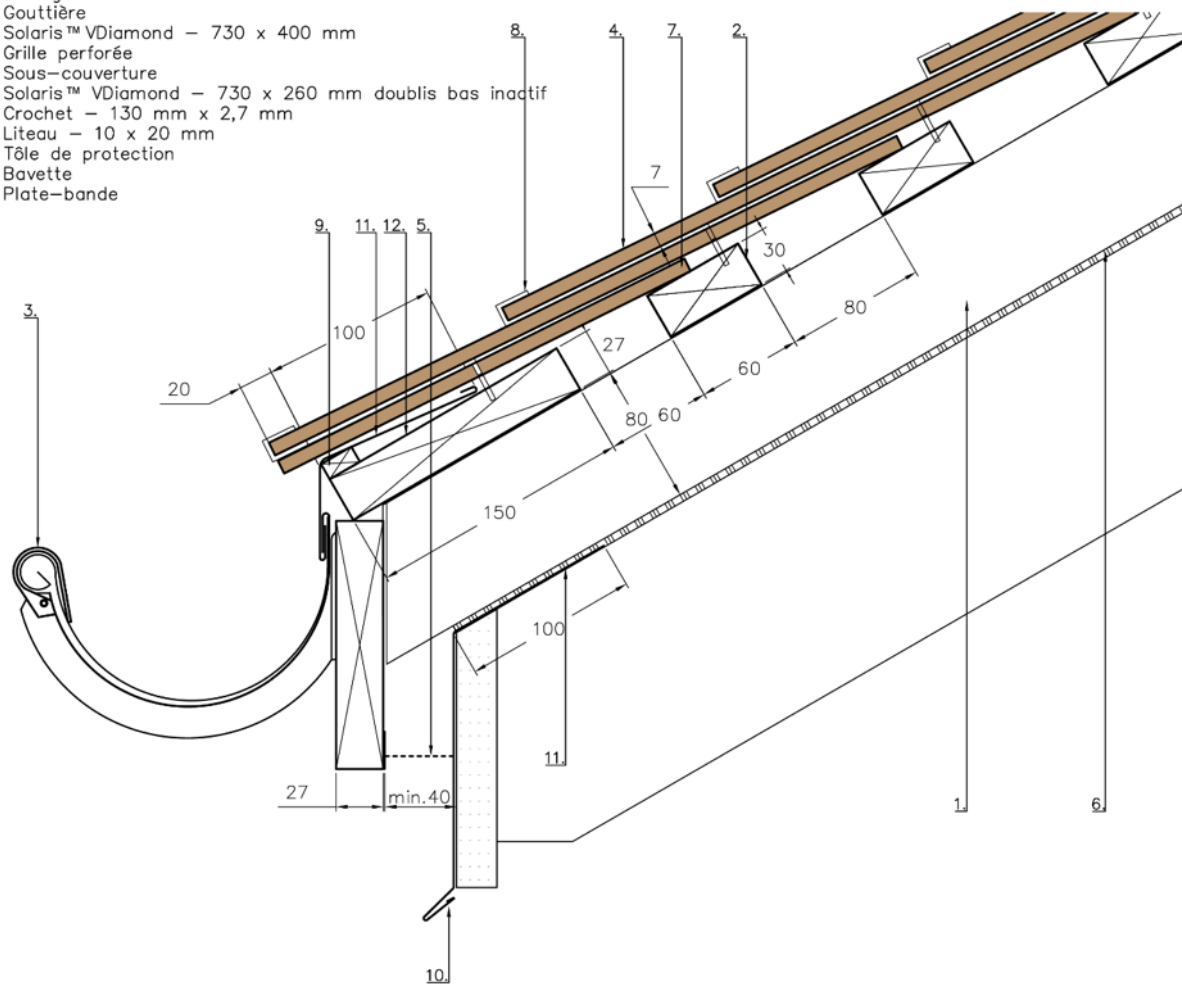
DESCRIPTION

Détail de gouttière
ventilation cachée
VDiamond

DATE
15.02.2024

1.3. DÉTAIL DE GOUTTIÈRE AVEC DOUBLE PLATE-BANDE

1. Contre-lattage – 60 x 80 mm
2. Lattage – 30 x 60 mm
3. Gouttière
4. Solaris™ VDiamond – 730 x 400 mm
5. Grille perforée
6. Sous-couverture
7. Solaris™ VDiamond – 730 x 260 mm doublis bas inactif
8. Crochet – 130 mm x 2,7 mm
9. Liteau – 10 x 20 mm
10. Tôle de protection
11. Bavette
12. Plate-bande



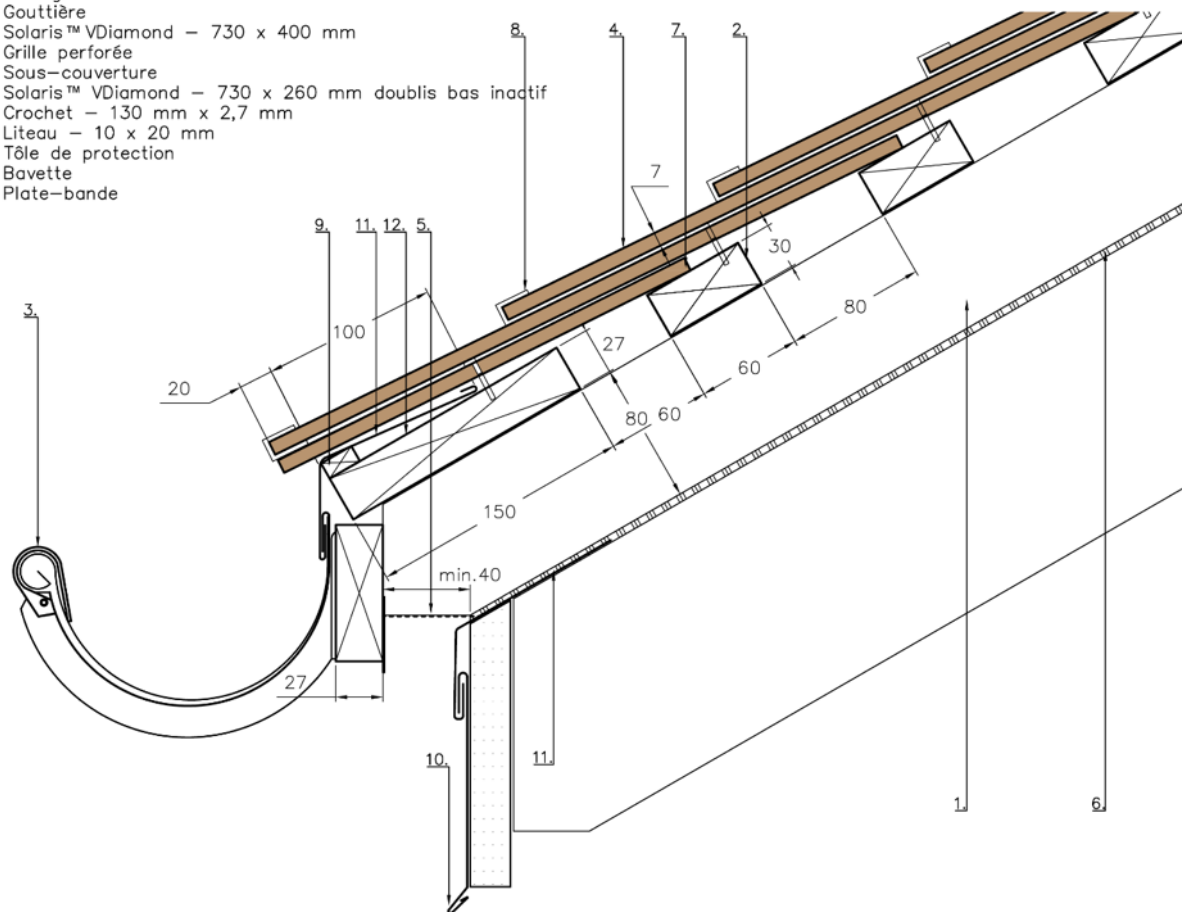
FREESUNS
SOLAR ROOFS

FREESUNS
info@freesuns.com

DESCRIPTION
Détail de gouttière avec
double plate-bande
VDiamond
DATE
15.02.2024

1.4. DÉTAIL DE GOUTTIÈRE HAUTE AVEC DOUBLE PLATE-BANDE

1. Contre-lattage – 60 x 80 mm
2. Lattage – 30 x 60 mm
3. Gouttière
4. Solaris™ VDiamond – 730 x 400 mm
5. Grille perforée
6. Sous-couverture
7. Solaris™ VDiamond – 730 x 260 mm doublis bas inactif
8. Crochet – 130 mm x 2,7 mm
9. Liteau – 10 x 20 mm
10. Tôle de protection
11. Bavette
12. Plate-bande



FREESUNS
SOLAR ROOFS

FREESUNS
info@freesuns.com

DESCRIPTION

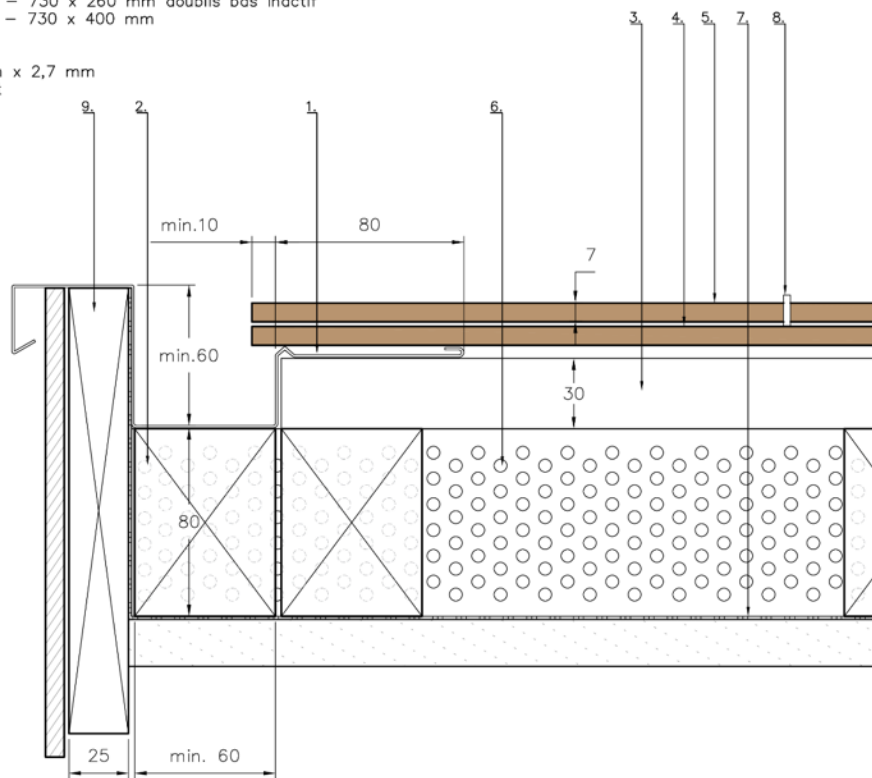
Détail de gouttière haute
avec double plate-bande
VDiamond

DATE
15.02.2024

2. RIVES

2.1. DÉTAIL DE RIVE AVEC COULOIR ENCASTRÉ

1. Couloir encastré
2. Contre-lattage – 60 x 80 mm
3. Lattage – 30 x 60 mm
4. Solaris™ VDiamond – 730 x 260 mm doublis bas inactif
5. Solaris™ VDiamond – 730 x 400 mm
6. Grille perforée
7. Sous-couverture
8. Crochet – 130 mm x 2,7 mm
9. Planche de virevent



Freesuns
SOLAR ROOFS

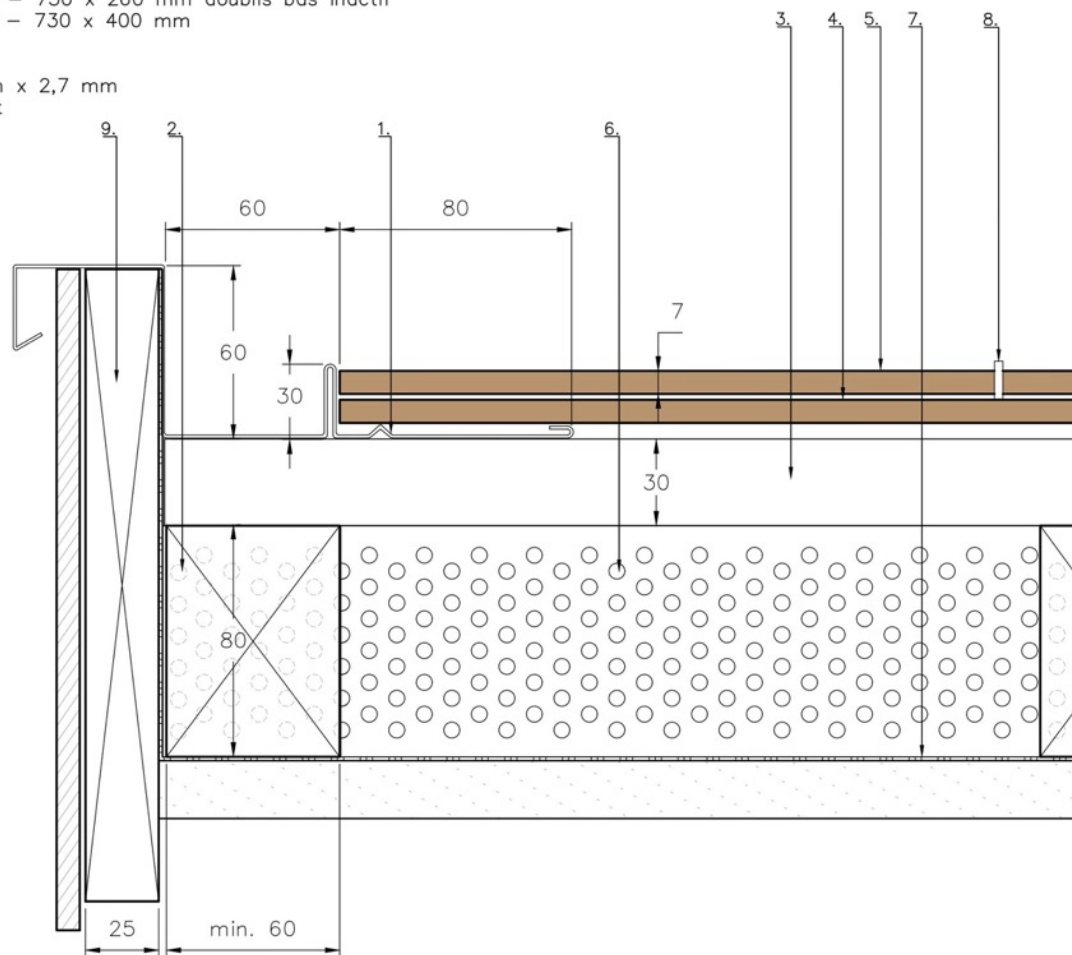
Freesuns
info@freesuns.com

DESCRIPTION
Détail de rive avec
couloir encastré
VDiamond

DATE
15.02.2024

2.2. DÉTAIL DE RIVE AVEC COULOIR ENCASTRÉ

1. Couloir encastré
2. Contre-lattage – 60 x 80 mm
3. Lattage – 30 x 60 mm
4. Solaris™ VDiamond – 730 x 260 mm doublis bas inactif
5. Solaris™ VDiamond – 730 x 400 mm
6. Grille perforée
7. Sous-couverture
8. Crochet – 130 mm x 2,7 mm
9. Plaque de virevent



FREESUNS
SOLAR ROOFS

FREESUNS
info@freesuns.com

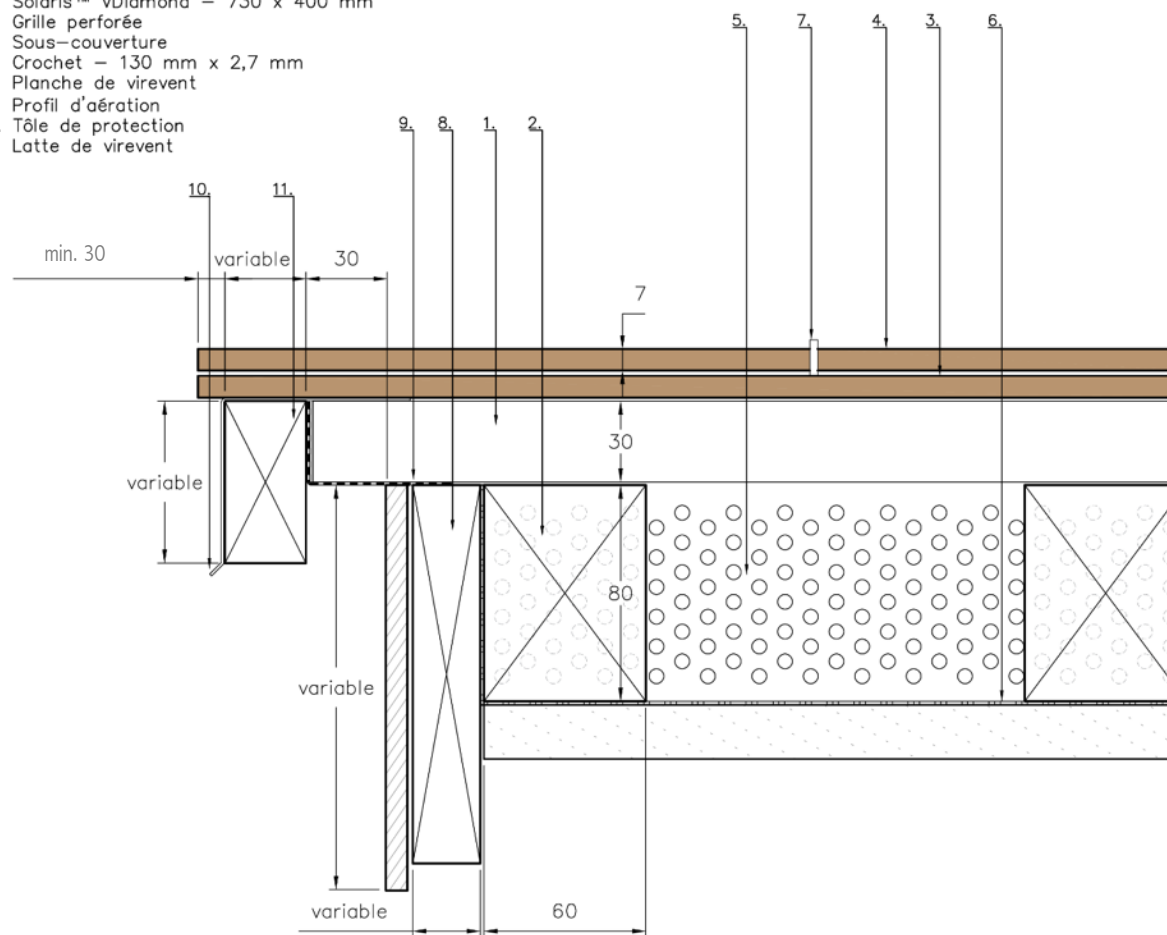
DESCRIPTION

Détail de rive avec
couloir VDiamond

DATE
20.11.2025

2.3. DÉTAIL DE RIVE EN DÉBOURDEMENT

1. Lattage – 30 x 60 mm
2. Contre-lattage – 60 x 80 mm
3. Solaris™ VDiamond – 730 x 260 mm doublis de bas inactif
4. Solaris™ VDiamond – 730 x 400 mm
5. Grille perforée
6. Sous-couverture
7. Crochet – 130 mm x 2,7 mm
8. Planche de virevent
9. Profil d'aération
10. Tôle de protection
11. Latte de virevent



Freesuns
SOLAR ROOFS

Freesuns
info@freesuns.com

DESCRIPTION
Détail de rive en
débordement
VDiamond
DATE
15.02.2024

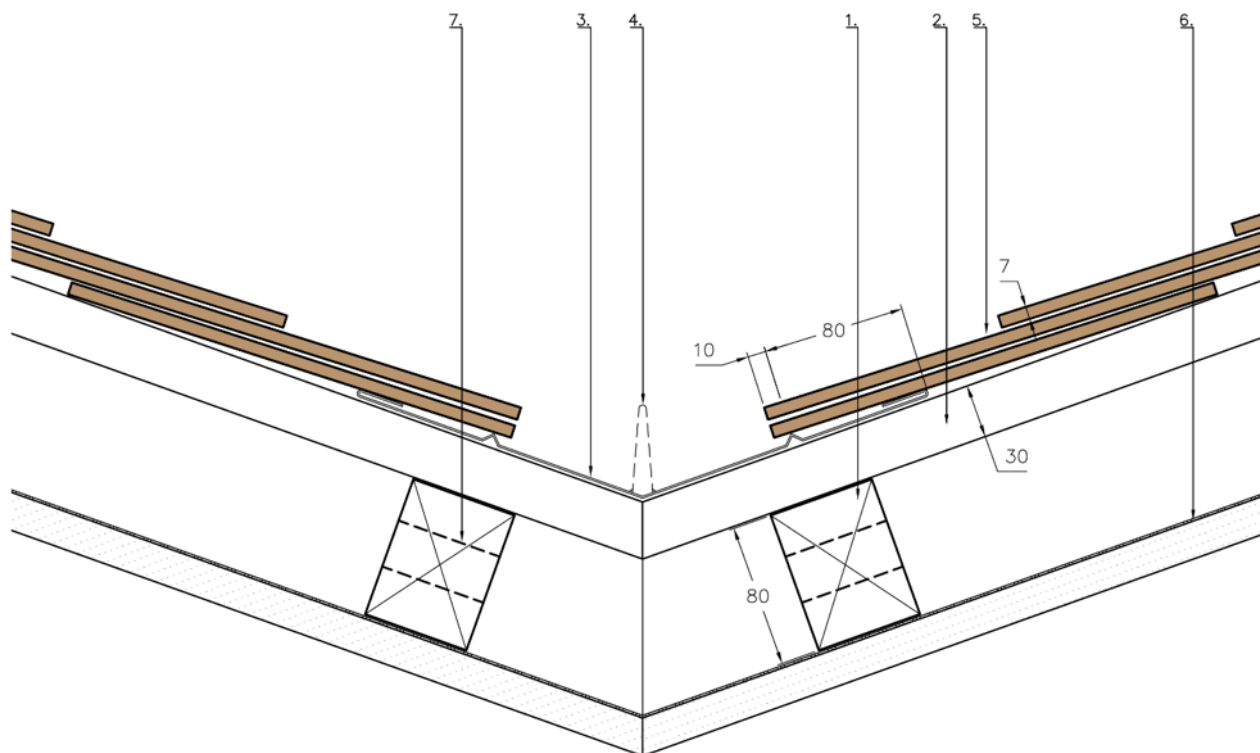
3. NOUE

3.1. DÉTAIL DE NOUE AVEC FERBLANTERIE

1. Contre-lattage – 60 x 80 mm
2. Lattage – 30 x 60 mm
3. Ferblanterie noue
4. Pli vertical
5. Tuile solaire Solaris™
6. Sous-couverture
7. Passage de ventilation diamètre 40 mm (en option)



FREESUNS
info@freesuns.com

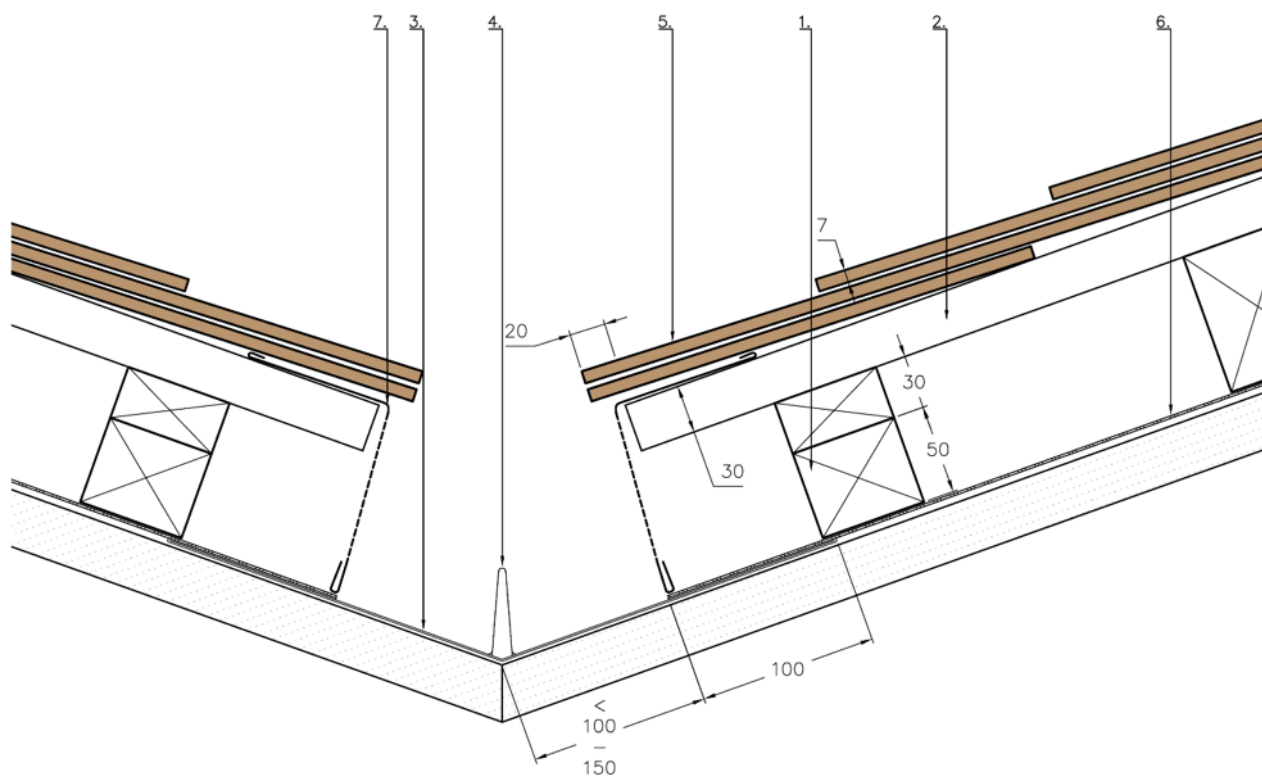


DESCRIPTION
Détail de noue
avec ferblanterie
Solaris CL, PB, HR
VDiamond

DATE
15.02.2024

3.2. DÉTAIL DE NOUE VENTILÉE AVEC FERBLANTERIE

1. Contre-lattage – 60 x 80 mm
2. Lattage – 30 x 60 mm
3. Ferblanterie noue
4. Pli vertical (en option)
5. Tuiles Solaris™
6. Sous-couverture
7. Grille perforée



Freesuns
SOLAR ROOFS

Freesuns
info@freesuns.com

DESCRIPTION
Détail de noue ventilée
avec ferblanterie
Solaris CL, PB, HR
VDiamond

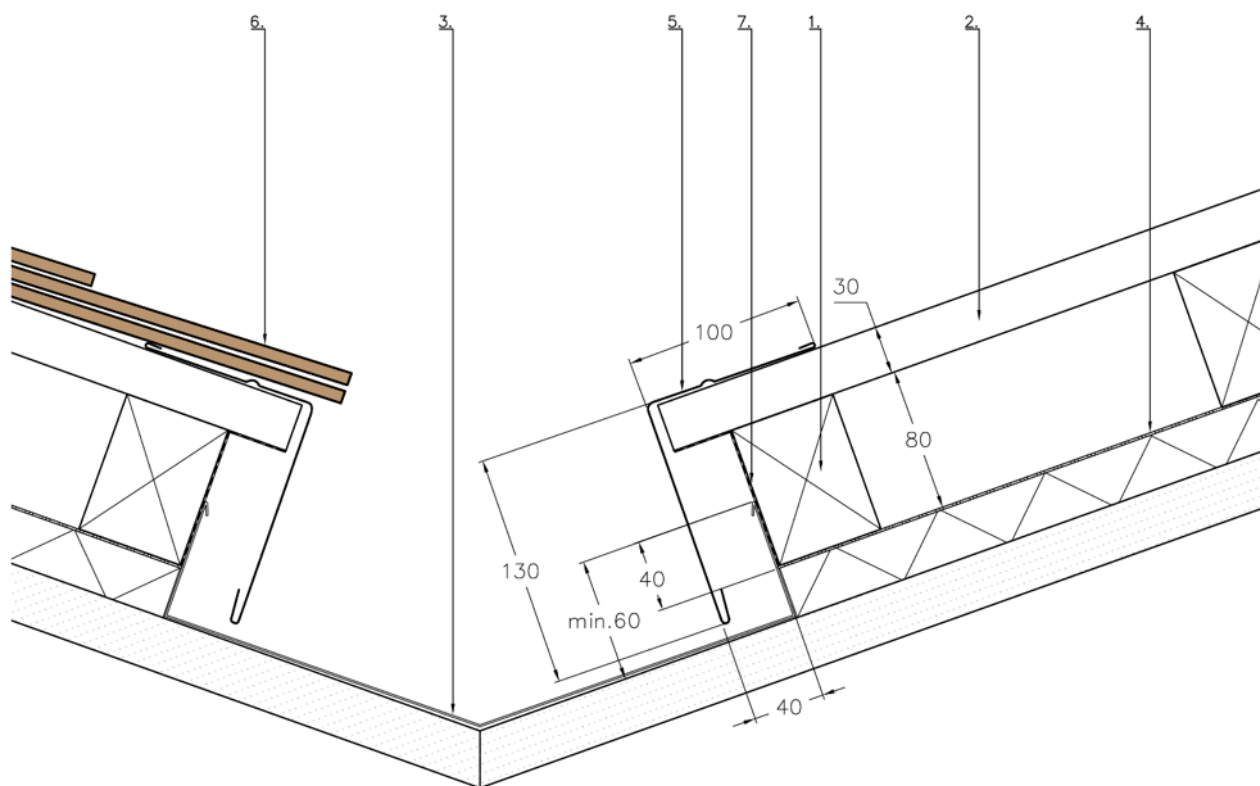
DATE
15.02.2024

3.3. DÉTAIL DE NOUE ENCASTRÉE ET VENTILÉE

1. Contre-lattage – 60 x 80 mm
2. Lattage – 30 x 60 mm
3. Ferblanterie noue
4. Sous-couverture y compris isolation
5. Bavette
6. Tuiles Solaris™
7. Grille de ventilation

FREESUNS
SOLAR ROOFS

FREESUNS
info@freesuns.com



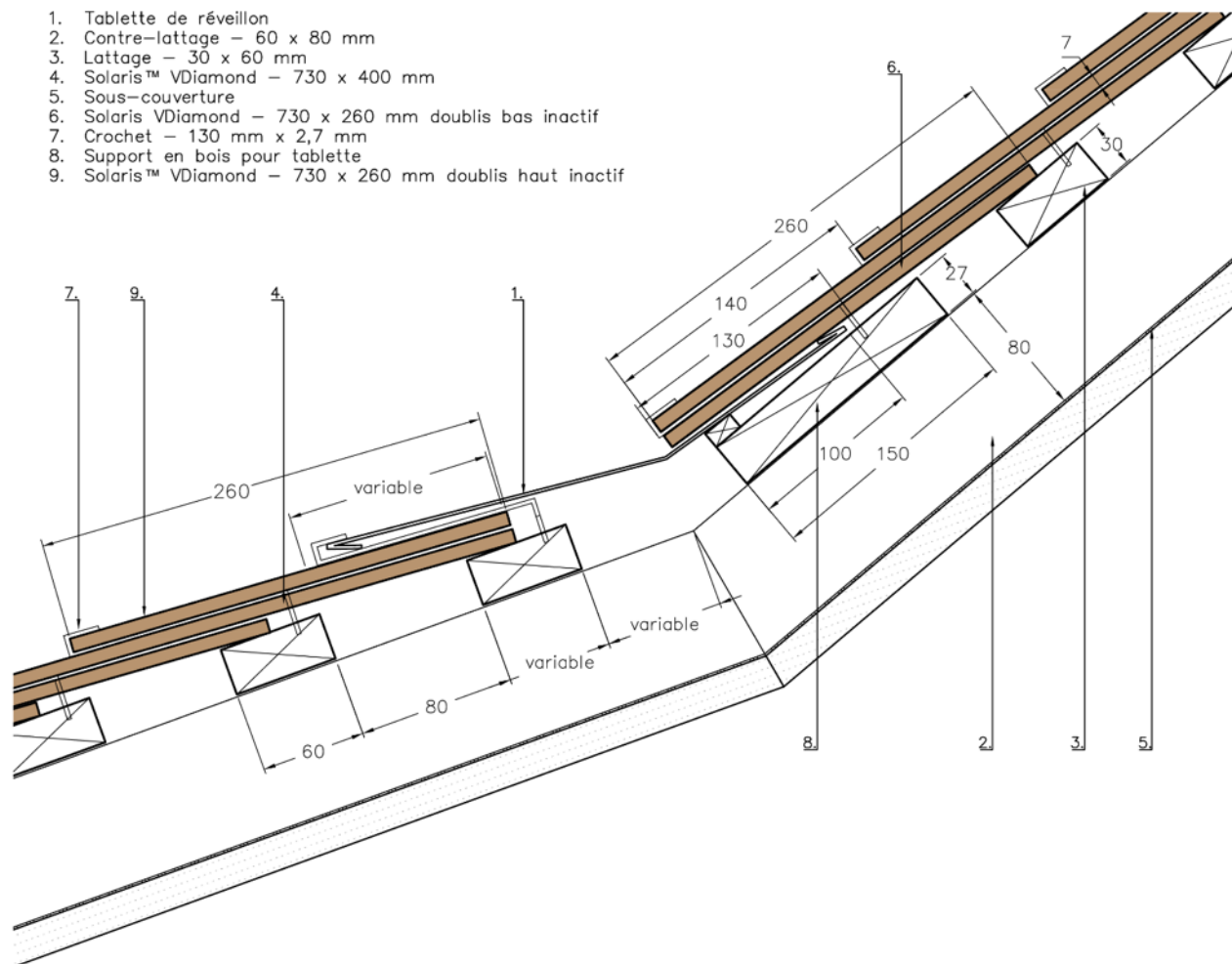
DESCRIPTION
Détail de noue
encastrée et ventilée
Solaris CL, PB, HR
VDiamond

DATE
15.02.2024

4. RÉVEILLON

4.1. DÉTAIL DE FERBLANTERIE SUR RÉVEILLON

1. Tablette de réveil
2. Contre-lattage – 60 x 80 mm
3. Lattage – 30 x 60 mm
4. Solaris™ VDiamond – 730 x 400 mm
5. Sous-couverture
6. Solaris VDiamond – 730 x 260 mm doublis bas inactif
7. Crochet – 130 mm x 2,7 mm
8. Support en bois pour tablette
9. Solaris™ VDiamond – 730 x 260 mm doublis haut inactif



FRESUNS
SOLAR ROOFS

FRESUNS
info@freesuns.com

DESCRIPTION
Détail de ferblanterie
sur réveil
VDiamond
DATE
15.02.2024

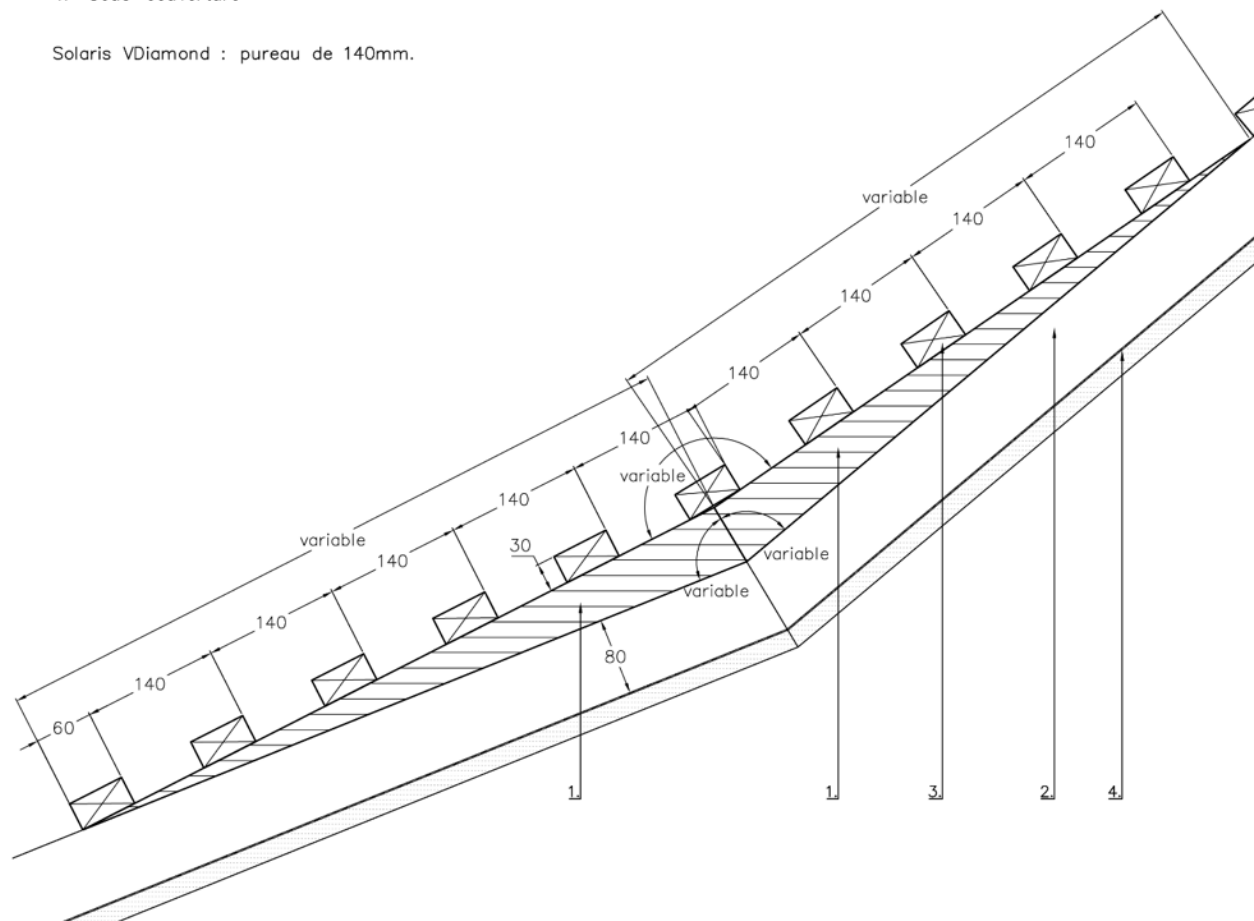
4.2. DÉTAIL DE BOIS SUR RÉVEILLON

1. Cale de compensation
2. Contre-lattage – 60 x 80 mm
3. Lattage – 30 x 60 mm
4. Sous-couverture

Solaris VDiamond : pureau de 140mm.

FREESUNS
SOLAR ROOFS

FREESUNS
info@freesuns.com



DESCRIPTION

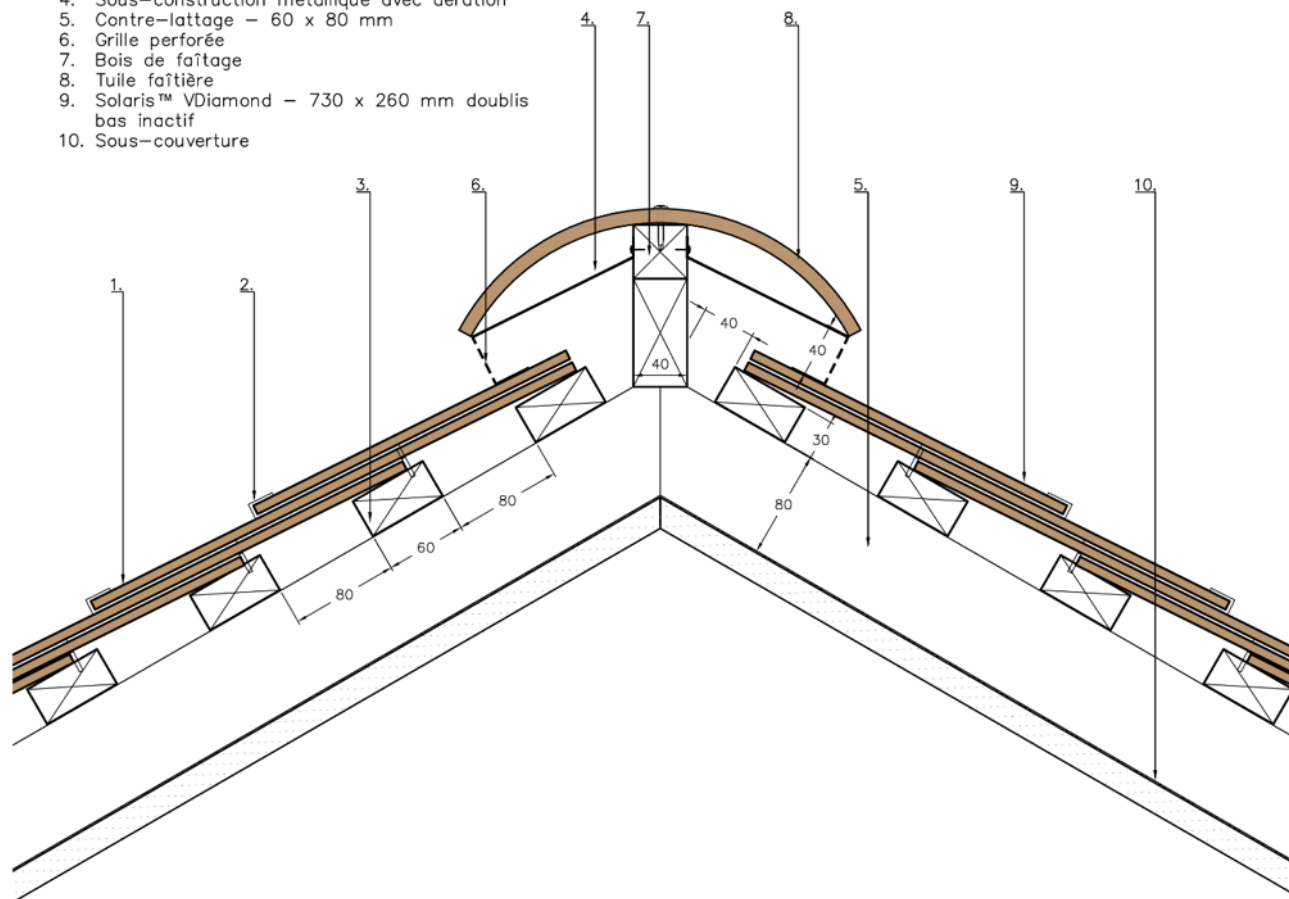
Détail de bois sur
réveillon VDiamond

DATE
15.02.2024

5. ARÊTIER/FAITAGE

5.1. DÉTAIL DE FAÎTAGE VENTILÉ AVEC TUILE ARÊTIER MI-RONDE

1. Solaris™ VDiamond – 730 x 400 mm
2. Crochet – 130 mm x 2,7 mm
3. Lattage – 30 x 60 mm
4. Sous-construction métallique avec aération
5. Contre-lattage – 60 x 80 mm
6. Grille perforée
7. Bois de faîtière
8. Tuile faîtière
9. Solaris™ VDiamond – 730 x 260 mm doublis bas inactif
10. Sous-couverture



Freesuns
SOLAR ROOFS

Freesuns
info@freesuns.com

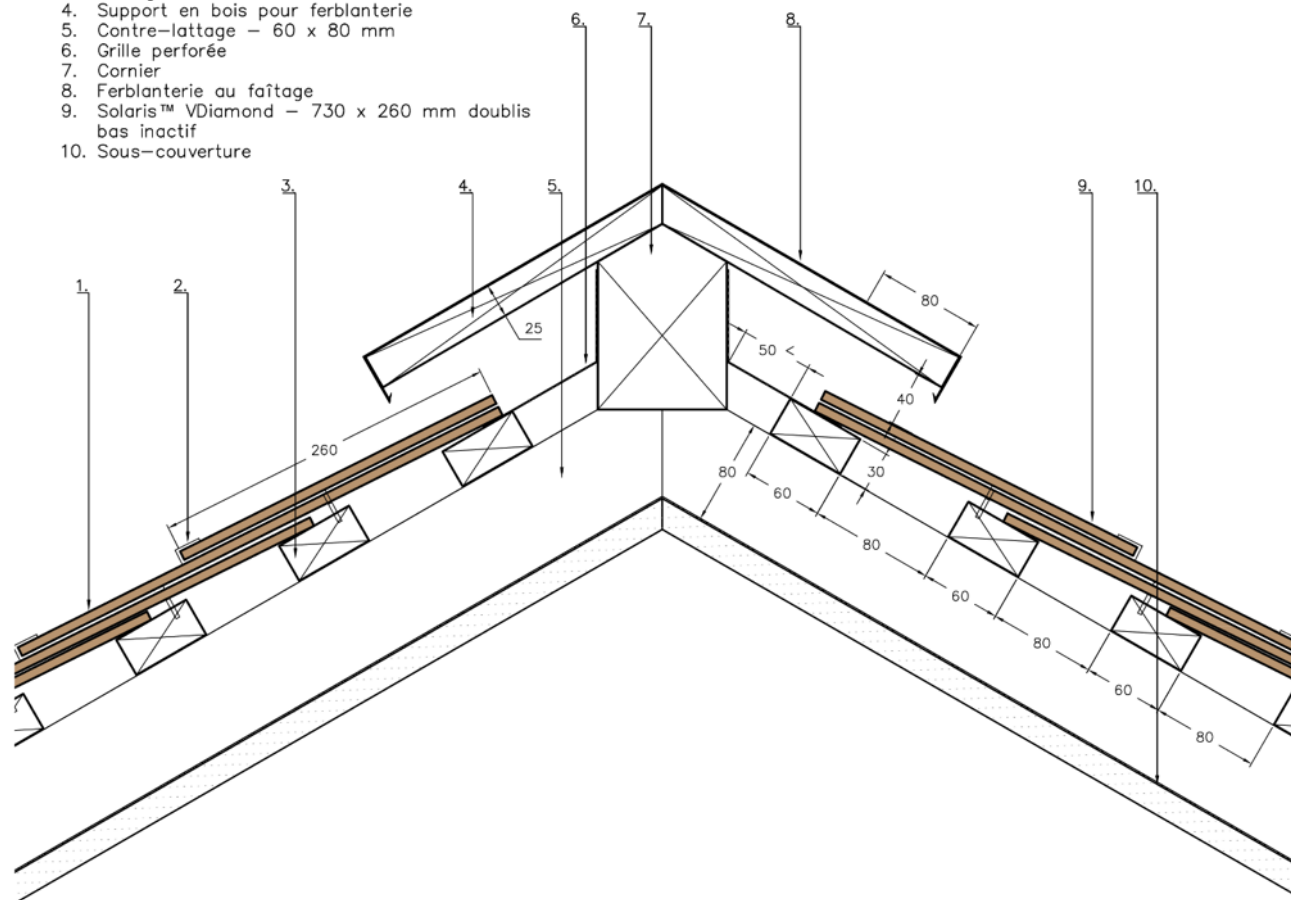
DESCRIPTION

Détail de faîtière ventilé avec tuile arêtier mi-ronde VDiamond

DATE
15.02.2024

5.2. DÉTAIL DU FAÎTAGE AVEC FERBLANTERIE

1. Solaris™ VDiamond – 730 x 400 mm
2. Crochet – 130 x 2,7 mm
3. Lattage – 30 x 60 mm
4. Support en bois pour ferblanterie
5. Contre-lattage – 60 x 80 mm
6. Grille perforée
7. Cornier
8. Ferblanterie au faîtage
9. Solaris™ VDiamond – 730 x 260 mm doublis bas inactif
10. Sous-couverture



Freesuns
SOLAR ROOFS

Freesuns
info@freesuns.com

DESCRIPTION

Détail du faîtage avec
ferblanterie VDiamond

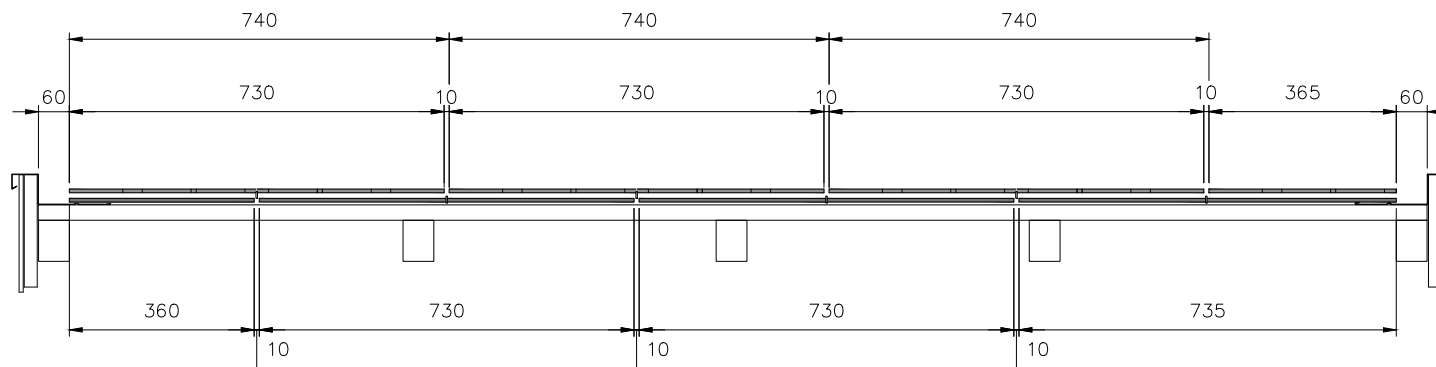
DATE
15.02.2024

6. CALEPINAGE

6.2. DÉTAIL DE CALEPINAGE AVEC COULOIR



FREESUNS
info@freesuns.com



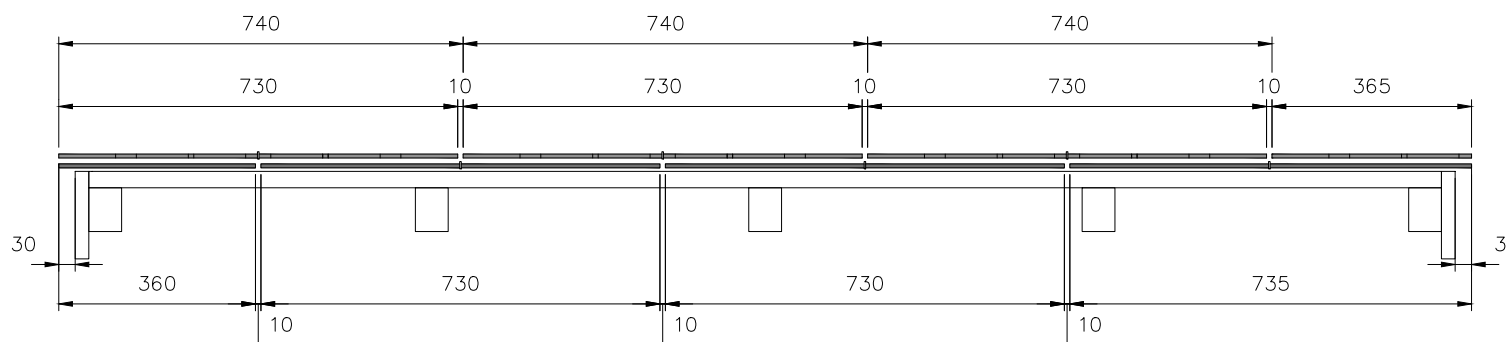
DESCRIPTION
Coupe transversale
VDiamond

DATE
01.10.2025

6.3. DÉTAIL DE CALEPINAGE AVEC RIVE EN DEBORD



FREESUNS
info@freesuns.com



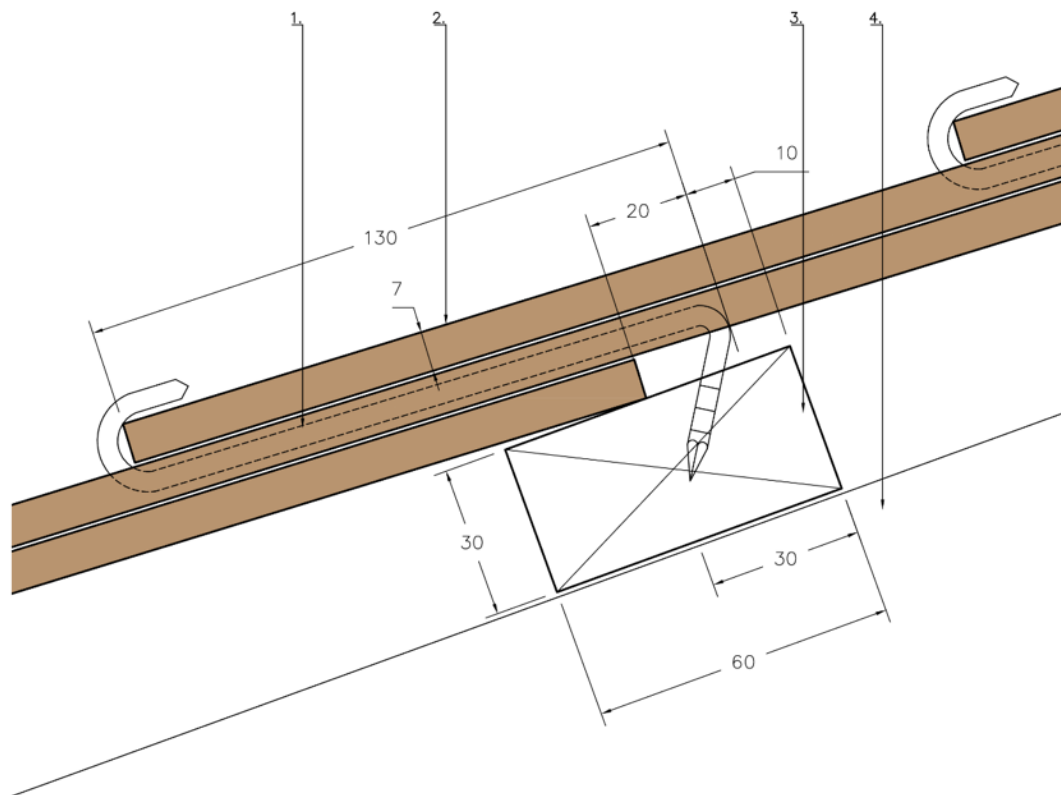
DESCRIPTION
Coupe transversale
VDiamond

DATE
01.10.2025

7. DIVERS

7.1. DÉTAIL DE FIXATION PAR CROCHETS, POSE DOUBLE

1. Crochet – 130 mm x 2,7 mm
2. Solaris™ VDiamond – 730 x 400 mm
3. Lattage – 30 x 60 mm
4. Contre-lattage – 60 x 80 mm



Freesuns
SOLAR ROOFS

Freesuns
info@freesuns.com

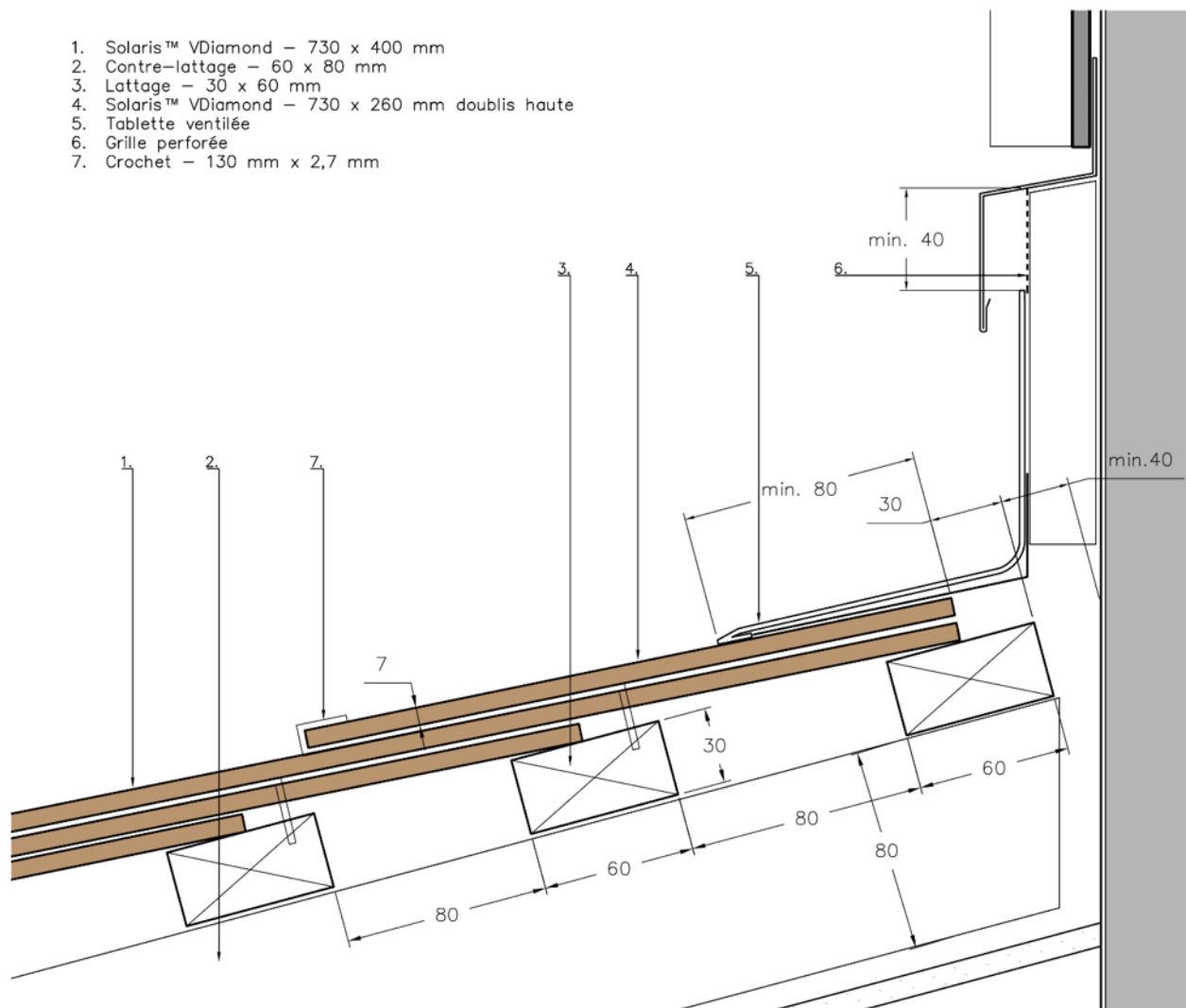
DESCRIPTION

Détail de fixation par
crochets, pose double
VDiamond

DATE
15.02.2024

7.2. DÉTAIL DE RACCORD SUPÉRIEUR AVEC TABLETTE EN FERBLANTERIE

1. Solaris™ VDiamond – 730 x 400 mm
2. Contre-lattage – 60 x 80 mm
3. Lattage – 30 x 60 mm
4. Solaris™ VDiamond – 730 x 260 mm doubles haute
5. Tablette ventilée
6. Grille perforée
7. Crochet – 130 mm x 2,7 mm



FREESUNS
SOLAR ROOFS

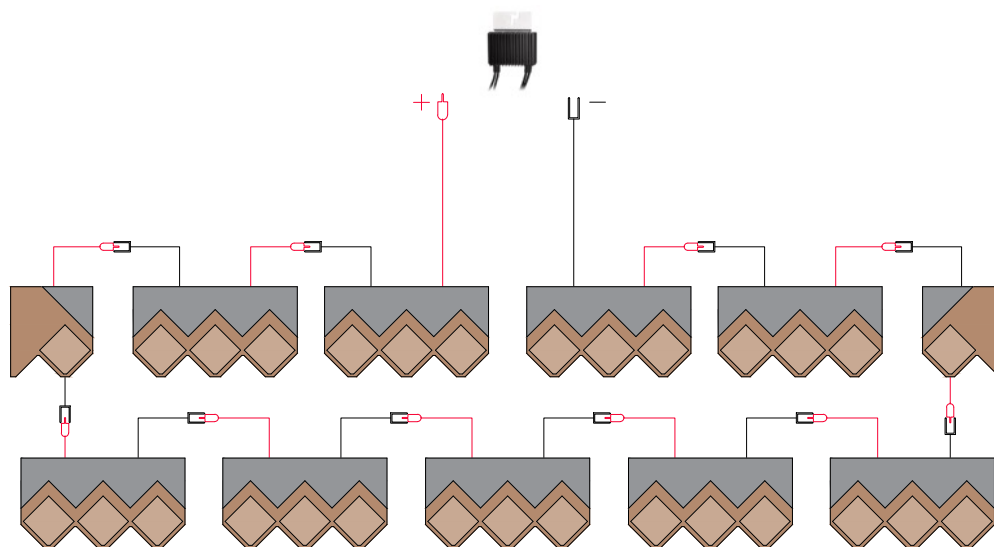
FREESUNS
info@freesuns.com

DESCRIPTION
Détail de raccord
supérieur avec
tablette en
ferblanterie
VDiamond

DATE
15.02.2024

SCHÉMAS DE CÂBLAGE

SCHÉMA DE CÂBLAGE – DEUX RANGÉES DE TUILES PAR OPTIMISEUR



Consigne de mesures

1 boucle contient :

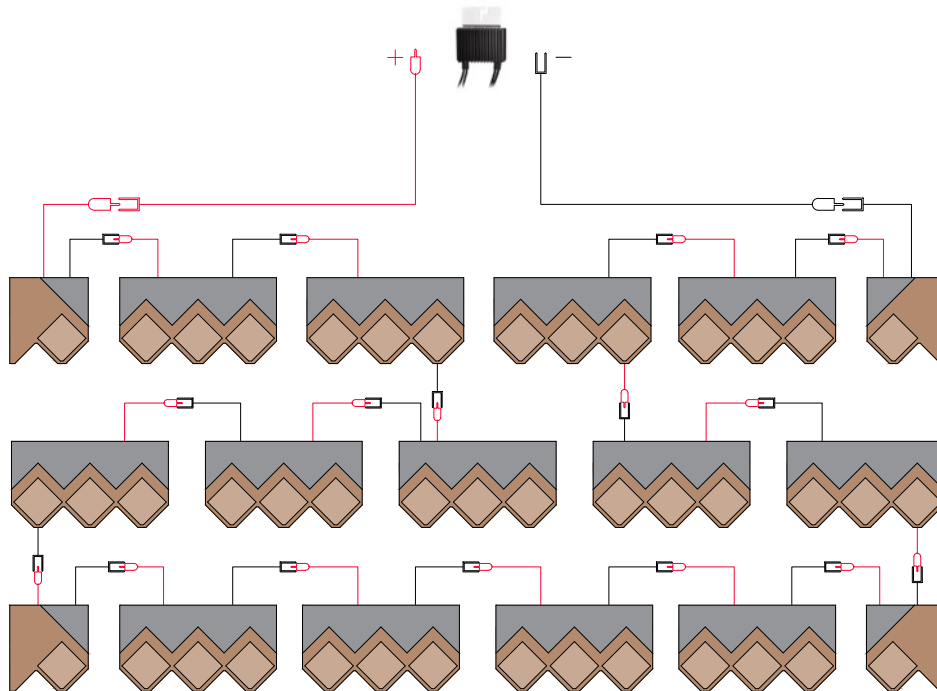
- environ 15 à 20 tuiles
- minimum 5-6 tuiles

La tension en volts par boucle :

- au moins 0,6 V
- au maximum 1.1V

Avant et après la fermeture d'une boucle, la tension doit être mesurée et doit augmenter comme indiqué.

SCHÉMA DE CÂBLAGE – TROIS RANGÉES DE TUILES PAR OPTIMISEUR AVEC RALLONGE



Consigne de mesures

1 boucle contient :

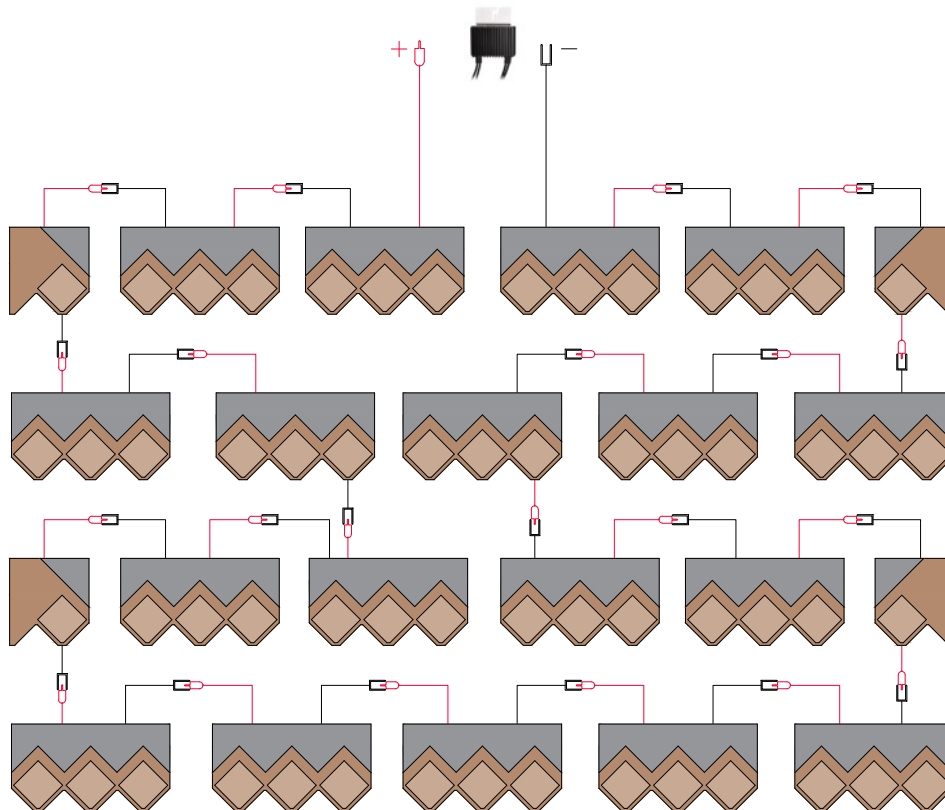
- environ 15 à 20 tuiles
- minimum 5-6 tuiles

La tension en volts par boucle :

- au moins 0,6 V
- au maximum 1.1V

Avant et après la fermeture d'une boucle, la tension doit être mesurée et doit augmenter comme indiqué.

SCHÉMA DE CÂBLAGE – QUATRE RANGÉES DE TUILES PAR OPTIMISEUR



Consigne de mesures

1 boucle contient :

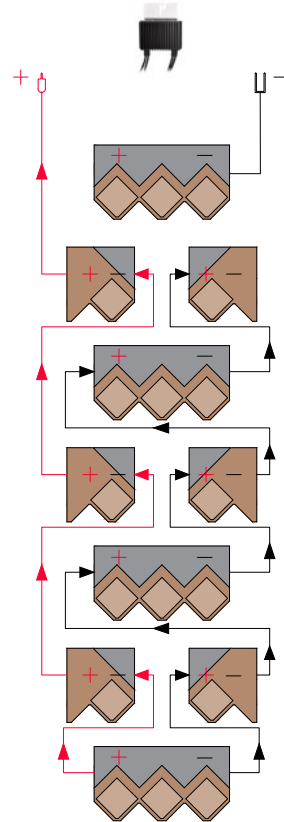
- environ 15 à 20 tuiles
- minimum 5-6 tuiles

La tension en volts par boucle :

- au moins 0,6 V
- au maximum 1.1V

Avant et après la fermeture d'une boucle, la tension doit être mesurée et doit augmenter comme indiqué.

SCHÉMA DE CÂBLAGE – VERTICAL SUR LARGEUR D'UNE TUILE



Consigne de mesures

1 boucle contient :

- environ 15 à 20 tuiles
- minimum 5-6 tuiles

La tension en volts par boucle :

- au moins 0,6 V
- au maximum 1.1V

Avant et après la fermeture d'une boucle, la tension doit être mesurée et doit augmenter comme indiqué.

APPEL D'OFFRES, LOGISTIQUE

TEXTE D'APPEL D'OFFRES POUR LA COUVERTURE

Position	#	Texte	Quantité	Unité
Sous-construction	1.1	Pente de toit supérieure à 20 degrés. Fourniture et pose d'une sous couverture pour sollicitations élevées, résistante jusqu'à au moins 80 °C, y compris la découpe, toutes les connexions et les étanchéités.		m2
Sous-construction	1.2	Pente de toit inférieure à 20 degrés. Fourniture et pose d'une sous-toiture pour sollicitations extraordinaires / extrêmes, résistante jusqu'à au moins 80 °C, y compris la découpe, toutes les connexions et les étanchéités.		m2
Sous-construction	1.3	Fourniture et pose d'un contre-lattage d'une hauteur minimale de 80 mm, y compris ruban / taquet d'étanchéité.		m1
Sous-construction	1.4	Fourniture et pose d'un planche chanlatte / planche d'égout, 27 x 150 mm, épicéa/sapin suisse, brute de sciage - Pour couverture en tuiles, ardoises et similaires.		m1
Sous-construction	1.5	Plus value pour l'installation d'un liteau de réhausse pour calage de la première rangée des tuiles 10 x 20 mm.		m1
Sous-construction	1.6	Fourniture et pose d'une lattage type sapin épicéa 27 x 60 mm ou (30 x 60 mm). Avec un pureau de 200 mm pour les modules CLASSIC, PREMIUM BLACK et HERITAGE. Avec un pureau de 140 mm pour VDIAMOND.		m2
Sous-construction	1.7	Fourniture et pose d'un support en bois pour finition métallique posé sur les deux coté du faîtage / arotier en panneaux 3 plis, 30 x 300 mm pose sur cale en bois 60 x 60 mm, y compris grille d'aération pour sortie d'air.		m1
Couverture	2,1	Fourniture et pose de tuiles solaires Freesuns, type pose double, y compris la fixation avec un crochet par module, "Type Inox 130 mm", y compris tout autres dimensions de tuiles spécifiques nécessaires à la mise en œuvre.	1	m2
Couverture	2.1.1	Modules Freesuns SOL-SUPER7 HC-690-CLASSIC (format standard 690 x 510 mm). 7,14 pièces / m²	1	m2 - A ajouter selon choix sous 2.1
Couverture	2.1.2	Modules Freesuns SOL-SUPER7 HC-690-PREMIUM BLACK (format standard 690 x 510 mm). 7,14 pièces / m²	1	m2 - A ajouter selon choix sous 2.2
Couverture	2.1.3	Modules Freesuns SOL-SUPER7 HC-690-HERITAGE (format standard 690 x 510 mm). 7,14 pièces / m²	1	m2 - A ajouter selon choix sous 2.3
Couverture	2.1.4	Modules Freesuns SOL-VDIAMOND3-730-M1 (format standard 730 x 400 mm). 9,65 pièces / m²	1	m2 - A ajouter selon choix sous 2.4
Couverture	2,2	Plus value pour l'installation des doublis du bas/tuiles d'égout, y compris la fixation par vis 3 x 40 mm.		m1

Couverture	2,3	Plus value pour l'installation des tuiles/doublis du haut pour raccord avec le faîtage, y compris la fixation par patte métallique et vis.		m1
Couverture	2.4	Plus value pour les coupes droites des modules en verre inactifs pour des connexions spécifiques, y compris la fixation.		m1
Couverture	2.5	Plus value pour les coupes obliques des modules en verre inactifs pour des connexions spécifiques, y compris la fixation.		m1
Couverture	2,6	Plus value pour raccordements sur garnitures métalliques (fenêtres de toit, cheminées, couloirs), y compris fixations.		m1
Couverture	2,7	Plus value pour mesure de contrôle sur point test au faîtage pour chaque circuit de tuiles fermé. 1 circuit de tuiles par optimiseur de puissance, avec voltmètre.		1 contrôle par optimiseur de puissance
Accessoires	3.1	Fourniture et pose d'un système pare-neige de type "Glaromat FS 24, tube 3/4", crochets installé au niveau des contre-lattes, y compris fixations par vis.		m1
Accessoires	3,2	Plus value pour l'installation d'un renfort au niveau du contre lattage pour support de barre à neige, 500 x 60 x 80 mm, y compris la fixation par vis.		Unités
Accessoires	3,3	Fourniture et pose d'un système stop neige type métallique, thermolaqué, accroché directement aux crochets des tuiles. Le nombre de pièces par m² dépend du schéma de pose selon Norme SIA et emplacement du bâtiment.		m2 (comme alternative à 3.1)
Accessoires	3,4	Fourniture et pose des crochets de servive/sécurité, type "Glaromat SIHA MAX BS acier inoxydable EBL complet avec vis selon EN517 Type B", avec point d'ancrage individuel, fixation directement sur les chevrons, y compris raccord et découpe des modules inactifs ainsi que les abergement métalliques pour raccordements si neccessaire.		Unités
Evacuation déchets	4,1	Évacuation des matériaux d'emballage, palettes vides		Forfait
Modules de réserve	5,1	Préparation d'une sélection de tuiles de réserve pour les travaux de maintenance (avant retour).		Forfait
Retours	6,1	Préparation pour le retour des modules non utilisés, ainsi que l'évacuation des déchets de découpes de verre.		Forfait

LOGISTIQUE

Dimensions palettes / box : 1,10 x 0,80 m

Hauteur variable : max. 1,00 m

Poids max/palette/box : 750 kg



CONTACT

Pour plus d'informations, contactez-nous

info@freesuns.ch +41 79 693 66 20

www.freesuns.ch

FREESUNS
SOLAR  ROOFS