

PRODUKT DETAILS, TECHNISCHE ANWEISUNGEN UND INSTALLATIONSANLEITUNG

Solaris™ SuperHC7 Sortiment

INHALTSVERZEICHNIS

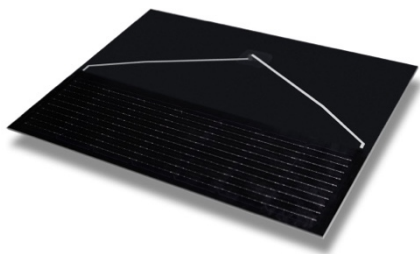
| | |
|---|----|
| SOLARIS™ SUPER7 - PRODUKT SORTIMENT | 5 |
| SOLARZIEGEL KATALOG | 6 |
| MECHANISCHE SPEZIFIKATIONEN DES SOLARIS™ SORTIMENT | 8 |
| UNSERE PHOTOVOLTAISCHE LÖSUNG | 9 |
| SYSTEMARCHITEKTUR DER FREESUNS PHOTOVOLTAIK-ANLAGE | 10 |
| VORRAUSSETZUNGEN FÜR DIE DACHSTRUKTUR* | 11 |
| 1. TRAUFG DETAILS | 13 |
| 1.1. TRAUFG DETAIL MIT BELÜFTUNG AUF KONTERLATTEN EBENE | 14 |
| 1.2. TRAUFG DETAIL MIT VERSTECKTER BELÜFTUNG | 15 |
| 1.3. DACHFUSS MIT DOPPELTEM STIRNBRETT | 16 |
| 1.4. DACHFUSS MIT KLEINEM ZWEITEN STIRNBRETT | 17 |
| 2. DACHKANTEN/ORT | 18 |
| 2.1 UNTERLIEGENDER ORT ANSCHLUSS | 19 |
| 2.2 ORTANSCHLUSS MIT METALL | 20 |
| 2.3 ORTDECKUNG MIT ÜBERSTAND | 21 |
| 3. KEHLBLECH | 23 |
| 3.1 KEHLBLECH DETAIL | 24 |
| 3.2 KEHLBLECH MIT BELÜFTETEM EINLAUFSTREIFEN | 25 |

| | | |
|------------|---|-----------|
| 3.3 | EINGELASSENES KEHLBLECH MIT BELÜFTUNG | 26 |
| 4. | TRAUFKNICK | 27 |
| 4.1 | ÜBERGANGSBLECH FÜR DEN TRAUFKNICK | 28 |
| 4.2 | UNTERKONSTRUKTION FÜR UNTERSCHIEDLICHE DACHNEIGUNGEN IM TRAUFKNICK | 29 |
| 5. | GRAT/FIRST | 30 |
| 5.1 | GRAT & FIRST ANSCHLUSS | 31 |
| 5.2 | DETAIL MIT METALLABDECKUNG | 32 |
| 6. | EINTEILUNG | 33 |
| 6.1 | EINTEILUNG DER LATTUNG | 34 |
| 6.2 | VERTIKALE EINTEILUNG MIT ORTBLECH | 35 |
| 6.3 | VERTIKALE EINTEILUNG MIT ORTÜBERSTAND | 36 |
| 7. | VERSCHIEDENES | 38 |
| 7.1 | EINSCHLAGHAKEN DETAIL FÜR SOLARIS-DOPPELDECKUNG | 39 |
| 7.2 | WANDANSCHLUSS BELÜFTET | 40 |
| | VERKABELUNGS-DETAIL | 42 |
| | VERKABELUNGS PLÄNE – ZWEI REIHEN PRO OPTIMIERER | 43 |
| | VERKABELUNGS PLÄNE – DREI REIHEN PRO OPTIMIERER | 44 |
| | VERKABELUNGS PLÄNE – VIER REIHEN PRO OPTIMIERER | 44 |
| | VERKABELUNGS PLÄNE – VERKABELUNG BEI EINER ZIEGELBREITE | 46 |

| | |
|---|----|
| | 46 |
| AUSSCHREIBUNGEN, ZUBEHÖR, LOGISTIK | 47 |
| AUSSCHREIBUNGSTEXT UND INSTALLATIONSREFERENZWERTE | 48 |
| LOGISTIK | 49 |
| KONTAKT | 50 |

SOLARIS™ SUPER7 - PRODUKT SORTIMENT

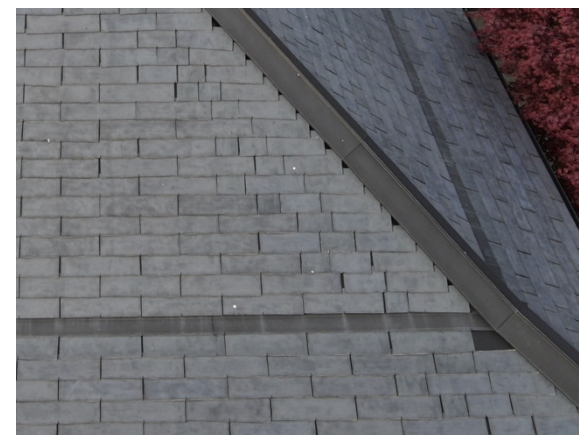
SOLARIS™ CLASSIC



SOLARIS™ PREMIUM BLACK

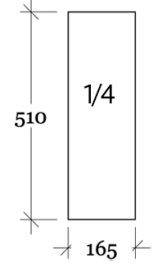


SOLARIS™ HERITAGE

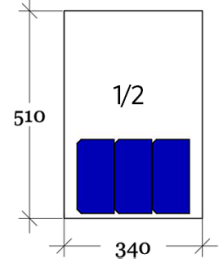


SOLARZIEGEL KATALOG

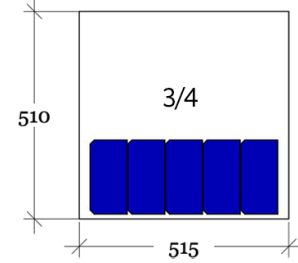
Sol-SUPERHC0-165



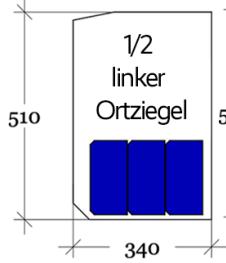
Sol-SUPERHC3-340



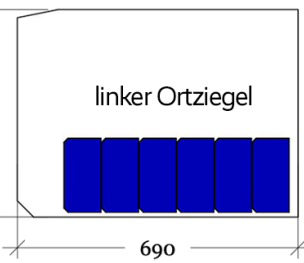
Sol-SUPERHC5-515



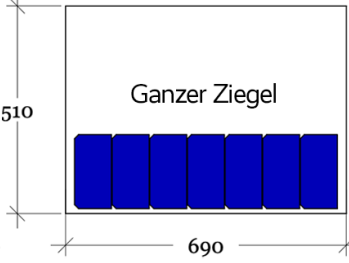
Sol-SUPERHC3-340GSLF



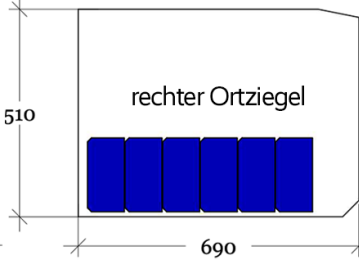
Sol-SUPERHC6-690GSLF



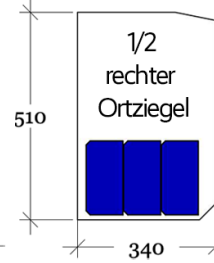
Sol-SUPERHC7-690



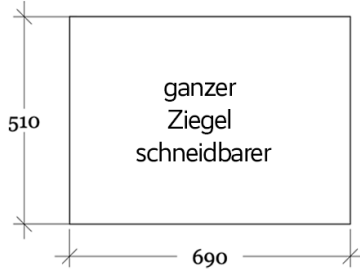
Sol-SUPERHC6-690GSRG



Sol-SUPERHC3-340GSRG



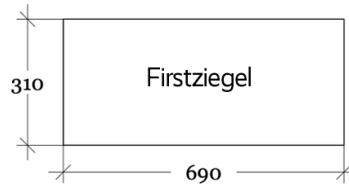
Sol-SUPERHC0-690-NT



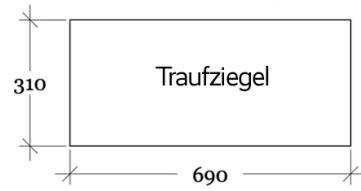
Sol-SUPERHC0-690-TP-NT



Sol-SUPERHC0-690-TP



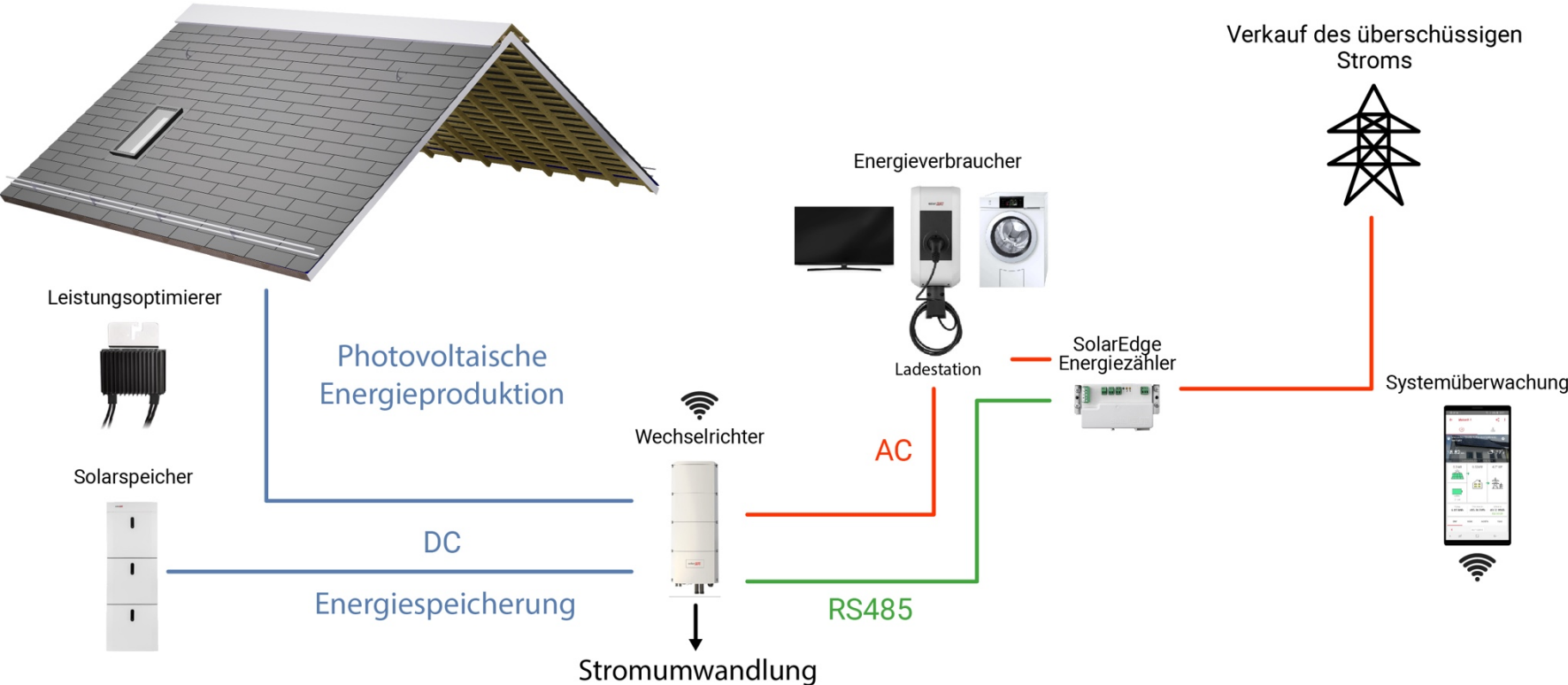
Sol-SUPERHC0-690-BM



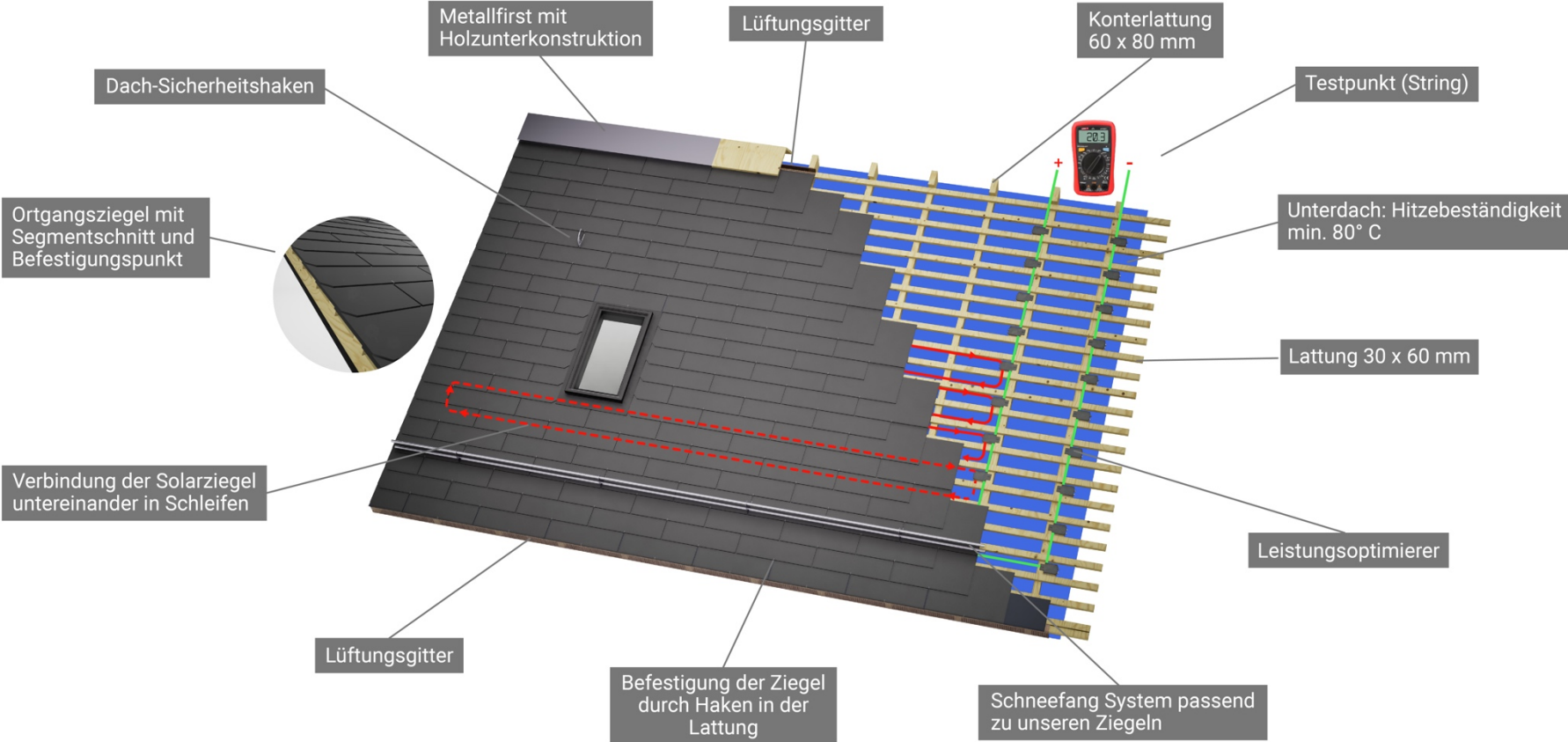
MECHANISCHE SPEZIFIKATIONEN DES SOLARIS™ SORTIMENT

| | Solaris™ Super7 Classic | Solaris™ Super7 Premium Black | Solaris™ Super7 Heritage |
|----------------------------------|--|--|--|
| Erscheinungsbild | Schwarz, sichtbare silberne Linien | Schwarz, unsichtbare Linien | Mattgrau, unsichtbare Linien |
| Dimensionen (B x H mm) | 690 x 510 mm | 690 x 510 mm | 690 x 510 mm |
| Sichtbare Fläche (B x H mm) | 690 x 200 mm | 690 x 200 mm | 690 x 200 mm |
| Materialstärke | 9 mm | 9 mm | 9 mm |
| Anzahl Zellen | 7 | 7 | 7 |
| Anzahl Ziegel pro m ² | 7.14 | 7.14 | 7.14 |
| Gewicht pro Einheit | 7.3 kg | 7.3 kg | 7.3 kg |
| Gewicht pro m ² | 52.2 kg | 52.2 kg | 52.2 kg |
| Zellentyp | Halbezelle M10 PERC | Halbezelle M10 PERC | Halbezelle M10 PERC |
| Steckverbinder | MC4-Evo 2 (IP68) | MC4-Evo 2 (IP68) | MC4-Evo 2 (IP68) |
| Hagelkategorie | RG4 | RG4 | RG4 |
| Druckresistenz | 13 333 Pa | 13 333 Pa | 13 333 Pa |
| Glastyp | Gehärtetes Glas mit Antireflexbeschichtung | Gehärtetes Glas mit Antireflexbeschichtung | Gehärtetes Glas mit Antireflexbeschichtung |

UNSERE PHOTOVOLTAISCHE LÖSUNG



SYSTEMARCHITEKTUR DER FREESUNS PHOTOVOLTAIK-ANLAGE



VORRAUSETZUNGEN FÜR DIE DACHSTRUKTUR*

Die integrierte Solardachlösung erfordert einen Dachaufbau, der mit einer Faserzement (Eternit™) Eindeckung identisch ist. Die Solardachziegel werden standardmäßig direkt mittels Haken auf die Lattung befestigt.

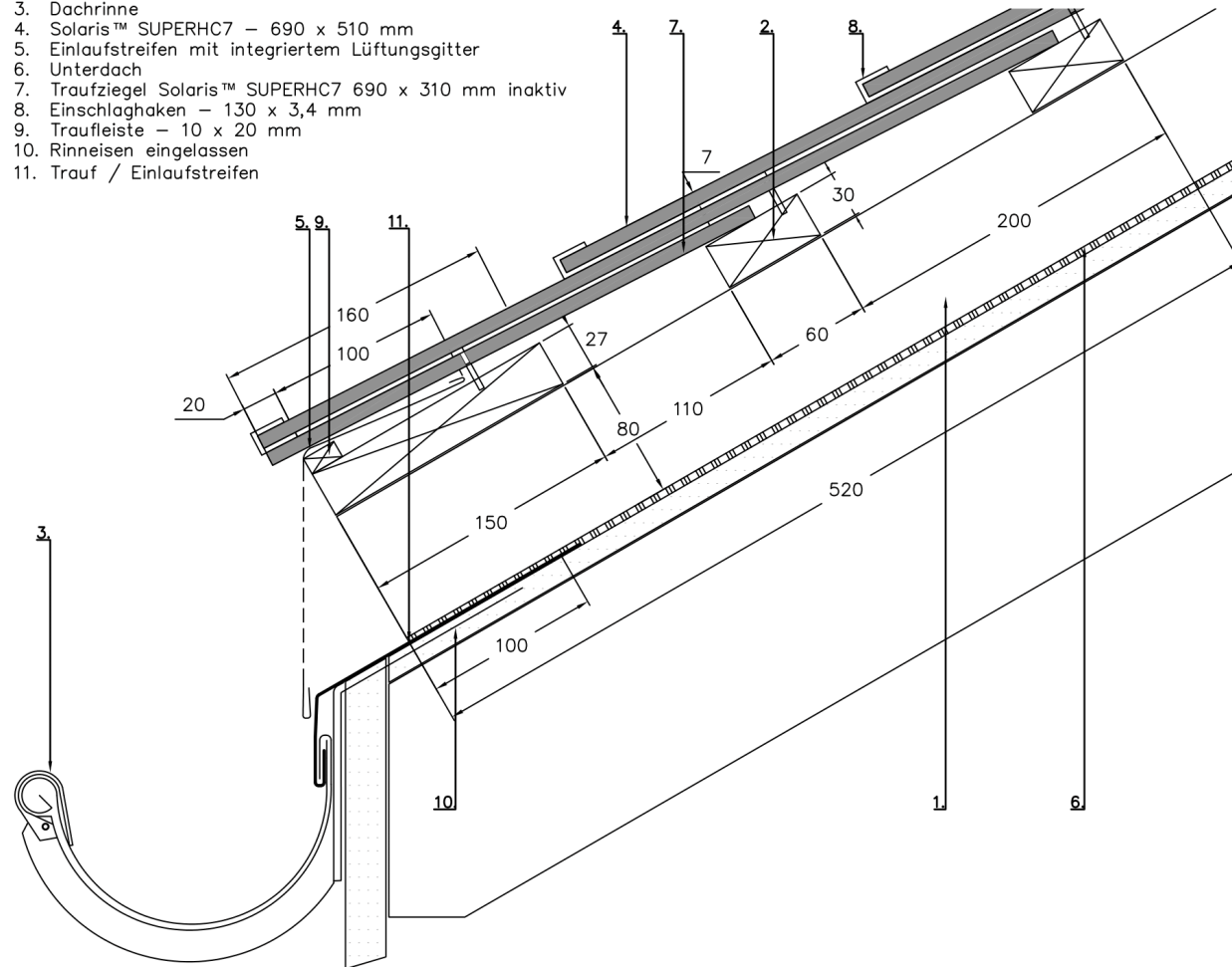
| | |
|---|--|
| Dachneigung : | Minimum 20°, maximum 90°. Falls die Dachneigung weniger als 20° beträgt, muss ein Unterdach mit erhöhten Anforderungen (Wasserdichtes Unterdach) installiert werden. |
| Lattung : | 30 mm x 60 mm (27 mm x 60 mm auch möglich) |
| Lattmass : | Mindestens 200 mm |
| Konterlattung : | 80 mm hoch x 60 mm breit |
| Unterdach : | Das Unterdach muss der Norm SIA 232/1 und den Richtlinien des Vereins Gebäudehülle Schweiz für die jeweilige Dachneigung und Sparrenlänge entsprechen. Für die Dachziegel des Solaris™ Sortiment ist ein Unterdach für hohe Beanspruchungen, min. 80 Grad erforderlich |
| Unterkonstruktions Toleranzen: | Die horizontalen und vertikalen Unebenheiten der zu deckenden Fläche, d. h. der Lattung, dürfen 4 mm pro Meter nicht überschreiten. |
| Hinterlüftung : | Öffnung bei Zu und Abluft: Sollte laut SIA Norme mindestens 50% des Lüftungsquerschnittes der Konterlatte (80 mm), betragen. Bei Traufe und First sollte ein Insketenschutzgitter angebracht werden, das den Lüftungsquerschnitt um weitere 50% reduziert ! Die Zu und Abluft im Kehl und Grat Bereich sollte in der Planung mitberücksichtigt werden. |
| Metallanschlüsse : | Die Spengler Arbeiten und Metallanschlüsse können wie üblich ausgeführt werden |
| Anschlüsse von Kehle, Grat und First : | Siehe Detail Vorschläge. |
| First : | Siehe vorgeschlagene technische Lösungen (Mindestabstand von 40 mm für die Belüftung). |
| Schneefang System : | Schneefangeisen Typ Glaromat FS24 "Solar" |
| Sicherheitsdachhaken : | Glaromat Typ SIHA MAX BS et Glaro SL BS, selon EN795 |

*Freesuns übernimmt keine Gewährleistung bei Misachtung der SIA-Normen für geneigte Dächer und der technischen Verlegehinweisen unserer Produkte.

1. TRAUF DETAILS

1.1. TRAUFG DETAIL MIT BELÜFTUNG AUF KONTERLATTEN EBENE

1. Konterlattung – 60 x 80 mm
2. Lattung – 30 x 60 mm
3. Dachrinne
4. Solaris™ SUPERHC7 – 690 x 510 mm
5. Einlaufstreifen mit integriertem Lüftungsgitter
6. Unterdach
7. Traufziegel Solaris™ SUPERHC7 690 x 310 mm inaktiv
8. Einschlaghaken – 130 x 3,4 mm
9. Traufleiste – 10 x 20 mm
10. Rinneisen eingelassen
11. Trauf / Einlaufstreifen



Freesuns
SOLAR ROOFS

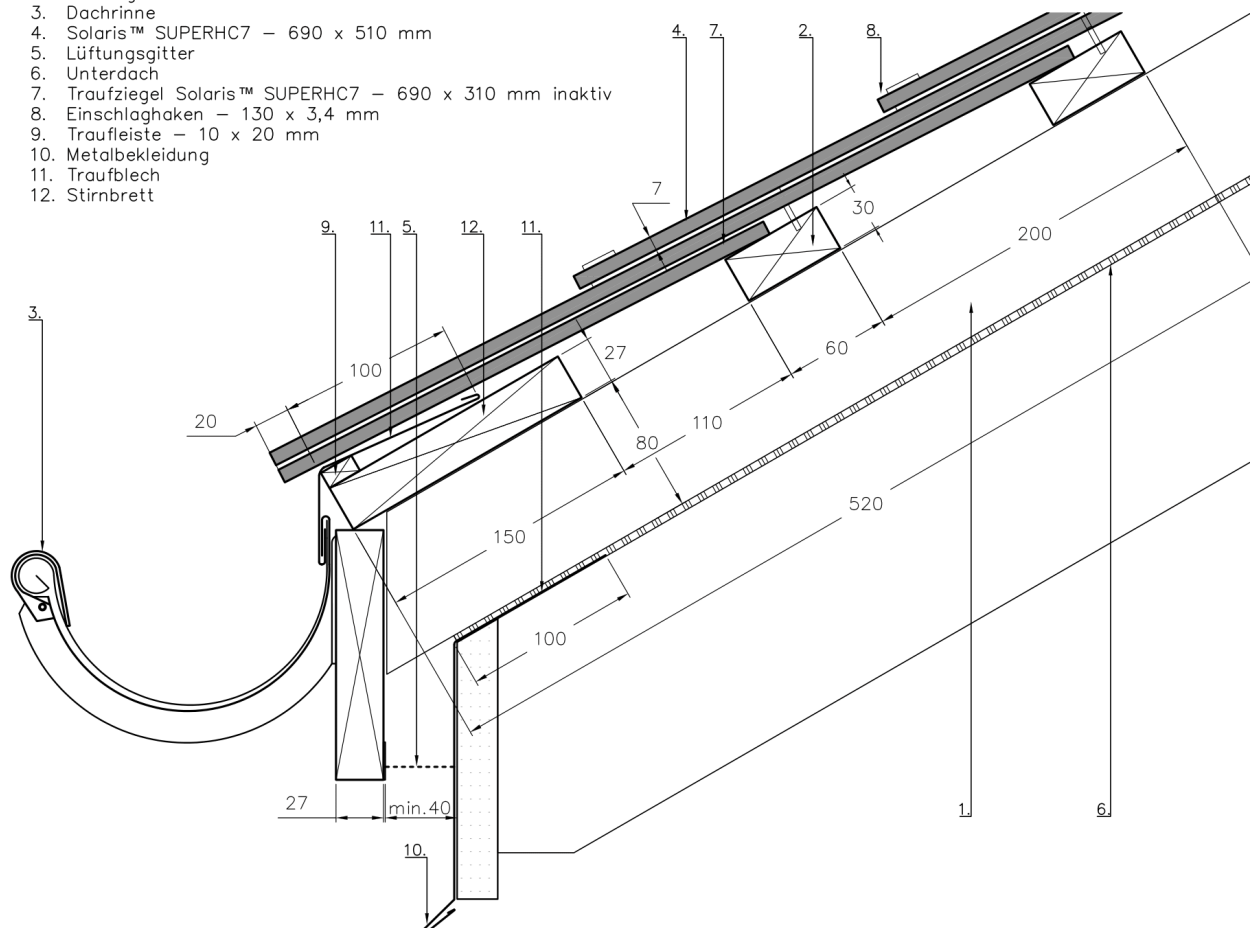
Freesuns
info@freesuns.com

BESCHREIBUNG
Trauf Detail mit
Belüftung auf
Konterlatten ebene
SUPERHC7 CL, PB, HR

DATE
15.10.2024

1.3. DACHFUSS MIT DOPPELTEM STIRNBRETT

1. Konterlattung – 60 x 80 mm
2. Lattung – 30 x 60 mm
3. Dachrinne
4. Solaris™ SUPERHC7 – 690 x 510 mm
5. Lüftungsgitter
6. Unterdach
7. Traufziegel Solaris™ SUPERHC7 – 690 x 310 mm inaktiv
8. Einschlaghaken – 130 x 3,4 mm
9. Traufleiste – 10 x 20 mm
10. Metalbekleidung
11. Traufblech
12. Stirnbrett



FREESUNS
SOLAR ROOFS

FREESUNS
info@freesuns.com

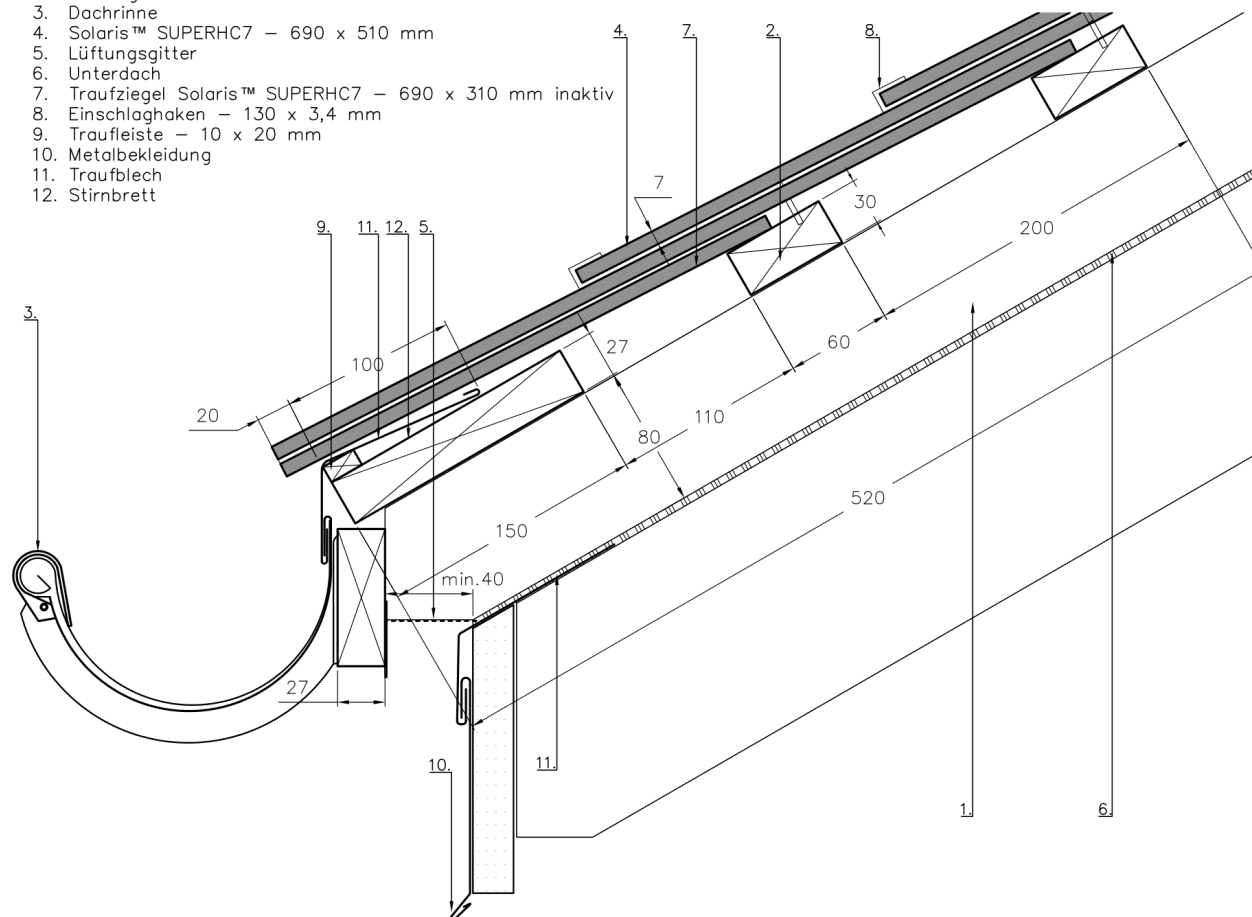
BESCHREIBUNG

Dachfuss mit
doppeltem stirnbrett
SUPERHC7 CL, PB, HR

DATE
15.10.2024

1.4. DACHFUSS MIT KLEINEM ZWEITEN STIRNBRETT

1. Konterlattung – 60 x 80 mm
2. Lattung – 30 x 60 mm
3. Dachrinne
4. Solaris™ SUPERHC7 – 690 x 510 mm
5. Lüftungsgitter
6. Unterdach
7. Traufziegel Solaris™ SUPERHC7 – 690 x 310 mm inaktiv
8. Einschlaghaken – 130 x 3,4 mm
9. Traufleiste – 10 x 20 mm
10. Metalbekleidung
11. Traufblech
12. Stirnbrett



FREESUNS
SOLAR ROOFS

FREESUNS
info@freesuns.com

BESCHREIBUNG

Dachfuss mit kleinem
zweitem Stirnbrett
SUPERHC7 CL, PB, HR

DATE
15.10.2024

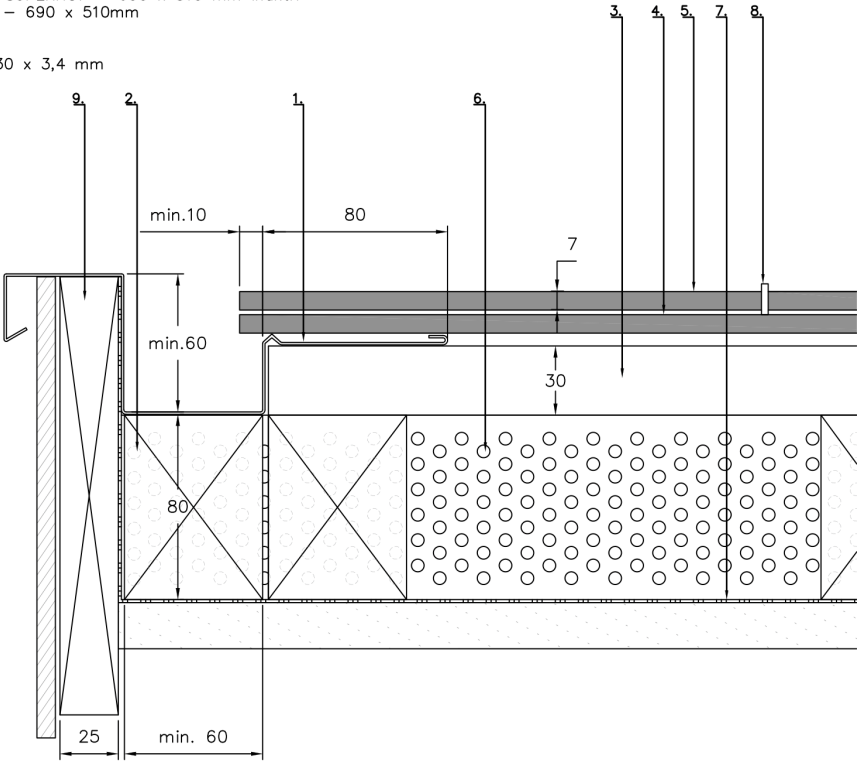
2. DACHKANTEN/ORT

2.1 UNTERLIEGENDER ORT ANSCHLUSS

- 1. Unterliegender Ort Anschluss
- 2. Konterlattung – 60 x 80 mm
- 3. Lattung – 30 x 60 mm
- 4. Traufziegel Solaris™ SUPERHC7 – 690 x 310 mm inaktiv
- 5. Solaris™ SUPERHC7 – 690 x 510mm
- 6. Lüftungsgitter
- 7. Unterdach
- 8. Einschlaghaken – 130 x 3,4 mm
- 9. Ortbrett



FREESUNS
info@freesuns.com

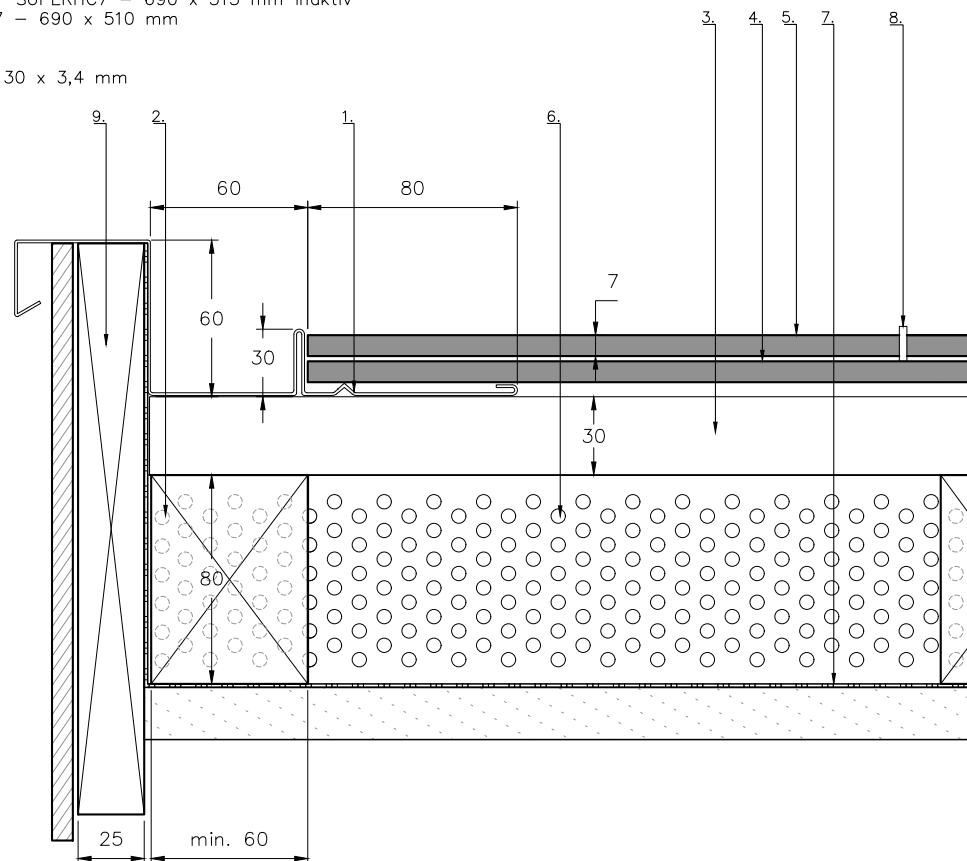


DESCRIPTION
Unterliegender Ort
Anschluss
SUPERHC7 CL, PB, HR

DATE
15.10.2024

2.2 ORTANSCHLUSS MIT METALL

1. Unterliegender Ort Anschluss
2. Konterlattung – 60 x 80 mm
3. Lattung – 30 x 60 mm
4. Traufziegel Solaris™ SUPERHC7 – 690 x 315 mm inaktiv
5. Solaris™ SUPERHC7 – 690 x 510 mm
6. Lüftungsgitter
7. Unterdach
8. Einschlaghaken – 130 x 3,4 mm
9. Ortbrett



Freesuns
SOLAR ROOFS

Freesuns
info@freesuns.com

BESCHREIBUNG
Ortanschluss
mit Metall
SUPERHC7 CL, PB, HR
DATE
15.06.2025

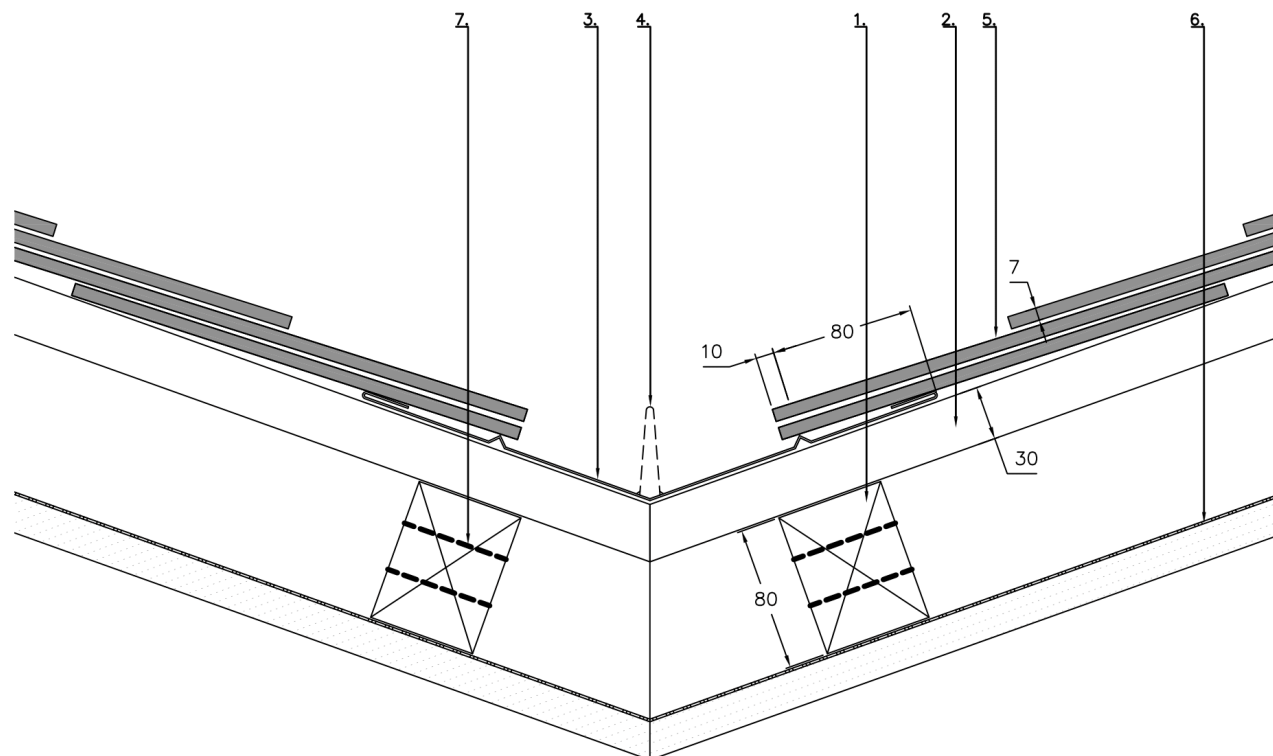
3. KEHLBLECH

3.1 KEHLBLECH DETAIL

1. Konterlattung – 60 x 80 mm
2. Lattung – 30 x 60 mm
3. Kehlblech
4. Mittelsteeg (optional / empfohlen)
5. Solarziegel Solaris™
6. Unterdach
7. Lüftungslch Durchmesser 40 mm (optional / empfohlen)

FRESUNS
SOLAR ROOFS

FRESUNS
info@freesuns.com



BESCHREIBUNG
Kehlblech Detail
SUPERHC7 CL, PB,
HR, VDiamond

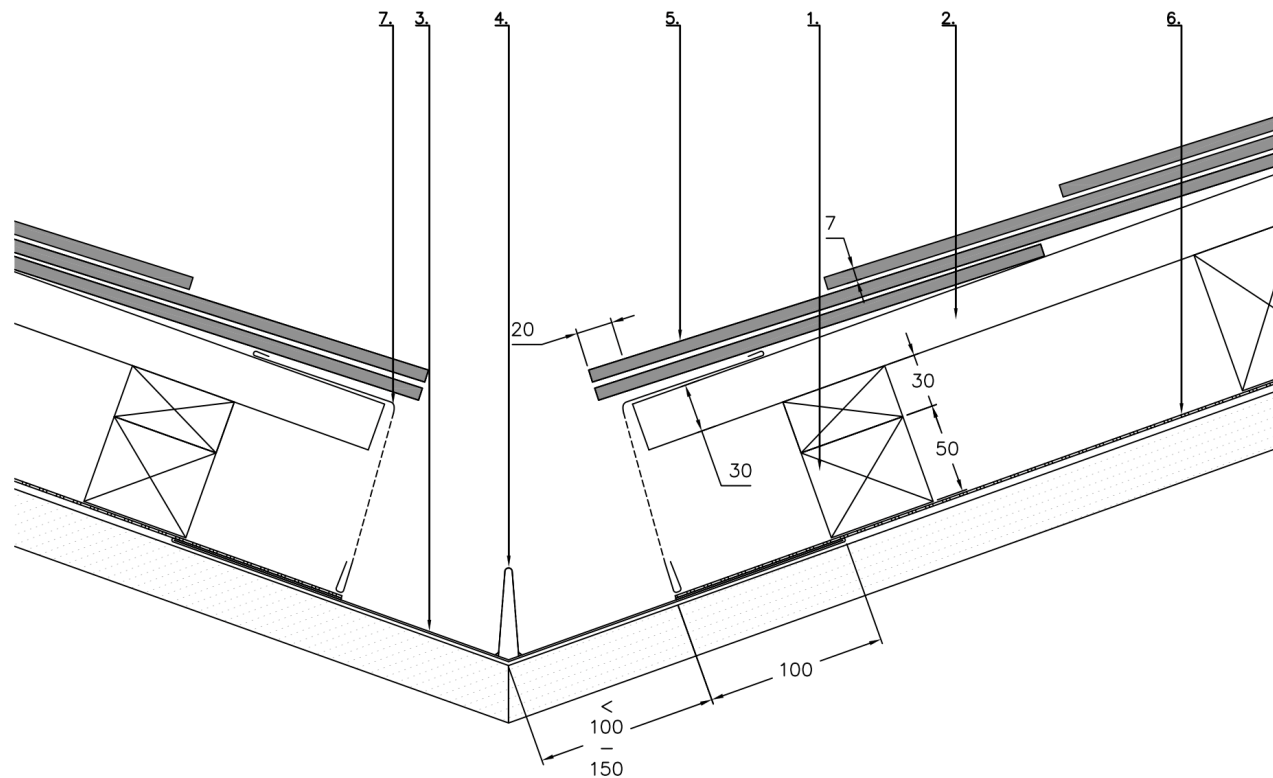
DATE
15.10.2024

3.2 KEHLBLECH MIT BELÜFTETEM EINLAUFSTREIFEN

1. Konterlattung – 60 x 80 mm
2. Lattung – 30 x 60 mm
3. Kehlblech
4. Mittelsteg (empfohlen / optional)
5. Solarziegel Solaris™
6. Unterdach
7. Einlaufstreifen mit integriertem Lüftungsgitter

FRESUNS
SOLAR ROOFS

FRESUNS
info@freesuns.com



BESCHREIBUNG
Kehlblech mit
belüftetem
Einlaufstreifen
SUPERHC7 CL, PB,
HR, VDiamond

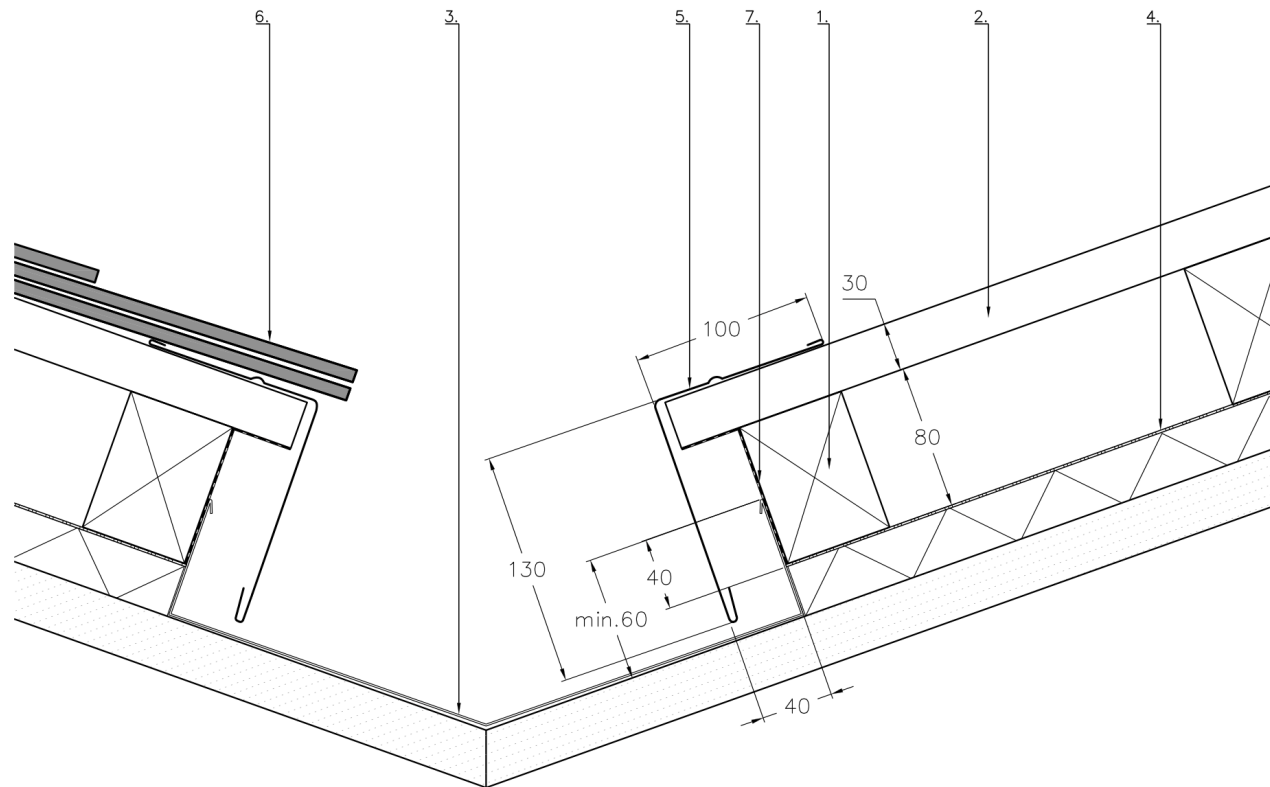
DATE
15.10.2024

3.3 EINGELASSENES KEHLBLECH MIT BELÜFTUNG

1. Konterlattung – 60 x 80 mm
2. Lattung – 30 x 60 mm
3. Kehlblech
4. Unterdach mit integrierter Aufdachdämmung
5. Einlaufstreifen
6. Solarziegel Solaris™
7. Lüftungsgitter

FREESUNS
SOLAR ROOFS

FREESUNS
info@freesuns.com



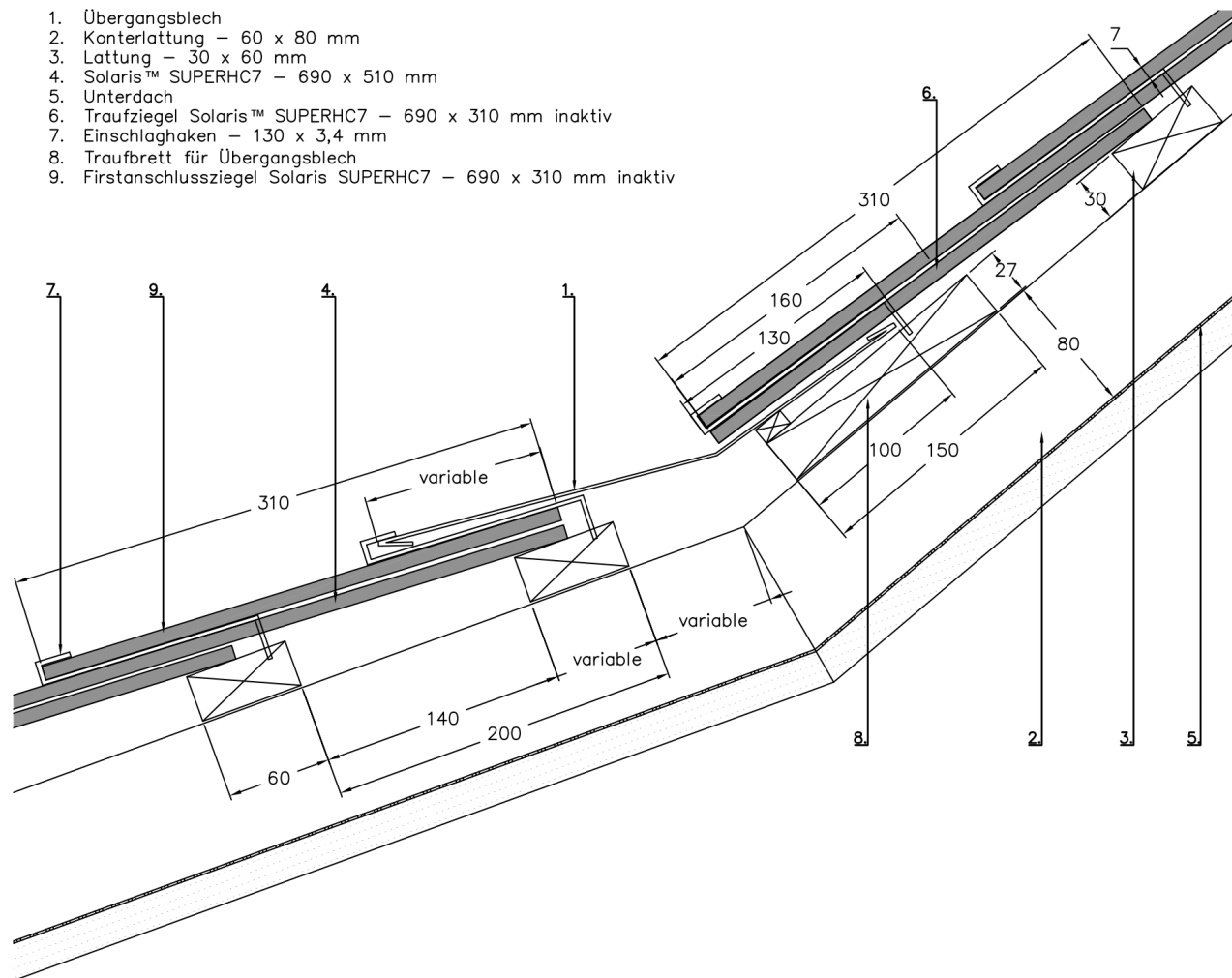
BESCHREIBUNG
Eingelassene Kehlblech
mit Belüftung
SUPERHC7 CL, PB,
HR, VDiamond

DATE
15.10.2024

4. TRAUFGKNICK

4.1 ÜBERGANGSBLECH FÜR DEN TRAUFGNICK

1. Übergangsblech
2. Konterlattung – 60 x 80 mm
3. Lattung – 30 x 60 mm
4. Solaris™ SUPERHC7 – 690 x 510 mm
5. Unterdach
6. Traufziegel Solaris™ SUPERHC7 – 690 x 310 mm inaktiv
7. Einschlaghaken – 130 x 3,4 mm
8. Traufbrett für Übergangsblech
9. Firstanschlussziegel Solaris SUPERHC7 – 690 x 310 mm inaktiv



FREESUNS
SOLAR ROOFS

FREESUNS
info@freesuns.com

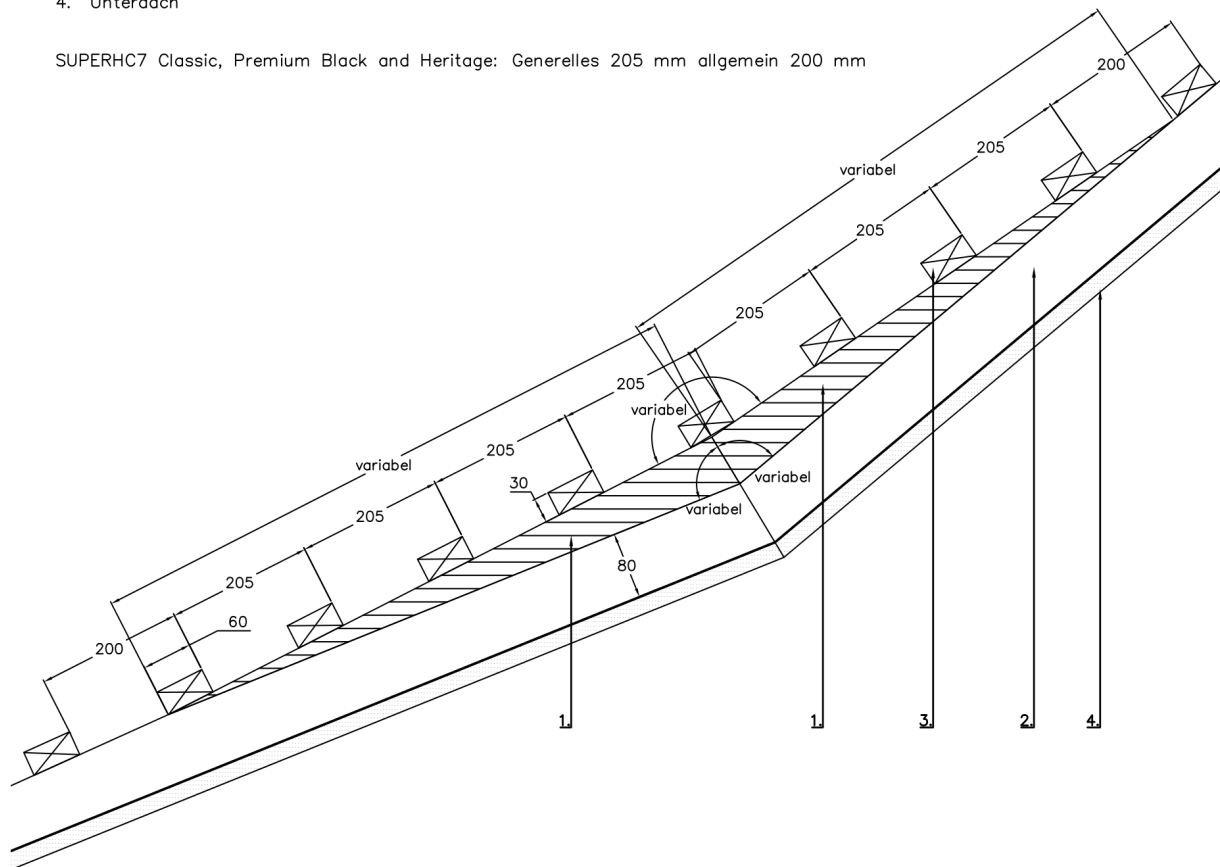
BESCHREIBUNG
Übergangsblech für
den Traufknick
SUPERHC7 CL, PB, HR

DATE
15.10.2024

4.2 UNTERKONSTRUKTION FÜR UNTERSCHIEDLICHE DACHNEIGUNGEN IM TRAUFGNICK

1. Ausgleichskeil
2. Konterlattung – 60 x 80 mm
3. Lattung – 30 x 60 mm
4. Unterdach

SUPERHC7 Classic, Premium Black and Heritage: Generelles 205 mm allgemein 200 mm



FREESUNS
SOLAR ROOFS

FREESUNS
info@freesuns.com

BESCHREIBUNG

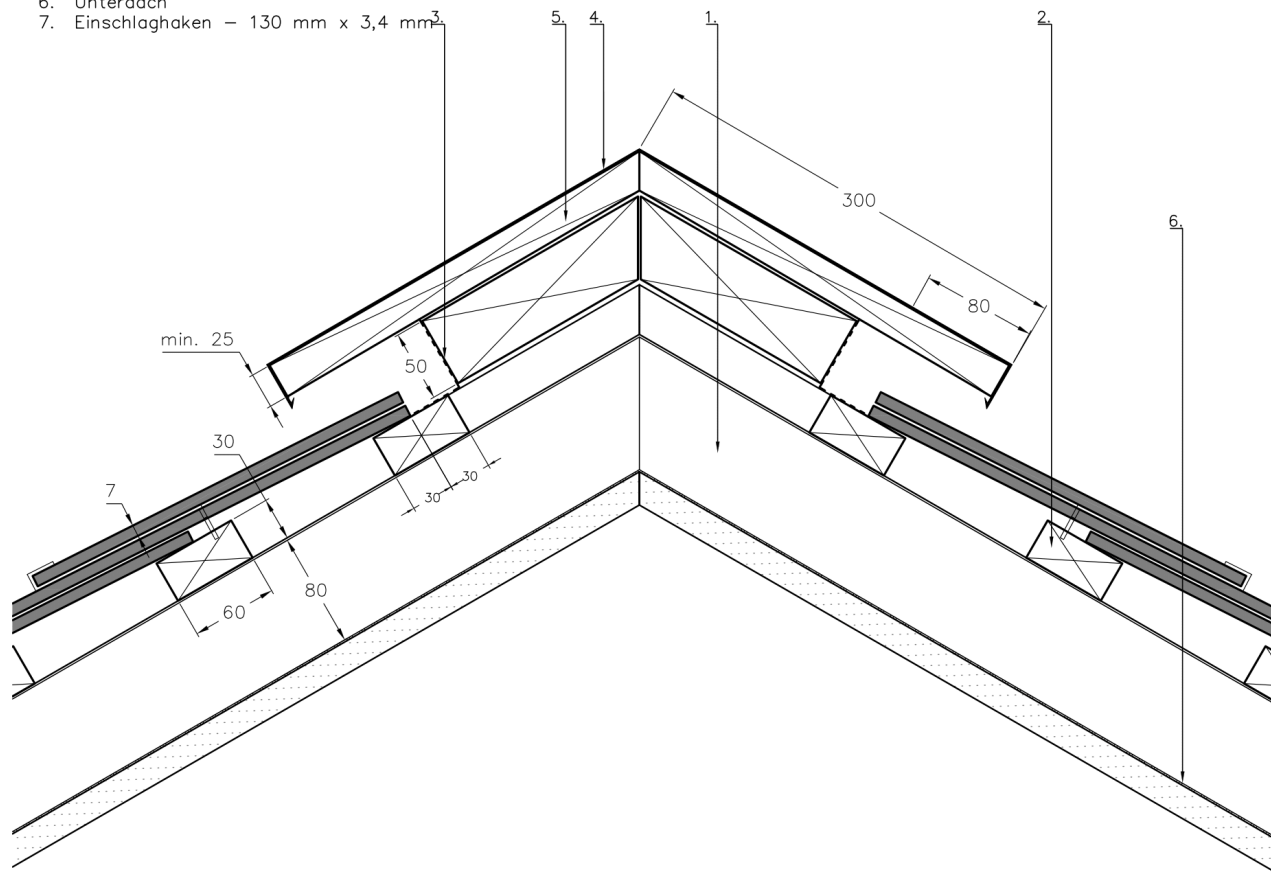
Holz Unterkonstruktion
für unterschiedlichen
Dachneigungen im
Traufknick
SUPERHC7 CL, PB, HR

DATE
15.10.2024

5. GRAT/FIRST

5.1 GRAT & FIRST ANSCHLUSS

1. Konterlattung – 60 x 80 mm
2. Lattung – 30 x 60 mm
3. Lüftungsgitter
4. Metalabdeckung für Grat & First
5. Holz Unterkonstruktion oder Stützblech
6. Underdach
7. Einschlaghaken – 130 mm x 3,4 mm³



FREESUNS
SOLAR ROOFS

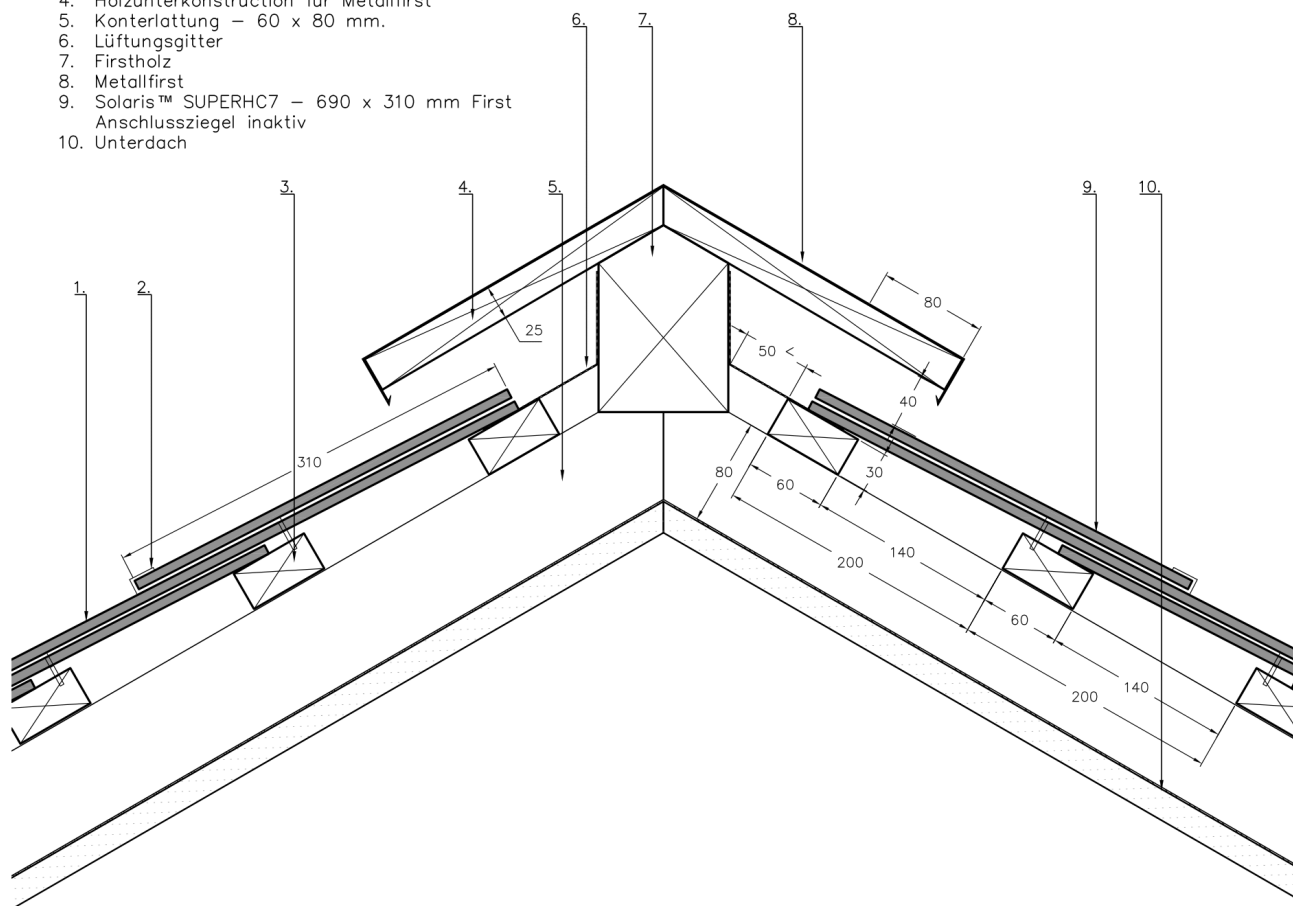
FREESUNS
info@freesuns.com

BESCHREIBUNG
Grat & First
Anschluss
SUPERHC7 CL, PB, HR

DATE
15.10.2024

5.2 DETAIL MIT METALLABDECKUNG

1. Solaris™ SUPERHC7 – 690 x 510 mm
2. Haken – 130 x 3,4 mm
3. Lattung – 30 x 60 mm
4. Holzunterkonstruktion für Metallfirst
5. Konterlattung – 60 x 80 mm.
6. Lüftungsgitter
7. Firstholz
8. Metallfirst
9. Solaris™ SUPERHC7 – 690 x 310 mm First Anschlussziegel inaktiv
10. Unterdach



FREESUNS
SOLAR ROOFS

FREESUNS
info@freesuns.com

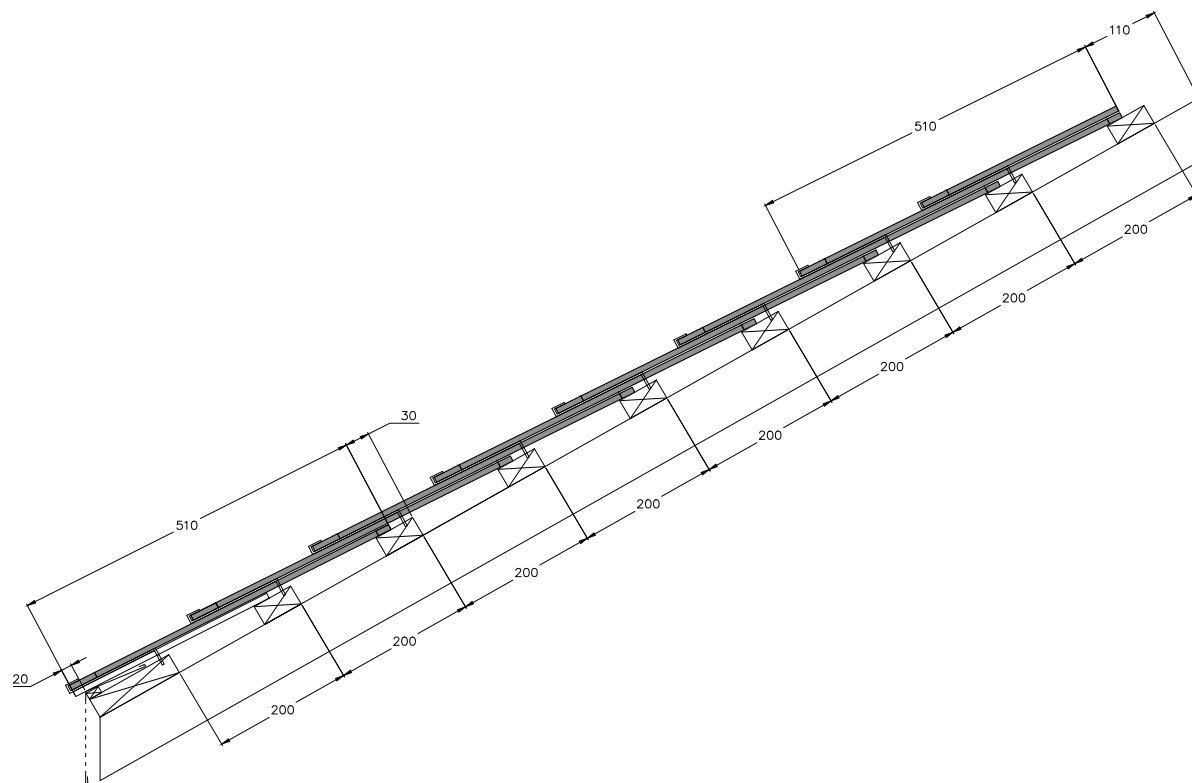
BESCHREIBUNG

Detail mit
Metallabdeckung
SUPERHC7 CL, PB,
HR, VDiamond

DATE
15.10.2024

6. EINTEILUNG

6.1 EINTEILUNG DER LATTUNG



Freesuns
SOLAR ROOFS

Freesuns
info@freesuns.com

Ziegeltyp

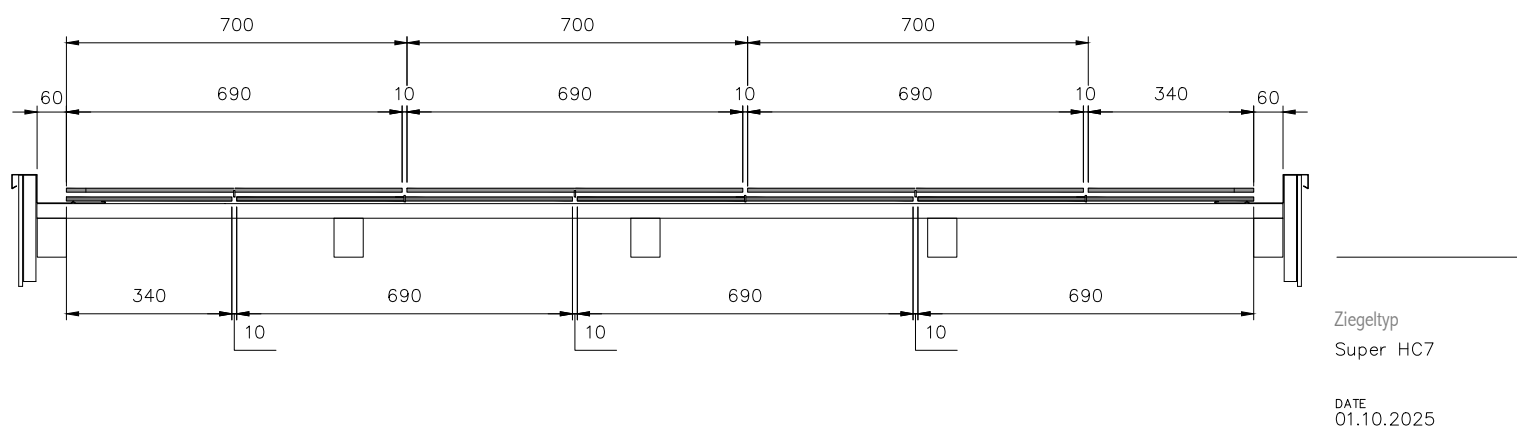
SUPERHC7 CL, PB, HR

DATE
15.10.2025

6.2 VERTIKALE EINTEILUNG MIT ORTBLECH

FREESUNS
SOLAR ROOFS

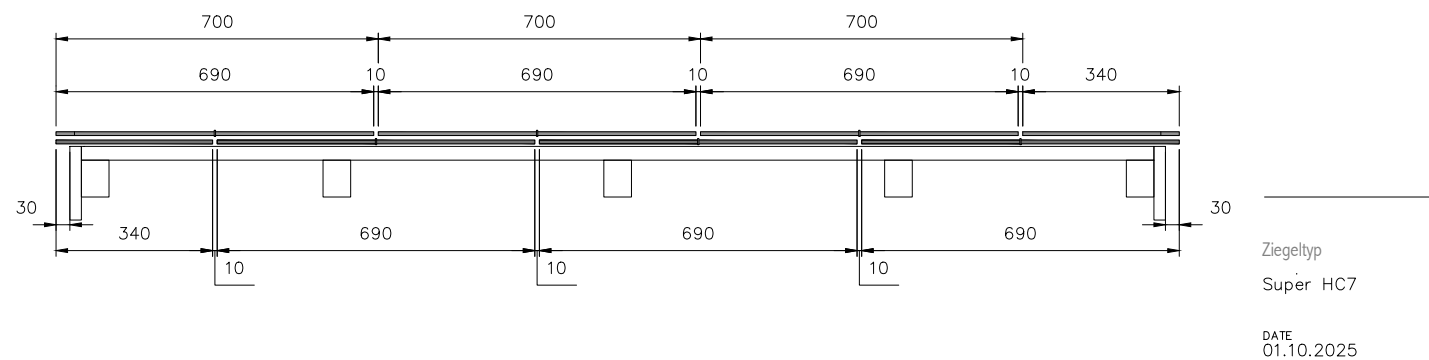
FREESUNS
info@freesuns.com



6.3 VERTIKALE EINTEILUNG MIT ORTÜBERSTAND



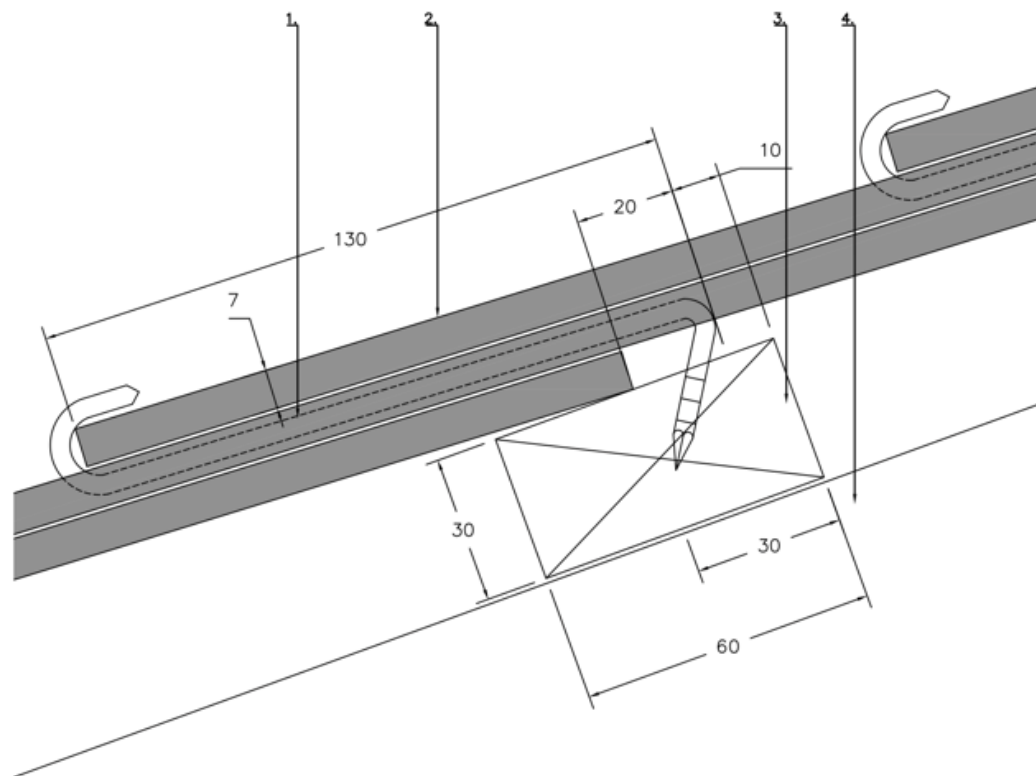
FREESUNS
info@freesuns.com



7. VERSCHIEDENES

7.1 EINSCHLAGHAKEN DETAIL FÜR SOLARIS-DOPPELDECKUNG

1. Einschlaghaken – 130 x 3,4 mm
2. Solaris™ SUPERHC7 – 690 x 510 mm
3. Lattung – 30 x 60 mm
4. Konterlattung – 60 x 80 mm



Freesuns
SOLAR ROOFS

Freesuns
info@freesuns.com

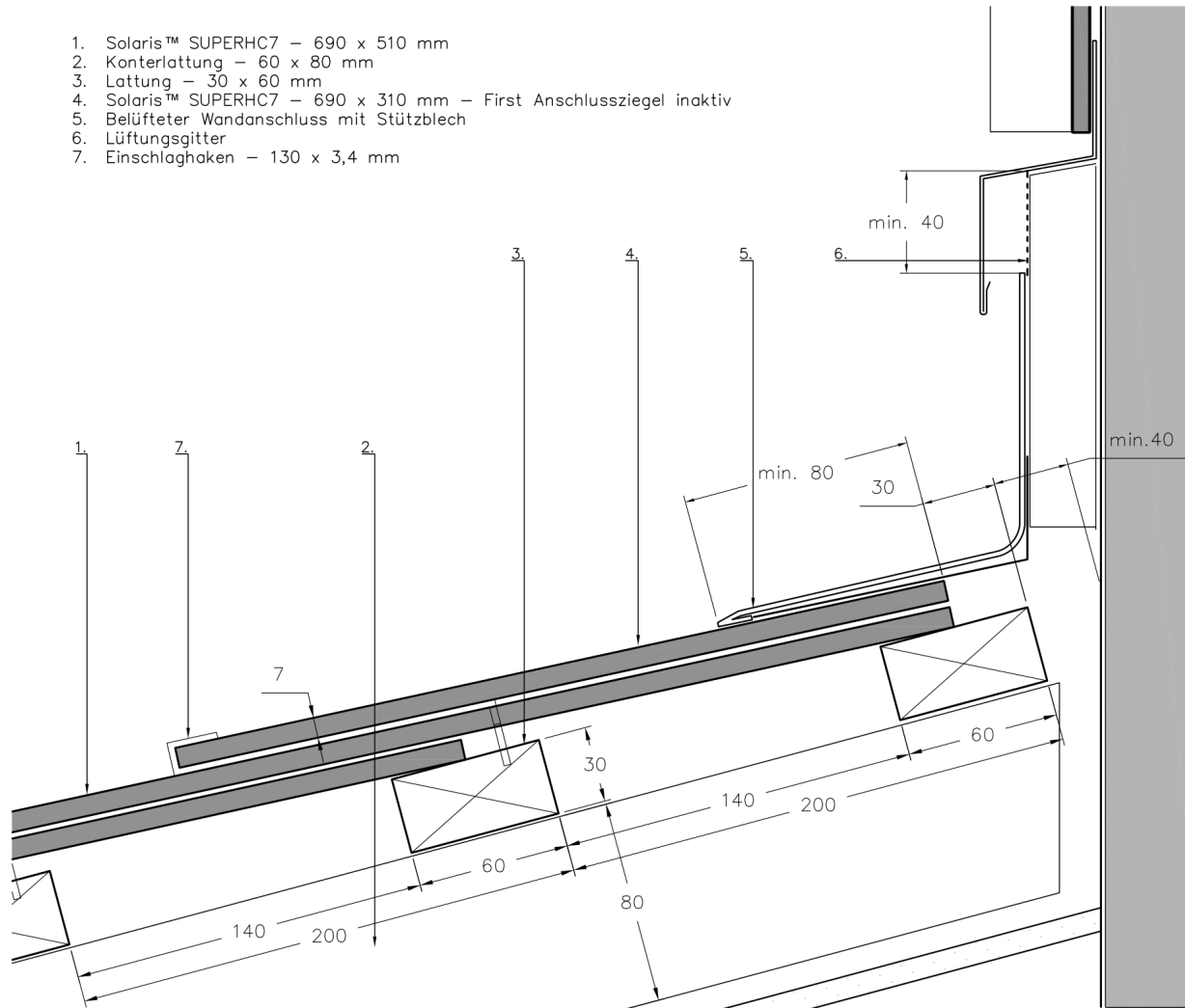
BESCHREIBUNG

Einschlaghaken detail
für Solaris
Doppeldeckung
SUPERHC7 CL, PB, HR

DATE
15.10.2024

7.2 WANDANSCHLUSS BELÜFTET

1. Solaris™ SUPERHC7 – 690 x 510 mm
2. Konterlattung – 60 x 80 mm
3. Lattung – 30 x 60 mm
4. Solaris™ SUPERHC7 – 690 x 310 mm – First Anschlussziegel inaktiv
5. Belüfteter Wandanschluss mit Stützblech
6. Lüftungsgitter
7. Einschlaghaken – 130 x 3,4 mm



FRESUNS
SOLAR ROOFS

FRESUNS
info@freesuns.com

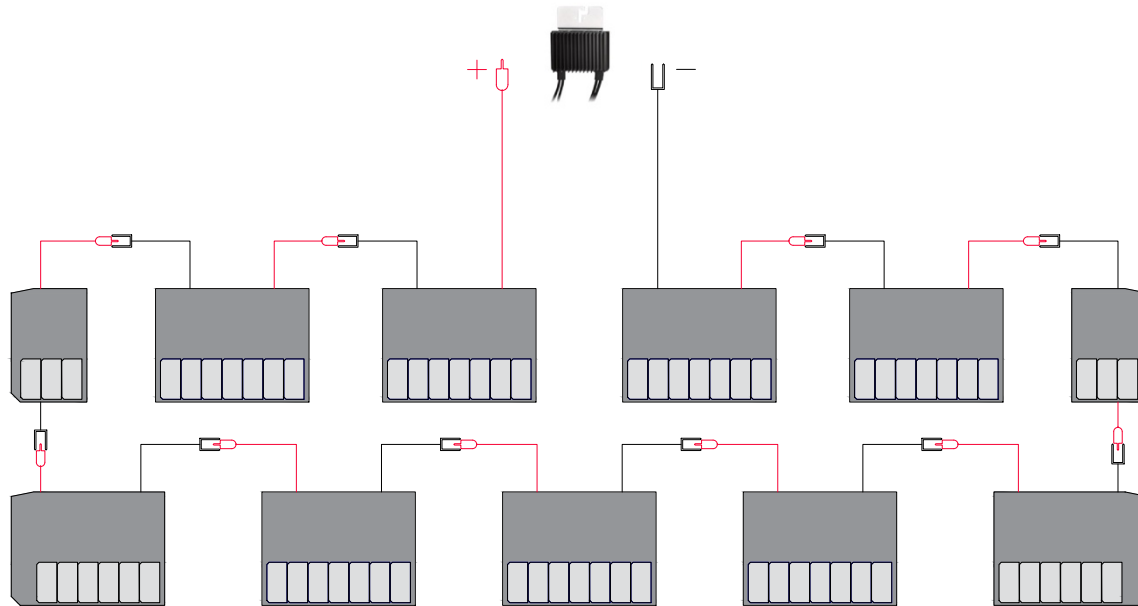
BESCHREIBUNG

Wandanschluss
belüftet
SUPERHC7 CL, PB, HR

DATE
15.10.2024

VERKABELUNGS-DETAIL

VERKABELUNGS PLÄNE – ZWEI REIHEN PRO OPTIMIERER



Messvorschriften

1 Schleife enthält

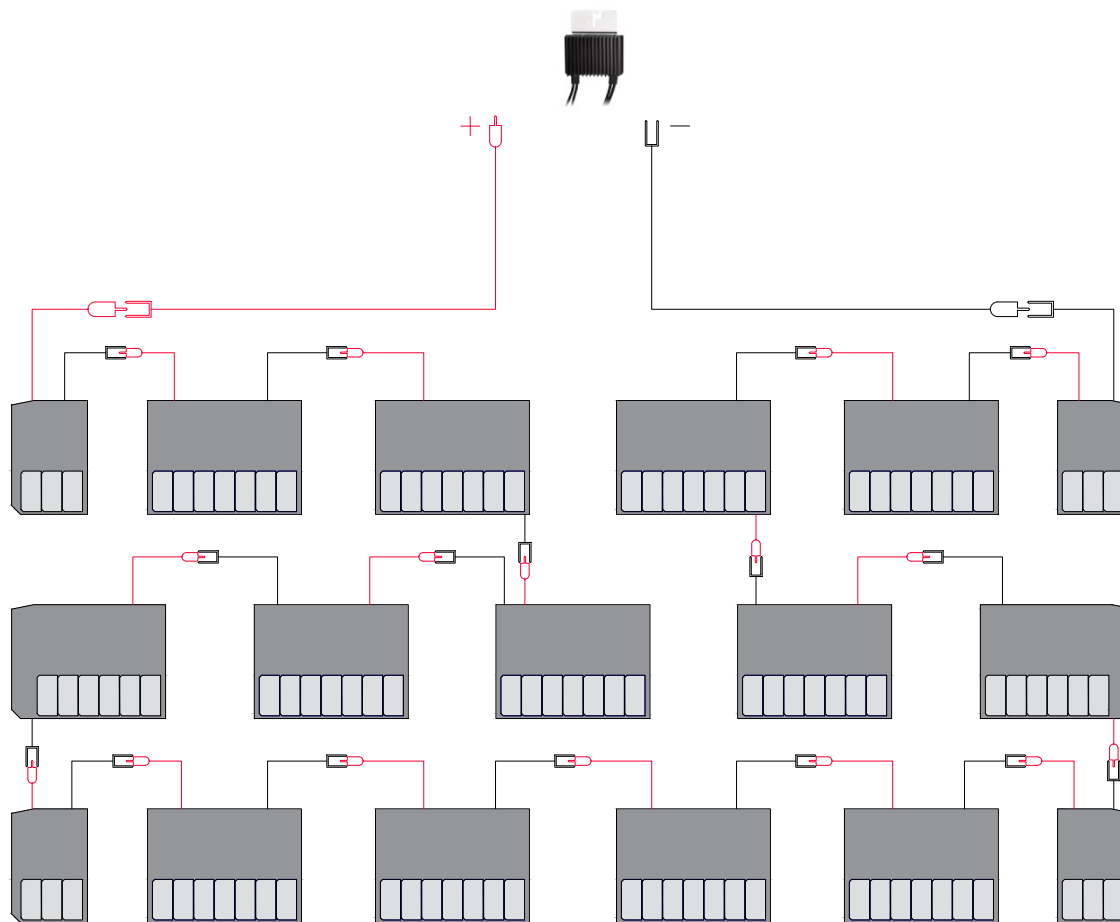
- ca. 15-20 Ziegel
- mindestens 5-6 Ziegeln

Die Spannung in Volt pro Schleife

- mindestens 0,6
- maximal 1.1

Vor und nach dem Schließen einer Schleife sollte die Spannung gemessen werden und wie angegeben ansteigen

VERKABELUNGS PLÄNE – DREI REIHEN PRO OPTIMIERER



Messvorschriften

1 Schleife enthält

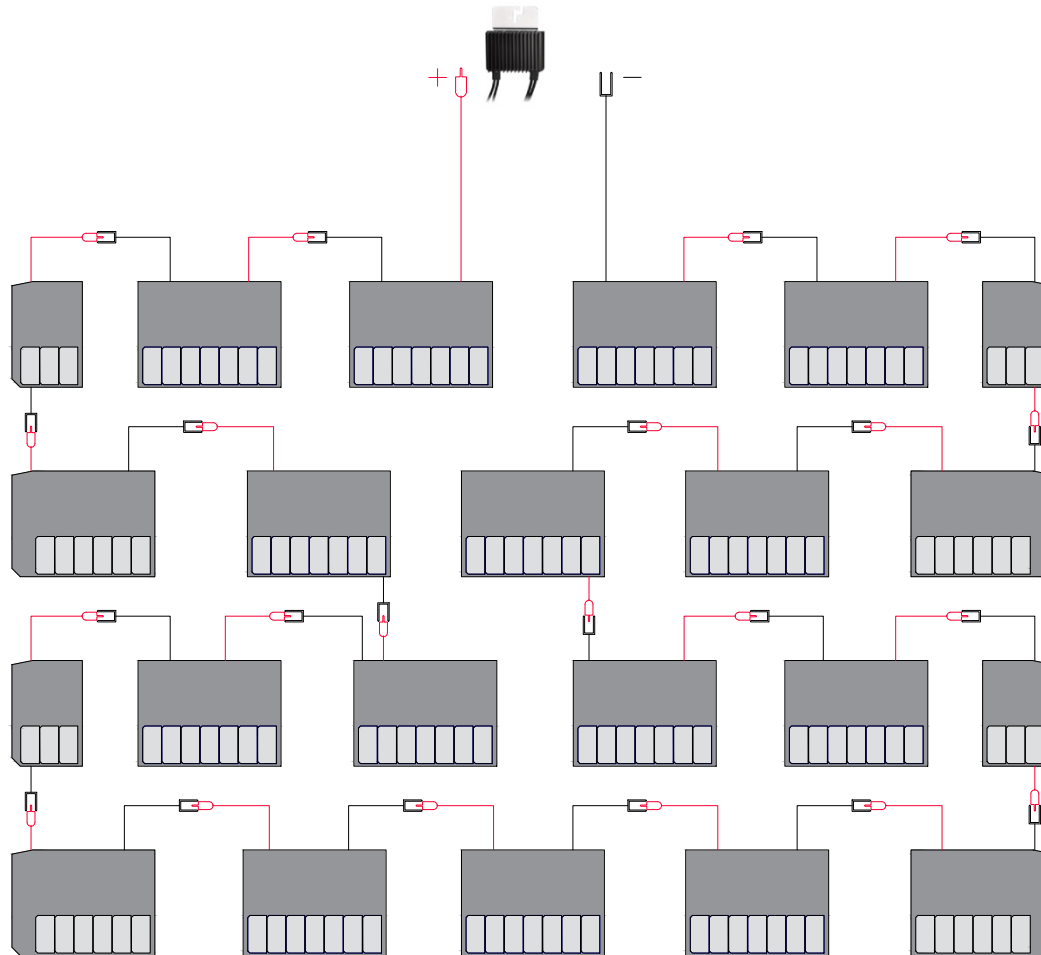
- ca. 15-20 Ziegel
- mindestens 5-6 Ziegeln

Die Spannung in Volt pro Schleife

- mindestens 0,6
- maximal 1.1

Vor und nach dem Schließen einer Schleife sollte die Spannung gemessen werden und wie angegeben ansteigen

VERKABELUNGS PLÄNE – VIER REIHEN PRO OPTIMIERER



Messvorschriften

1 Schleife enthält

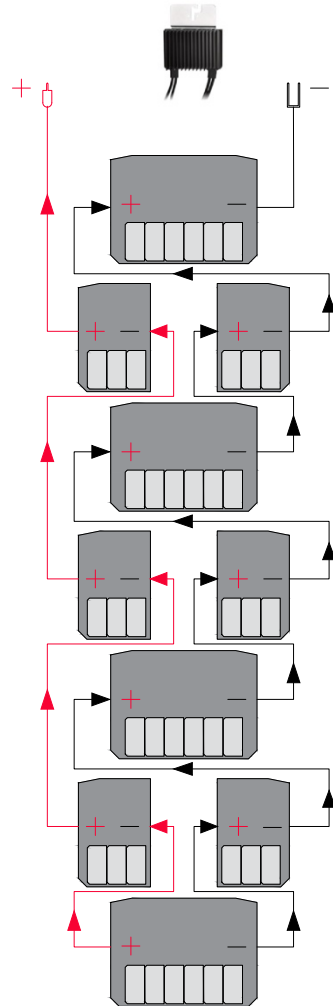
- ca. 15-20 Ziegel
- mindestens 5-6 Ziegeln

Die Spannung in Volt pro Schleife

- mindestens 0,6
- maximal 1.1

Vor und nach dem Schließen einer Schleife sollte die Spannung gemessen werden und wie angegeben ansteigen

VERKABELUNGS PLÄNE – VERKABELUNG BEI EINER ZIEGELBREITE



Messvorschriften

1 Schleife enthält

- ca. 15-20 Ziegel
- mindestens 5-6 Ziegeln

Die Spannung in Volt pro Schleife

- mindestens 0,6
- maximal 1.1

Vor und nach dem Schließen einer Schleife sollte die Spannung gemessen werden und wie angegeben ansteigen

AUSSCHREIBUNGEN, ZUBEHÖR, LOGISTIK

AUSSCHREIBUNGSTEXT UND INSTALLATIONSREFERENZWERTE

| Position | # | Text | Menge | Einheit |
|-------------------|-------|---|-------|----------------------------------|
| Unterkonstruktion | 1.1 | Dachneigung über 20 Grad. Lieferung und Einbau eines Unterdaches für hohe Beanspruchung, beständig bis mind. 80 C° Grad, einschließlich Zuschnitt, alle Anschlüsse und Abdichtungen. | | m2 |
| Unterkonstruktion | 1.2 | Dachneigung unter 20 Grad. Lieferung und Einbau eines Unterdaches für ausserordentliche / extreme Beanspruchung, beständig bis mind. 80 C° Grad, einschließlich Zuschnitt, alle Anschlüsse und Abdichtungen. | 0 | m2 |
| Unterkonstruktion | 1.3 | Lieferung und Einbau einer Konterlattung mit einer Mindesthöhe von 80 mm, einschließlich Nageldichtband. | 0 | m1 |
| Unterkonstruktion | 1.4 | Lieferung und Einbau eines Traufbretts / Traufbohle, 27 x 150 mm. | 0 | m1 |
| Unterkonstruktion | 1.5 | Aufpreis / Mehrwert für den Einbau einer Traufleiste zum Ausgleichen der ersten Reihe, 10 x 20 mm. | 0 | m1 |
| Unterkonstruktion | 1.6 | Lieferung und Montage einer Traglattung 27 x 60 mm oder (30 x 60 mm). Lattenmass 200 mm für die Module CLASSIC, PREMIUM BLACK und HERITAGE. Lattenmass 140 mm für VDIAMOND. | 0 | m2 |
| Unterkonstruktion | 1.7 | Lieferung und Montage einer Holz Unterkonstruktion für Metallfirst / Grat aus Sperrholz 30 x 300 mm beidseitig aufgesetzt auf 60 x 60 mm Hölzer einschliesslich Befestigung eines Lüftungsgitter zum Ungeziefer Schutz und zur Gewährleistung der Abluft. | 0 | m2 |
| Eindeckung | 2.1 | Lieferung und Einbau von Freesuns Solarziegeln, Typ Eindeckung im Halbverband und Doppeldeckung. Inklusive Befestigung mit einem Ziegelhaken pro Modul "Typ Inox 130 mm", einschließlich aller für die Umsetzung erforderlichen speziellen Ziegeltyp Formate. | 0 | m2 |
| Eindeckung | 2.1.1 | Freesuns Module SOL-SUPER7 HC-690-CLASSIC (Standard Format 690 x 510 mm). 7.14 Stück /m2 | 0 | In 2.1 dementsprechend einsetzen |
| Eindeckung | 2.1.2 | Freesuns Module SOL-SUPER7 HC-690-PREMIUM BLACK (Standard Format 690 x 510 mm). 7.14 Stück /m2 | 0 | In 2.1 dementsprechend einsetzen |
| Eindeckung | 2.1.3 | Freesuns Module SOL-SUPER7 HC-690-HERITAGE (Standard Format 690 x 510 mm). 7.14 Stück /m2 | 0 | In 2.1 dementsprechend einsetzen |
| Eindeckung | 2.1.4 | Freesuns Module SOL-VDIAMOND3-730-M1 (Standard Format 730x 400 mm). 9.65 Stück / m2 | 0 | In 2.1 dementsprechend einsetzen |

| | | | | |
|--|-----|--|---|----------------------------|
| Eindeckung | 2,2 | Aufpreis / Mehrwert für die Lieferung und Einbau der Traufziegel , einschließlich mechanische Befestigung mittels Schrauben 3 x 40 mm. | 0 | m1 |
| Eindeckung | 2,3 | Aufpreis / Mehrwert für die Lieferung und Einbau der First-Anschlussziegel, einschließlich Befestigung durch Metallhaken. | 0 | m1 |
| Eindeckung | 2.4 | Aufpreis / Mehrwert für gerade Schnitte der nicht aktiven Glasmodule für spezifische Anschlüsse, einschließlich Befestigung. | 0 | m1 |
| Eindeckung | 2.5 | Aufpreis / Mehrwert für schräge Schnitte der nicht aktiven Glasmodule für spezifische Anschlüsse, einschließlich Befestigung. | 0 | m1 |
| Eindeckung | 2,6 | Aufpreis / Mehrwert für Eindeckung an Metallanschlüsse wie Dachfenster, Kamine, Dachdurchdringungen, sowie Anschluss an Überbrückungskabel . | 0 | m1 |
| Eindeckung | 2,7 | Test Messung am Firstseitigen Kontrollpunkt für jeden geschlossenen Ziegelkreislauf pro Leistungsoptimierer mittels Voltmeter | 0 | Leistungsoptimierer |
| Zubehör-optional (Material nicht in der Lieferung enthalten) | 3.1 | Lieferung und Montage eines Schneefangsystems vom Typ "Glaromat FS 24, 3/4 Rohr", mit Haken befestigt auf Konterlatten Ebene, einschließlich Einbindung von Metallnocken/Schichtstücken wenn erforderlich. | 0 | m1 |
| Zubehör-optional (Material nicht in der Lieferung enthalten) | 3,2 | Aufpreis / Mehrwert für die Installation einer Verstärkung unter der Traglattung 500 x 60 x 80 mm für die Glaromat Schneefangeisen, einschließlich Befestigung durch Schrauben. | 0 | Stückzahl |
| Zubehör-optional (Material nicht in der Lieferung enthalten) | 3,3 | Lieferung und Einbau eines Schneestoppersystems aus Thermolackierten Metall der direkt in die Ziegelhaken eingehängt wird. Stückzahl von m2 abhängig vom Verlegeschema / Gebäude Standort gemäss SIA Norm. | 0 | m2 (as alternative zu 3.1) |
| Zubehör-optional (Material nicht in der Lieferung enthalten) | 3,4 | Lieferung und Einbau von Sicherheitsdachhaken Typ "Glaromat SIHA MAX BS Chromstahl EBL komplett inkl. Schrauben gemäss EN517 Typ B", mit individuellem Verankerungspunkt. Befestigung direkt auf den Sparren, einschließlich Zuschnitt von nicht aktiven Glasmodulen und Einbindung von Metallnocken/Schichtstücken wenn erforderlich. | 0 | Stückzahl |
| Entsorgung | 4,1 | Entsorgung des Verpackungsmaterials, leeren Paletten | 0 | Pauschal |
| Reserve Module | 5,1 | Zusammenstellung eines Sortiments der Reserveziegel für Wartungsarbeiten (vor Rücktransport) | 0 | Pauschal |
| Rückführung | 6,1 | Vorbereitung zur Rückführung der nicht gebrauchten Modulen, sowie Entsorgung der Glaszuschnitte und | 0 | Pauschal |

LOGISTIK

Abmessungen Paletten/Box: 1,10 x 0,80 m

Variable Höhe: max. 1,00 m

Max. Gewicht/Palette/Box: 750 kg



KONTAKT

Für weitere Informationen wenden Sie sich an uns

info@freesuns.ch +41 79 693 6620

www.freesuns.ch

FREESUNS
SOLAR  ROOFS