

PRODUKT DETAILS, TECHNISCHE ANWEISUNGEN UND INSTALLATIONSANLEITUNG

Solaris™ SuperHC7 Sortiment

INHALTSVERZEICHNIS

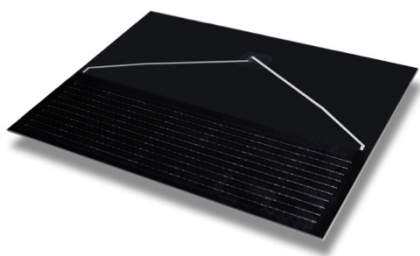
SOLARIS™ SUPER7 - PRODUKT SORTIMENT	5
SOLARZIEGEL KATALOG	6
MECHANISCHE SPEZIFIKATIONEN DES SOLARIS™ SORTIMENT	7
UNSERE PHOTOVOLTAISCHE LÖSUNG	8
SYSTEMARCHITEKTUR DER FREESUNS PHOTOVOLTAIK-ANLAGE	9
VORRAUSSETZUNGEN FÜR DIE DACHSTRUKTUR*	10
1. TRAUFG DETAILS	11
1.1. TRAUFG DETAIL MIT BELÜFTUNG AUF KONTERLATTEN EBENE	12
1.2. TRAUFG DETAIL MIT VERSTECKTER BELÜFTUNG	13
1.3. DACHFUSS MIT DOPPELTEM STIRNBRETT	14
1.4. DACHFUSS MIT KLEINEM ZWEITEN STIRNBRETT	15
2. DACHKANTEN/ORT	16
2.1 UNTERLIEGENDER ORT ANSCHLUSS	17
2.2 ORTANSCHLUSS MIT METALL	18
2.3 ORTDECKUNG MIT ÜBERSTAND	19
3. KEHLBLECH	20
3.1 KEHLBLECH DETAIL	21
3.2 KEHLBLECH MIT BELÜFTETEM EINLAUFSTREIFEN	22

3.3	EINGELASSENES KEHLBLECH MIT BELÜFTUNG	23
4.	TRAUFKNICK	24
4.1	ÜBERGANGSBLECH FÜR DEN TRAUFKNICK	25
4.2	UNTERKONSTRUKTION FÜR UNTERSCHIEDLICHE DACHNEIGUNGEN IM TRAUFKNICK	26
5.	GRAT/FIRST	27
5.1	GRAT & FIRST ANSCHLUSS	28
5.2	DETAIL MIT METALLABDECKUNG	29
6.	EINTEILUNG	30
6.1	EINTEILUNG DER LATTUNG	31
6.2	VERTIKALE EINTEILUNG MIT ORTBLECH	32
6.3	VERTIKALE EINTEILUNG MIT ORTÜBERSTAND	33
7.	VERSCHIEDENES	34
7.1	EINSCHLAGHAKEN DETAIL FÜR SOLARIS-DOPPELDECKUNG	35
7.2	WANDANSCHLUSS BELÜFTET	36
	VERKABELUNGS-DETAIL	37
	VERKABELUNGS PLÄNE – ZWEI REIHEN PRO OPTIMIERER	38
	VERKABELUNGS PLÄNE – DREI REIHEN PRO OPTIMIERER	39
	VERKABELUNGS PLÄNE – VIER REIHEN PRO OPTIMIERER	39
	VERKABELUNGS PLÄNE – VERKABELUNG BEI EINER ZIEGELBREITE	41

	41
AUSSCHREIBUNGEN, ZUBEHÖR, LOGISTIK	42
AUSSCHREIBUNGSTEXT UND INSTALLATIONSREFERENZWERTE	43
LOGISTIK	44
KONTAKT	45

SOLARIS™ SUPER7 - PRODUKT SORTIMENT

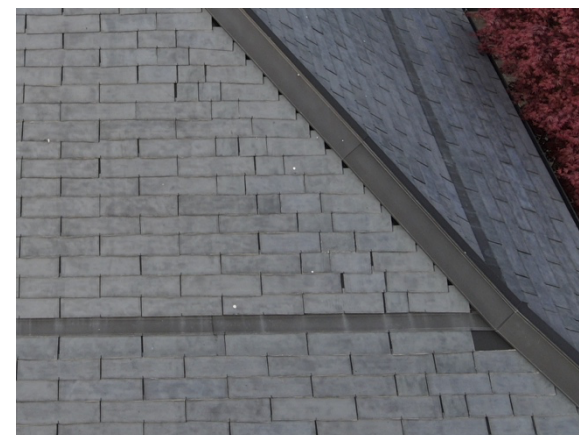
SOLARIS™ CLASSIC



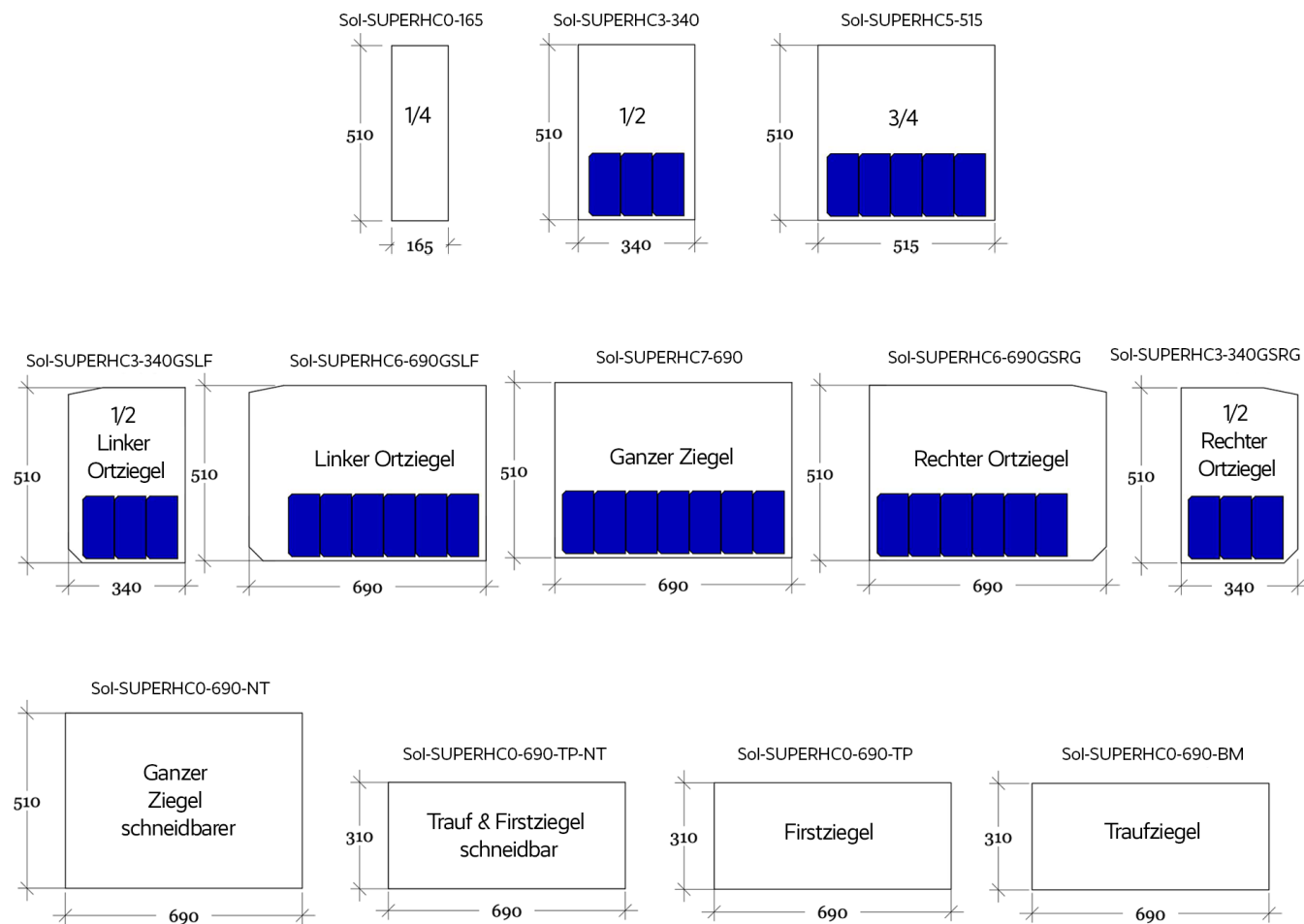
SOLARIS™ PREMIUM BLACK



SOLARIS™ HERITAGE



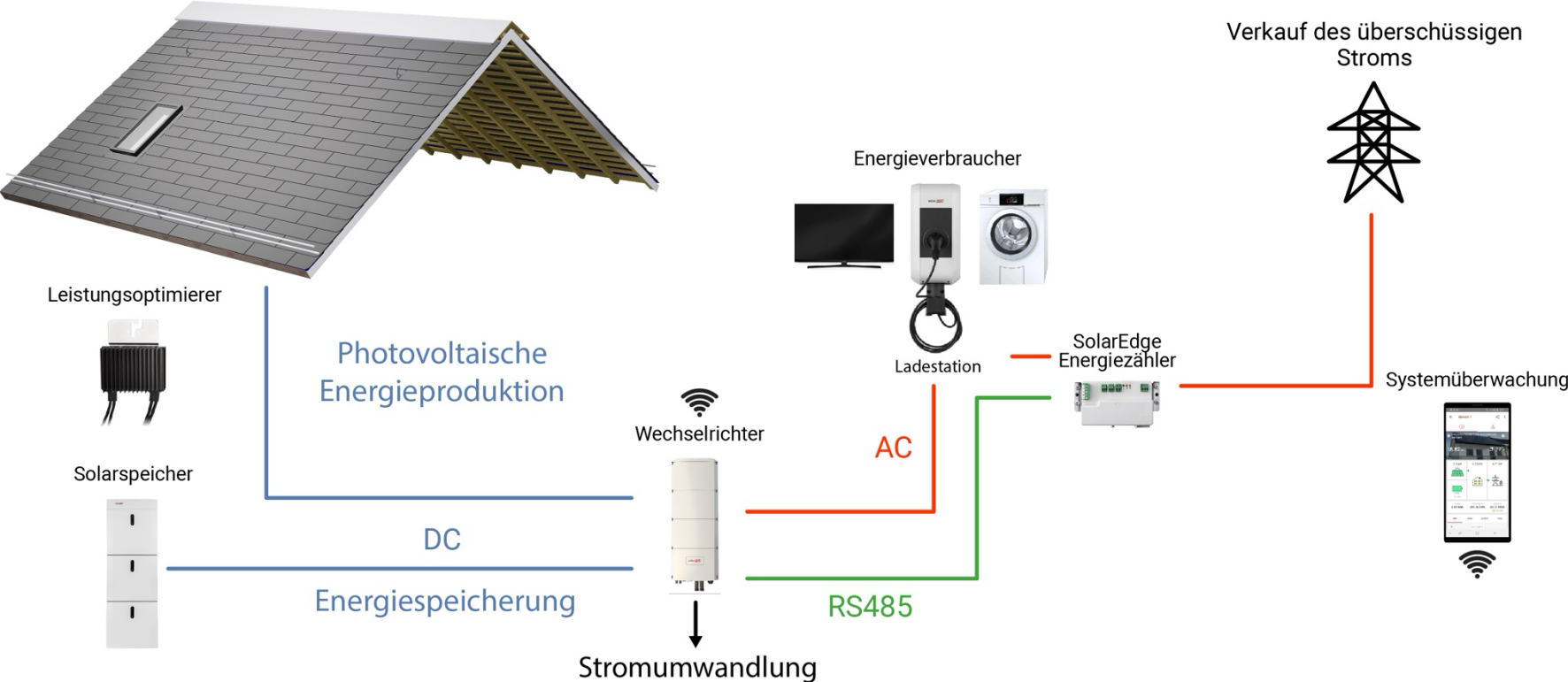
SOLARZIEGEL KATALOG



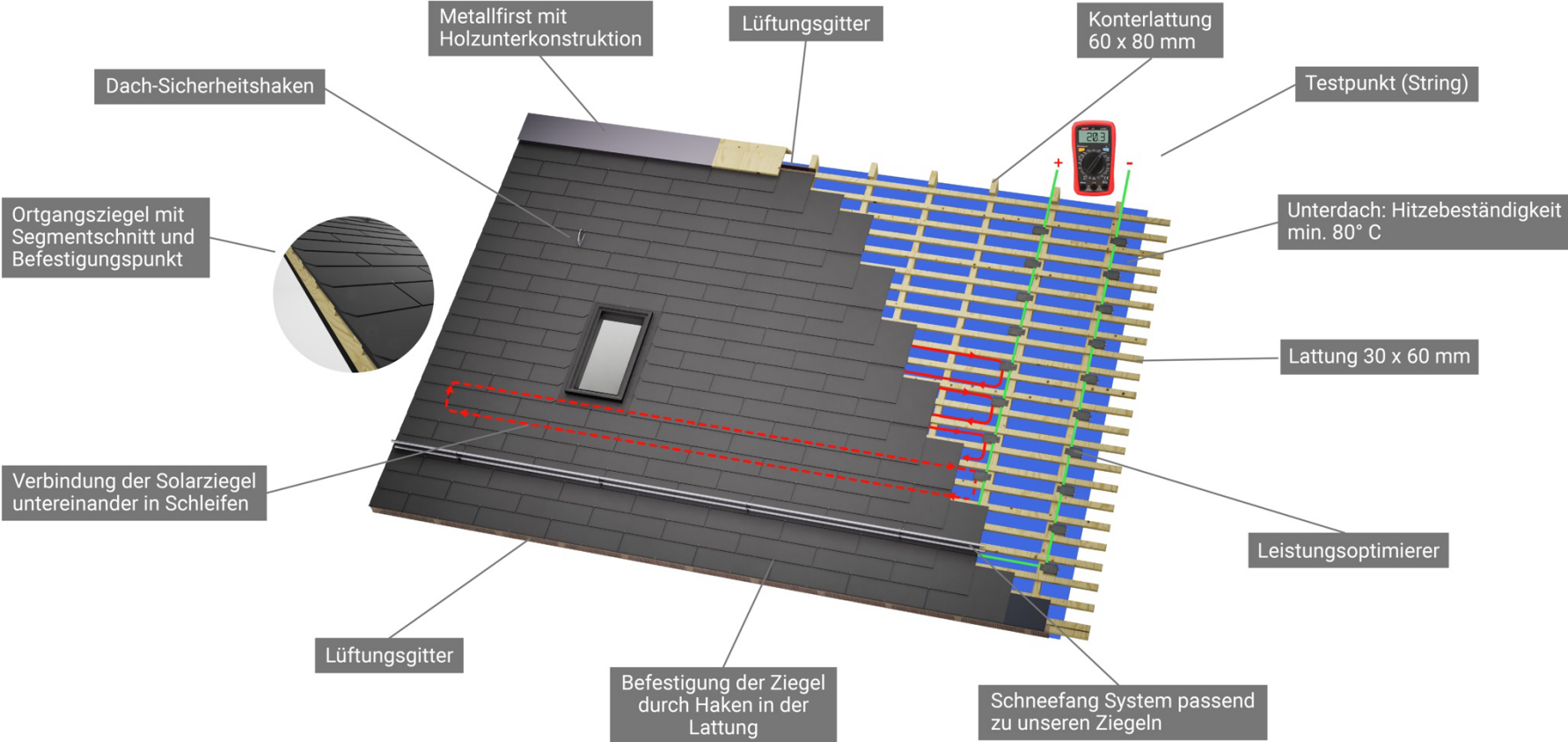
MECHANISCHE SPEZIFIKATIONEN DES SOLARIS™ SORTIMENT

	Solaris™ Super7 Classic	Solaris™ Super7 Premium Black	Solaris™ Super7 Heritage
Erscheinungsbild	Schwarz, sichtbare silberne Linien	Schwarz, unsichtbare Linien	Mattgrau, unsichtbare Linien
Dimensionen (B x H mm)	690 x 510 mm	690 x 510 mm	690 x 510 mm
Sichtbare Fläche (B x H mm)	690 x 200 mm	690 x 200 mm	690 x 200 mm
Materialstärke	8.5 mm	8.5 mm	8.5 mm
Anzahl Zellen	7	7	7
Anzahl Ziegel pro m ²	7.14	7.14	7.14
Gewicht pro Einheit	7.3 kg	7.3 kg	7.3 kg
Gewicht pro m ²	52.2 kg	52.2 kg	52.2 kg
Zellentyp	Halbezelle M10 PERC	Halbezelle M10 PERC	Halbezelle M10 PERC
Steckverbinder	MC4-Evo 2 (IP68)	MC4-Evo 2 (IP68)	MC4-Evo 2 (IP68)
Hagelkategorie	RG4	RG4	RG4
Druckresistenz	13 333 Pa	13 333 Pa	13 333 Pa
Glastyp	Gehärtetes Glas mit Antireflexbeschichtung	Gehärtetes Glas mit Antireflexbeschichtung	Gehärtetes Glas mit Antireflexbeschichtung

UNSERE PHOTOVOLTAISCHE LÖSUNG



SYSTEMARCHITEKTUR DER FREESUNS PHOTOVOLTAIK-ANLAGE



VORRAUSETZUNGEN FÜR DIE DACHSTRUKTUR*

Die integrierte Solardachlösung erfordert einen Dachaufbau, der mit einer Faserzement (Eternit™) Eindeckung identisch ist. Die Solardachziegel werden standardmäßig direkt mittels Haken auf die Lattung befestigt.

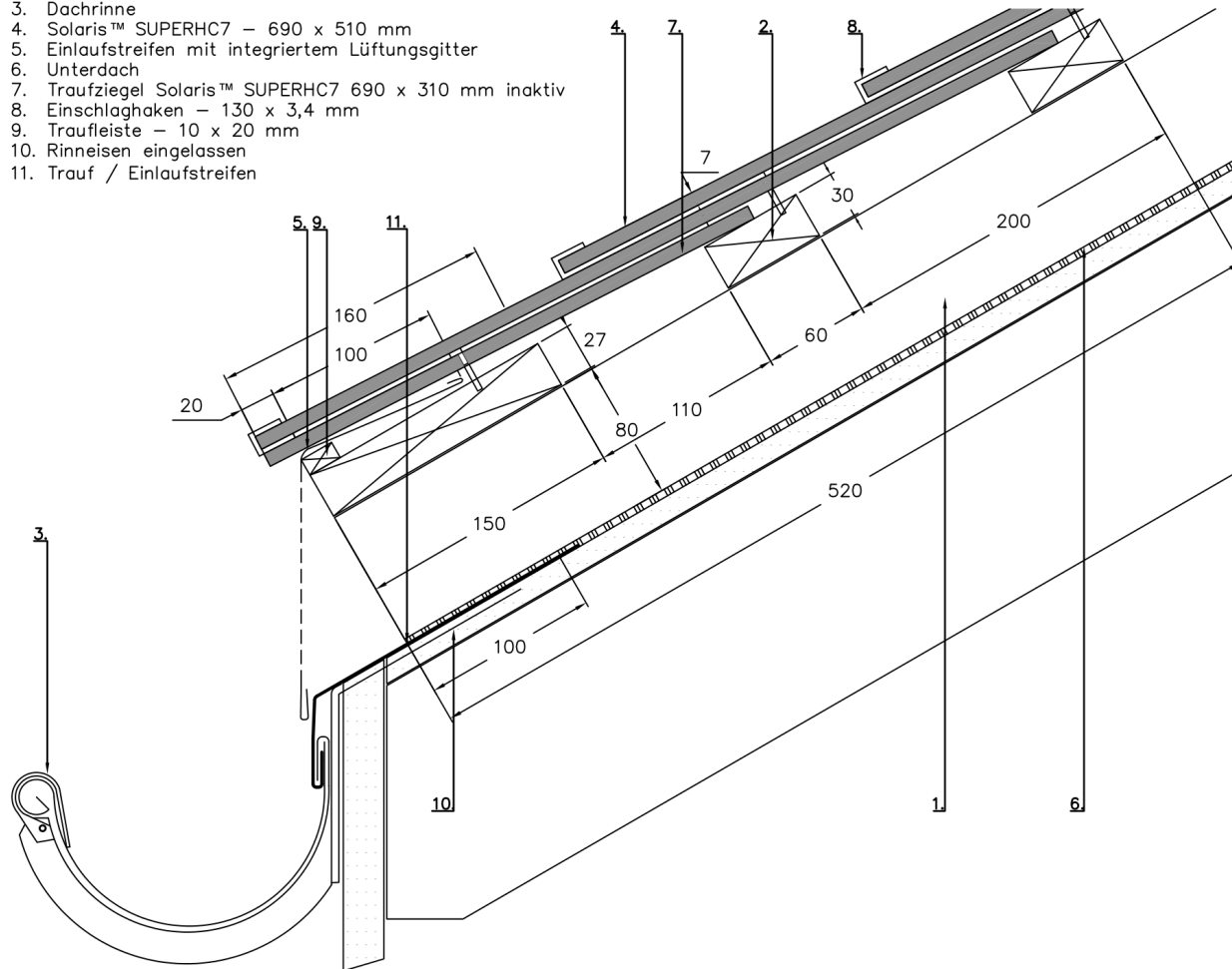
Dachneigung :	Minimum 20°, maximum 90°. Falls die Dachneigung weniger als 20° beträgt, muss ein Unterdach mit erhöhten Anforderungen (Wasserdichtes Unterdach) installiert werden.
Lattung :	30 mm x 60 mm (27 mm x 60 mm auch möglich)
Lattmass :	Mindestens 200 mm
Konterlattung :	80 mm hoch x 60 mm breit
Unterdach :	Das Unterdach muss der Norm SIA 232/1 und den Richtlinien des Vereins Gebäudehülle Schweiz für die jeweilige Dachneigung und Sparrenlänge entsprechen. Für die Dachziegel des Solaris™ Sortiment ist ein Unterdach für hohe Beanspruchungen, min. 80 Grad erforderlich
Unterkonstruktions Toleranzen:	Die horizontalen und vertikalen Unebenheiten der zu deckenden Fläche, d. h. der Lattung, dürfen 4 mm pro Meter nicht überschreiten.
Hinterlüftung :	Öffnung bei Zu und Abluft: Sollte laut SIA Norme mindestens 50% des Lüftungsquerschnittes der Konterlatte (80 mm), betragen. Bei Traufe und First sollte ein Insketenschutzgitter angebracht werden, das den Lüftungsquerschnitt um weitere 50% reduziert ! Die Zu und Abluft im Kehl und Grat Bereich sollte in der Planung mitberücksichtigt werden.
Metallanschlüsse :	Die Spengler Arbeiten und Metallanschlüsse können wie üblich ausgeführt werden
Anschlüsse von Kehle, Grat und First :	Siehe Detail Vorschläge.
First :	Siehe vorgeschlagene technische Lösungen (Mindestabstand von 40 mm für die Belüftung).
Schneefang System :	Schneefangeisen Typ Glaromat FS24 "Solar"
Sicherheitsdachhaken :	Glaromat Typ SIHA MAX BS et Glaro SL BS, selon EN795

*Freesuns übernimmt keine Gewährleistung bei Misachtung der SIA-Normen für geneigte Dächer und der technischen Verlegehinweisen unserer Produkte.

1. TRAUF DETAILS

1.1. TRAUFG DETAIL MIT BELÜFTUNG AUF KONTERLATTEN EBENE

1. Konterlattung – 60 x 80 mm
2. Lattung – 30 x 60 mm
3. Dachrinne
4. Solaris™ SUPERHC7 – 690 x 510 mm
5. Einlaufstreifen mit integriertem Lüftungsgitter
6. Unterdach
7. Traufziegel Solaris™ SUPERHC7 690 x 310 mm inaktiv
8. Einschlaghaken – 130 x 3,4 mm
9. Traufleiste – 10 x 20 mm
10. Rinneisen eingelassen
11. Trauf / Einlaufstreifen



FREESUNS
SOLAR ROOFS

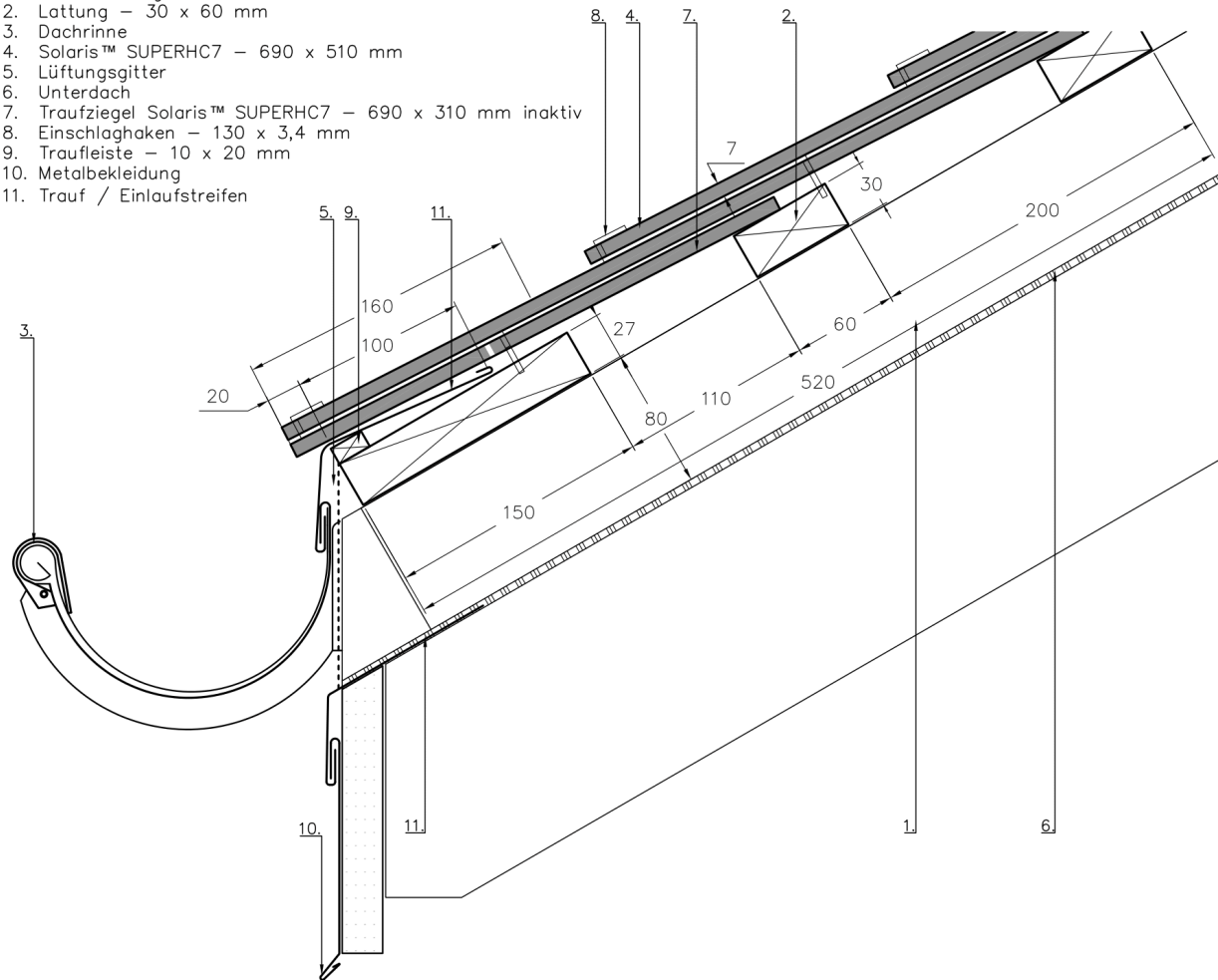
FREESUNS
info@freesuns.com

BESCHREIBUNG
Trauf Detail mit
Belüftung auf
Konterlatten ebene
SUPERHC7 CL, PB, HR

DATE
15.10.2024

1.2. TRAUFG DETAIL MIT VERSTECKTER BELÜFTUNG

1. Konterlattung – 60 x 80 mm
2. Lattung – 30 x 60 mm
3. Dachrinne
4. Solaris™ SUPERHC7 – 690 x 510 mm
5. Lüftungsgitter
6. Unterdach
7. Traufziegel Solaris™ SUPERHC7 – 690 x 310 mm inaktiv
8. Einschlaghaken – 130 x 3,4 mm
9. Traufleiste – 10 x 20 mm
10. Metallekleidung
11. Trauf / Einlaufstreifen



FREESUNS
SOLAR ROOFS

FREESUNS
info@freesuns.com

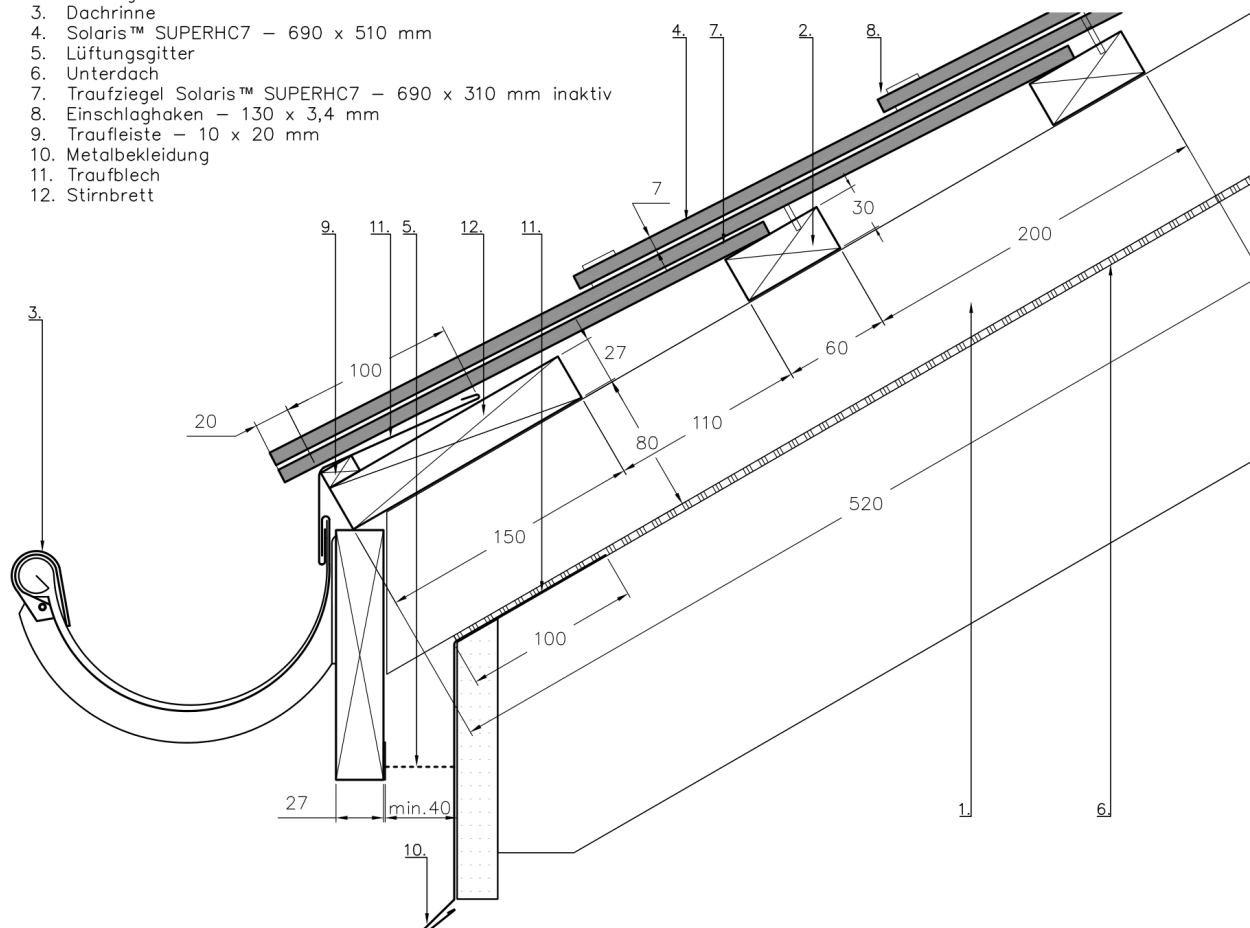
BESCHREIBUNG

Trauf Detail mit
versteckter Belüftung
SUPERHC7 CL, PB, HR

DATE
15.10.2024

1.3. DACHFUSS MIT DOPPELTEM STIRNBRETT

1. Konterlattung – 60 x 80 mm
2. Lattung – 30 x 60 mm
3. Dachrinne
4. Solaris™ SUPERHC7 – 690 x 510 mm
5. Lüftungsgitter
6. Unterdach
7. Traufziegel Solaris™ SUPERHC7 – 690 x 310 mm inaktiv
8. Einschlaghaken – 130 x 3,4 mm
9. Traufleiste – 10 x 20 mm
10. Metalbekleidung
11. Traufblech
12. Stirnbrett



FREESUNS
SOLAR ROOFS

FREESUNS
info@freesuns.com

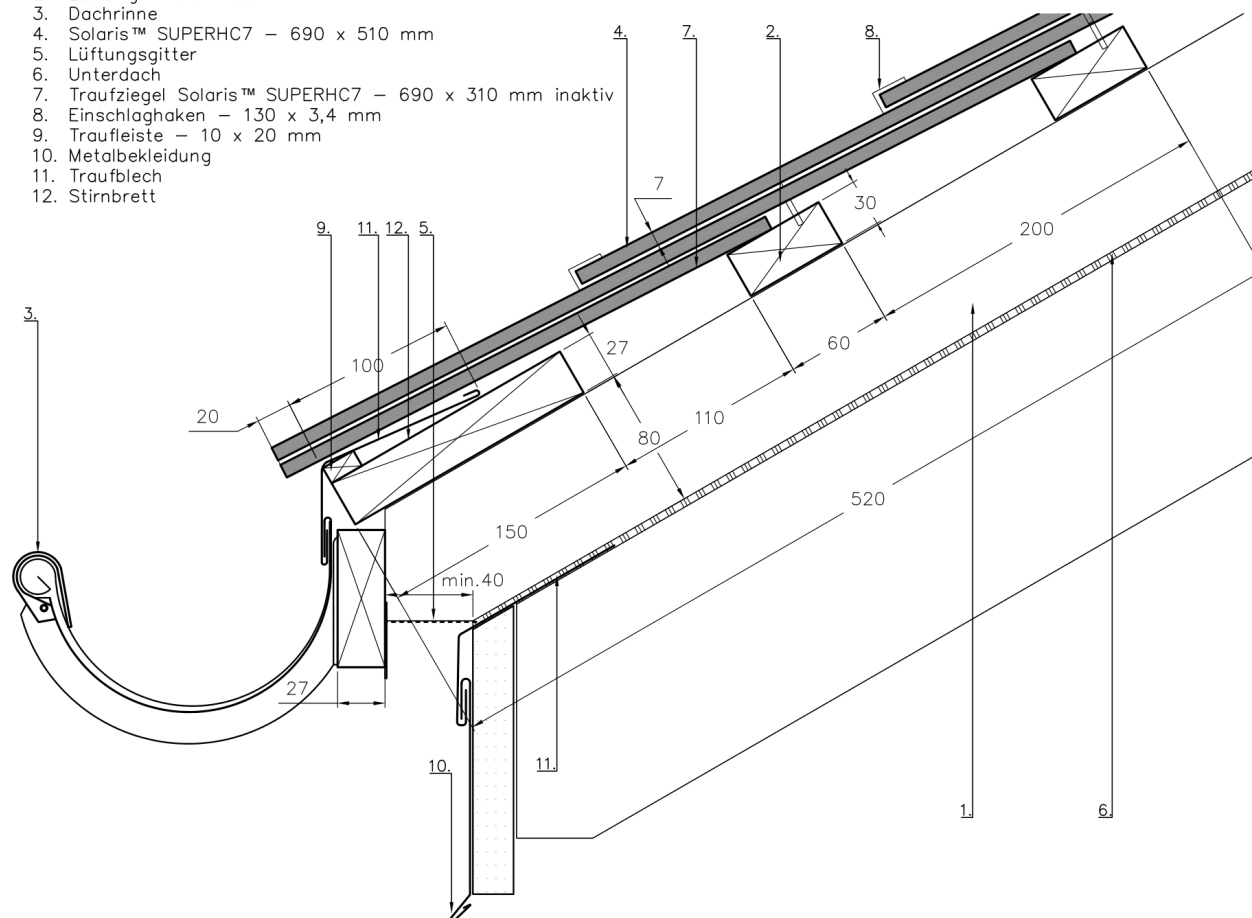
BESCHREIBUNG

Dachfuss mit
doppeltem stirnbrett
SUPERHC7 CL, PB, HR

DATE
15.10.2024

1.4. DACHFUSS MIT KLEINEM ZWEITEN STIRNBRETT

1. Konterlattung – 60 x 80 mm
2. Lattung – 30 x 60 mm
3. Dachrinne
4. Solaris™ SUPERHC7 – 690 x 510 mm
5. Lüftungsgitter
6. Unterdach
7. Traufziegel Solaris™ SUPERHC7 – 690 x 310 mm inaktiv
8. Einschlaghaken – 130 x 3,4 mm
9. Traufleiste – 10 x 20 mm
10. Metalbekleidung
11. Traufblech
12. Stirnbrett



FREESUNS
SOLAR ROOFS

FREESUNS
info@freesuns.com

BESCHREIBUNG

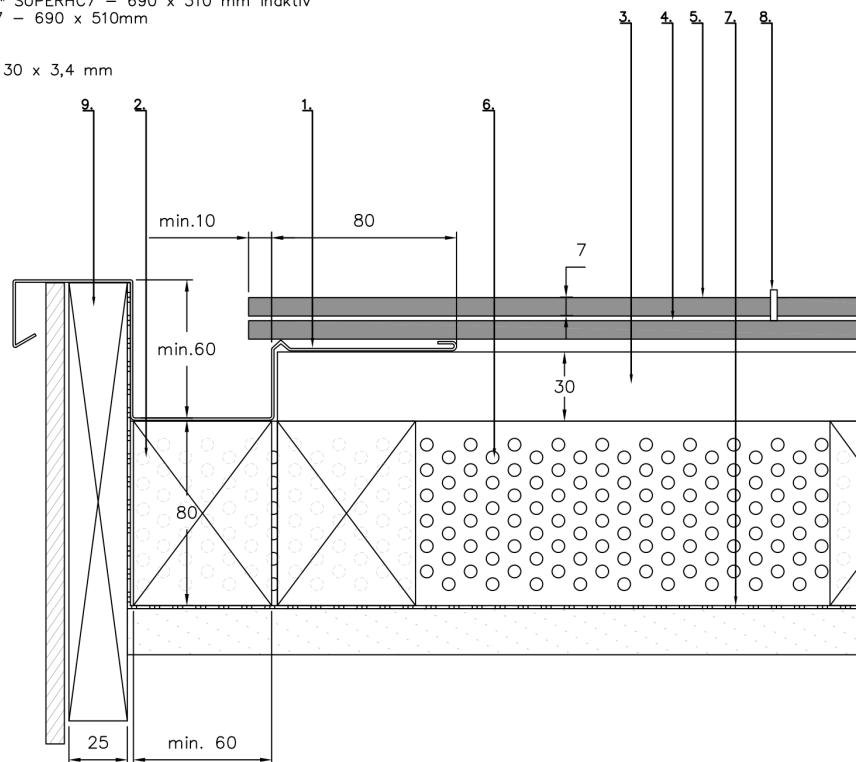
Dachfuss mit kleinem
zweitem Stirnbrett
SUPERHC7 CL, PB, HR

DATE
15.10.2024

2. DACHKANTEN/ORT

2.1 UNTERLIEGENDER ORT ANSCHLUSS

1. Unterliegender Ort Anschluss
2. Konterlattung – 60 x 80 mm
3. Lattung – 30 x 60 mm
4. Traufziegel Solaris™ SUPERHC7 – 690 x 310 mm inaktiv
5. Solaris™ SUPERHC7 – 690 x 510mm
6. Lüftungsgitter
7. Unterdach
8. Einschlaghaken – 130 x 3,4 mm
9. Ortbrett



Freesuns
SOLAR ROOFS

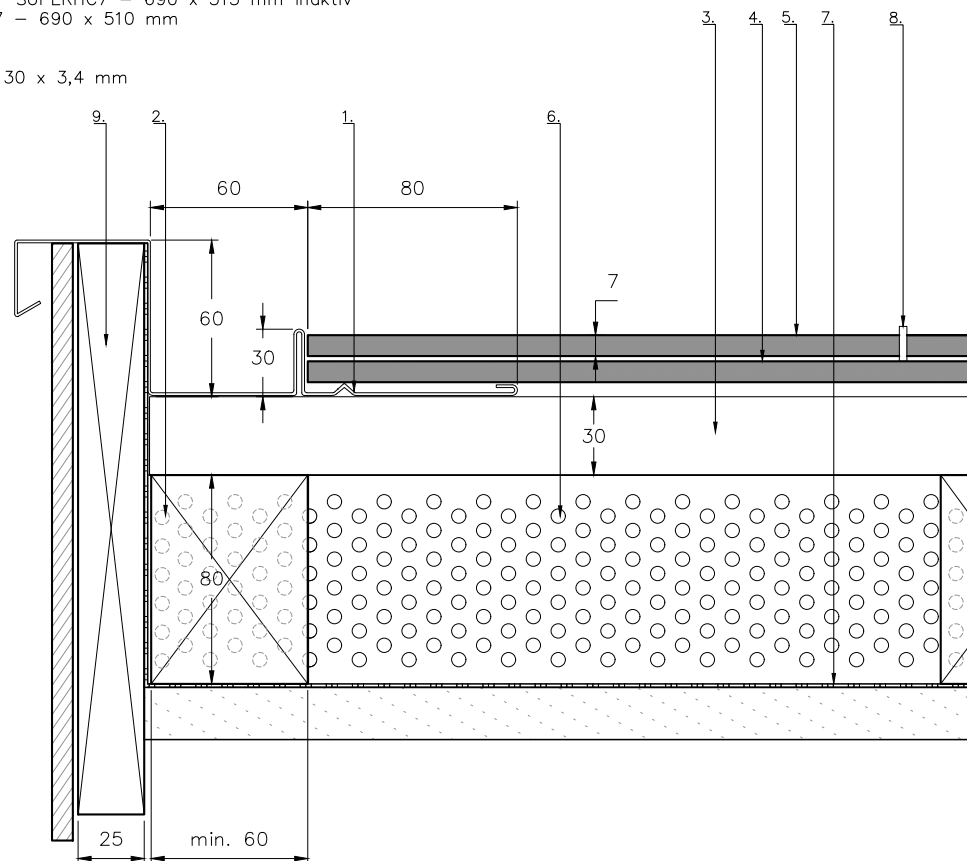
Freesuns
info@freesuns.com

DESCRIPTION
Unterliegender Ort
Anschluss
SUPERHC7 CL, PB, HR

DATE
15.10.2024

2.2 ORTANSCHLUSS MIT METALL

1. Unterliegender Ort Anschluss
2. Konterlattung – 60 x 80 mm
3. Lattung – 30 x 60 mm
4. Traufziegel Solaris™ SUPERHC7 – 690 x 315 mm inaktiv
5. Solaris™ SUPERHC7 – 690 x 510 mm
6. Lüftungsgitter
7. Unterdach
8. Einschlaghaken – 130 x 3,4 mm
9. Ortbrett



Freesuns
SOLAR ROOFS

Freesuns
info@freesuns.com

BESCHREIBUNG
Ortanschluss
mit Metall
SUPERHC7 CL, PB, HR
DATE
15.06.2025

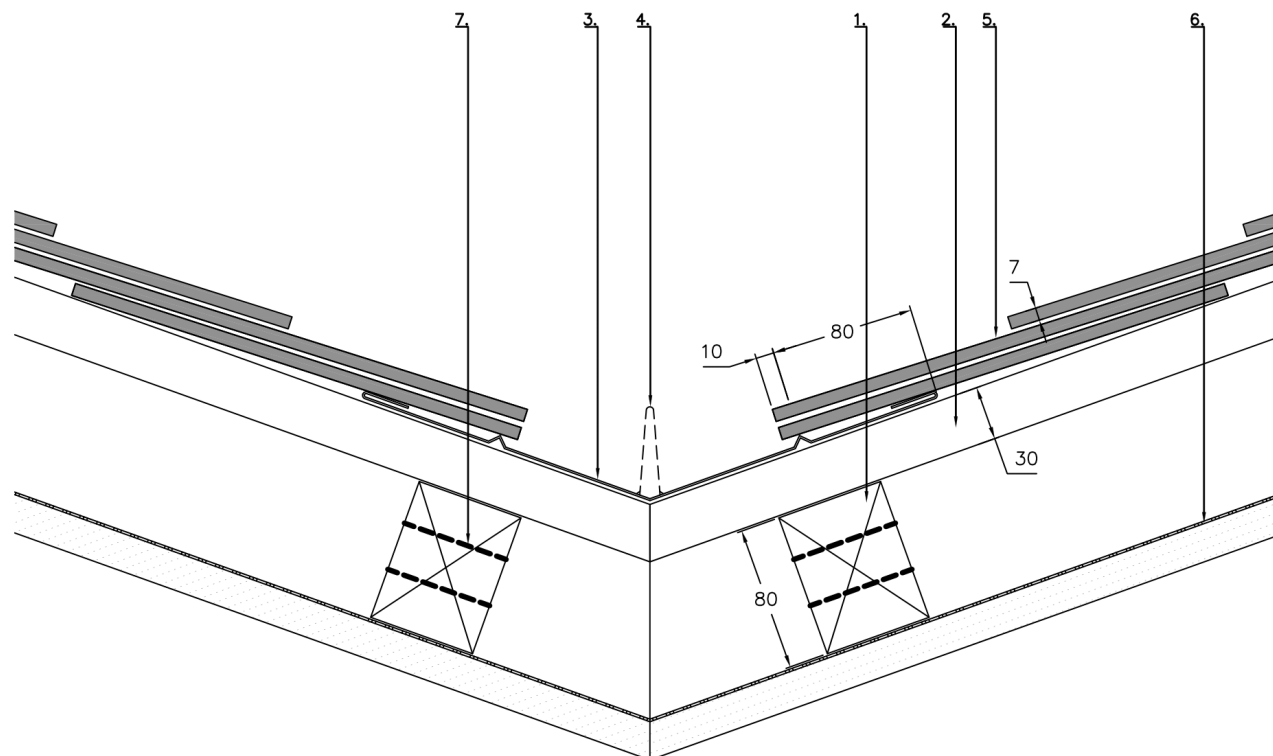
3. KEHLBLECH

3.1 KEHLBLECH DETAIL

1. Konterlattung – 60 x 80 mm
2. Lattung – 30 x 60 mm
3. Kehlblech
4. Mittelsteeg (optional / empfohlen)
5. Solarziegel Solaris™
6. Unterdach
7. Lüftungsl Loch Durchmesser 40 mm (optional / empfohlen)

FRESUNS
SOLAR ROOFS

FRESUNS
info@freesuns.com



BESCHREIBUNG
Kehlblech Detail
SUPERHC7 CL, PB,
HR, VDiamond

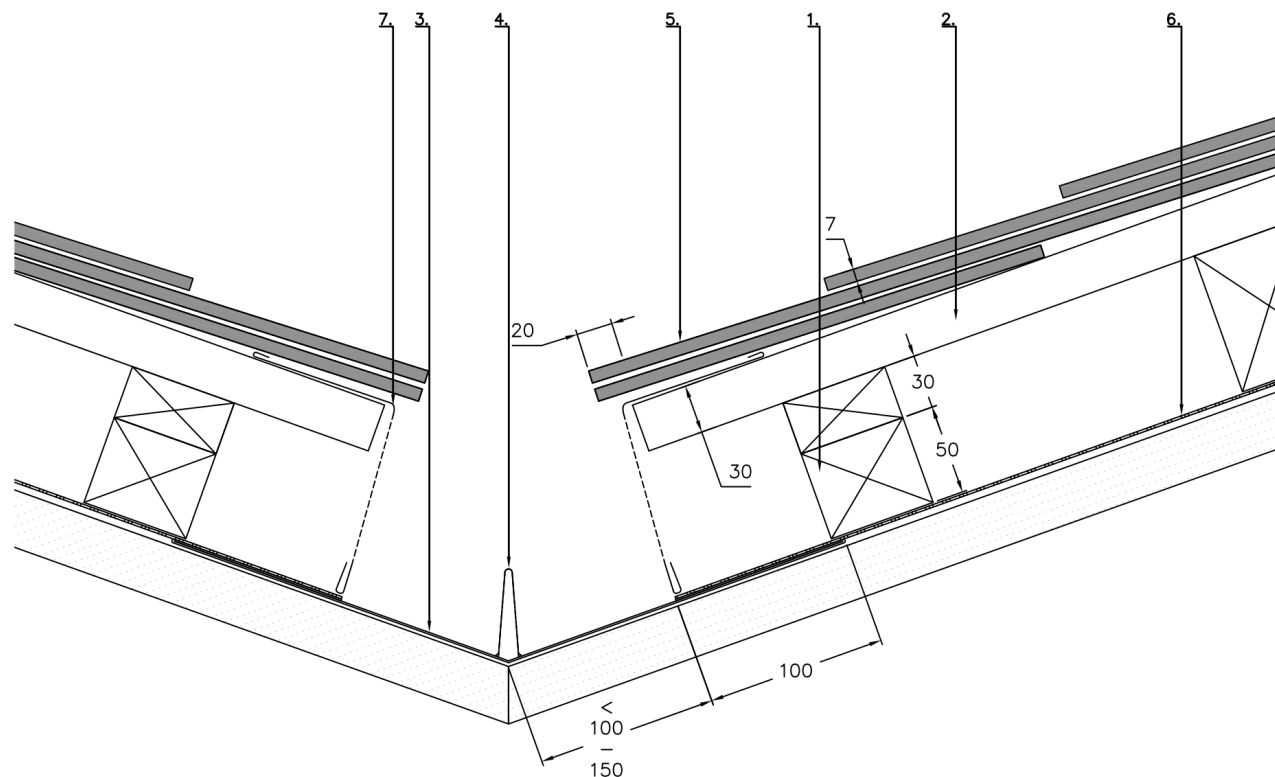
DATE
15.10.2024

3.2 KEHLBLECH MIT BELÜFTETEM EINLAUFSTREIFEN

1. Konterlattung – 60 x 80 mm
2. Lattung – 30 x 60 mm
3. Kehlblech
4. Mittelsteg (empfohlen / optional)
5. Solarziegel Solaris™
6. Unterdach
7. Einlaufstreifen mit integriertem Lüftungsgitter

FREESUNS
SOLAR ROOFS

FREESUNS
info@freesuns.com



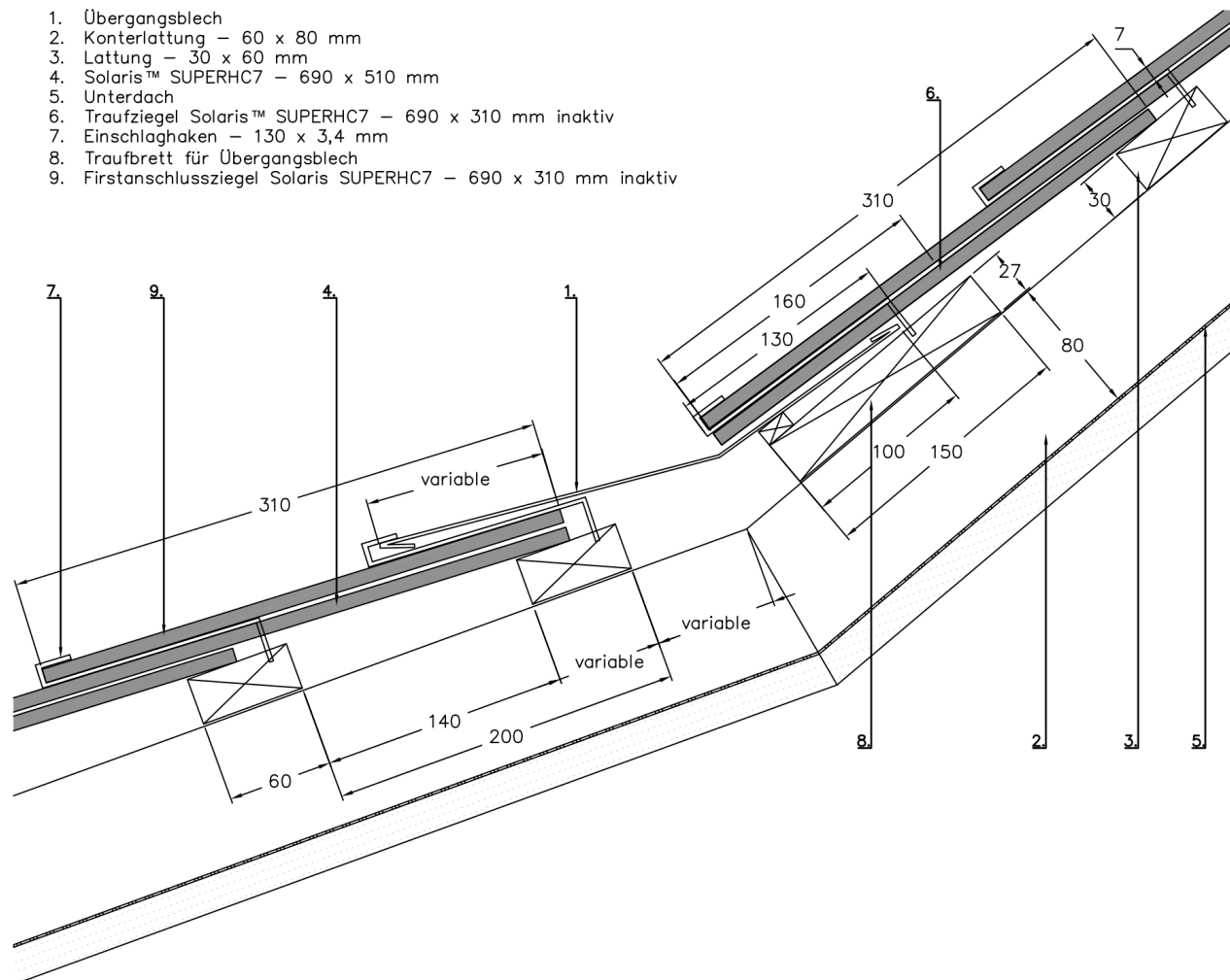
BESCHREIBUNG
Kehlblech mit
belüftetem
Einlaufstreifen
SUPERHC7 CL, PB,
HR, VDiamond

DATE
15.10.2024

4. TRAUFGKNICK

4.1 ÜBERGANGSBLECH FÜR DEN TRAUFGNICK

1. Übergangsblech
2. Konterlattung – 60 x 80 mm
3. Lattung – 30 x 60 mm
4. Solaris™ SUPERHC7 – 690 x 510 mm
5. Unterdach
6. Traufziegel Solaris™ SUPERHC7 – 690 x 310 mm inaktiv
7. Einschlaghaken – 130 x 3,4 mm
8. Traufbrett für Übergangsblech
9. Firstanschlussziegel Solaris SUPERHC7 – 690 x 310 mm inaktiv



FREESUNS
SOLAR ROOFS

FREESUNS
info@freesuns.com

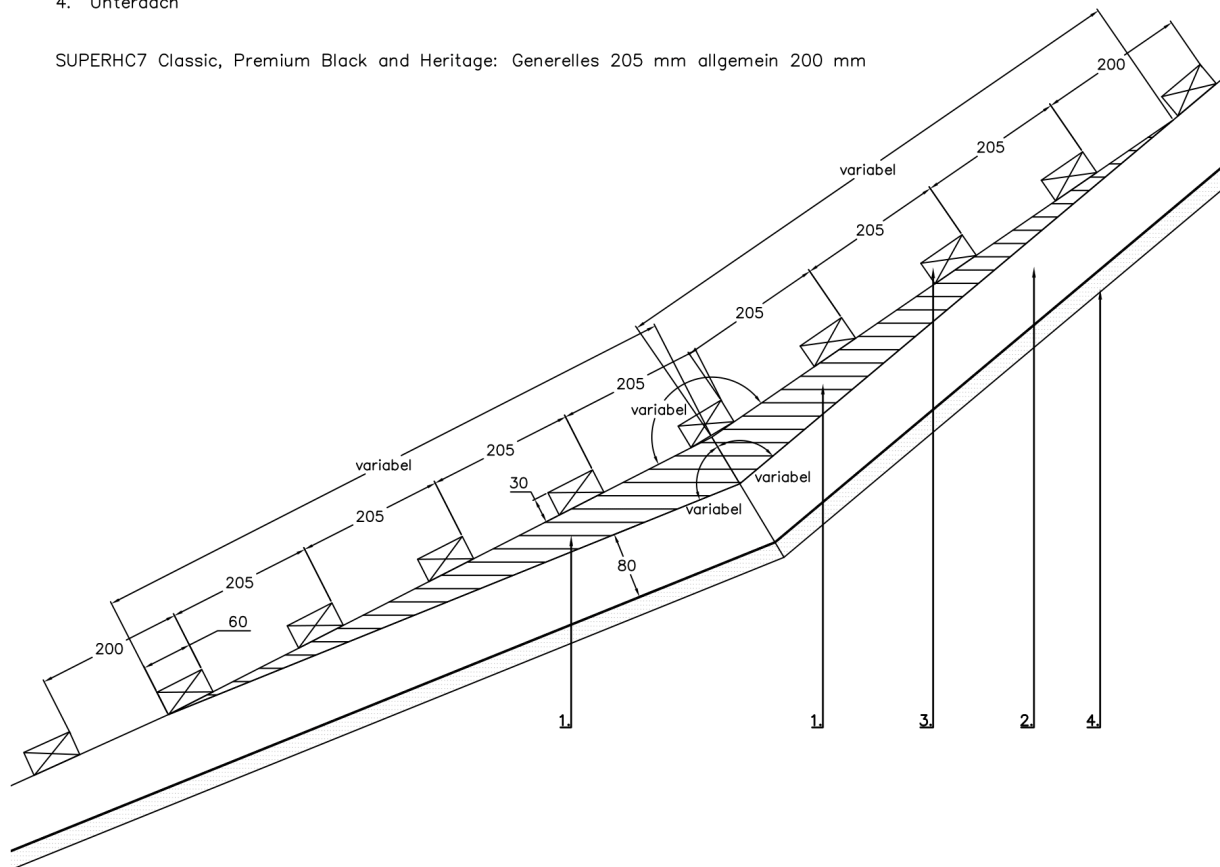
BESCHREIBUNG
Übergangsblech für
den Traufknick
SUPERHC7 CL, PB, HR

DATE
15.10.2024

4.2 UNTERKONSTRUKTION FÜR UNTERSCHIEDLICHE DACHNEIGUNGEN IM TRAUFGNICK

1. Ausgleichskeil
2. Konterlattung – 60 x 80 mm
3. Lattung – 30 x 60 mm
4. Unterdach

SUPERHC7 Classic, Premium Black and Heritage: Generelles 205 mm allgemein 200 mm



FREESUNS
SOLAR ROOFS

FREESUNS
info@freesuns.com

BESCHREIBUNG

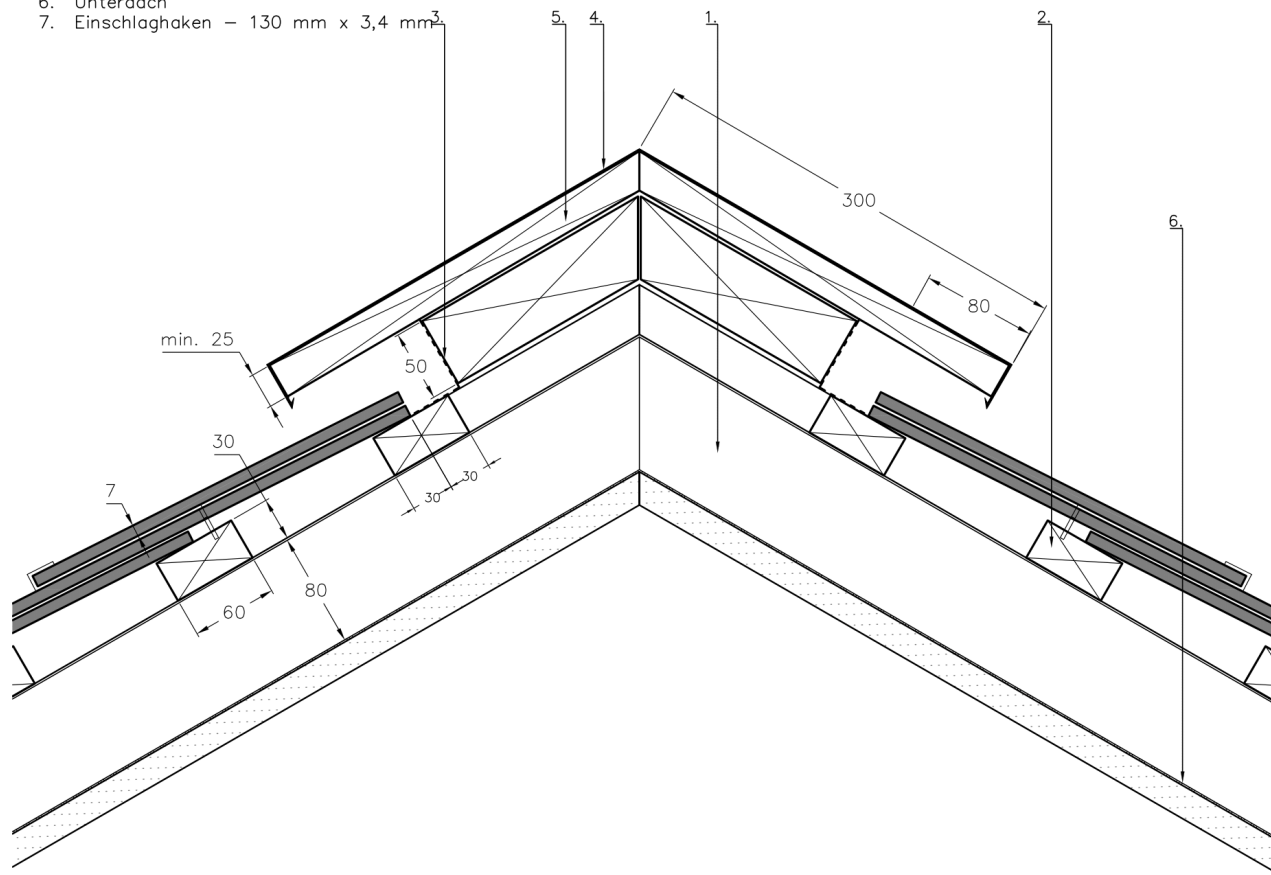
Holz Unterkonstruktion
für unterschiedlichen
Dachneigungen im
Traufknick
SUPERHC7 CL, PB, HR

DATE
15.10.2024

5. GRAT/FIRST

5.1 GRAT & FIRST ANSCHLUSS

1. Konterlattung – 60 x 80 mm
2. Lattung – 30 x 60 mm
3. Lüftungsgitter
4. Metalabdeckung für Grat & First
5. Holz Unterkonstruktion oder Stützblech
6. Underdach
7. Einschlaghaken – 130 mm x 3,4 mm³



FREESUNS
SOLAR ROOFS

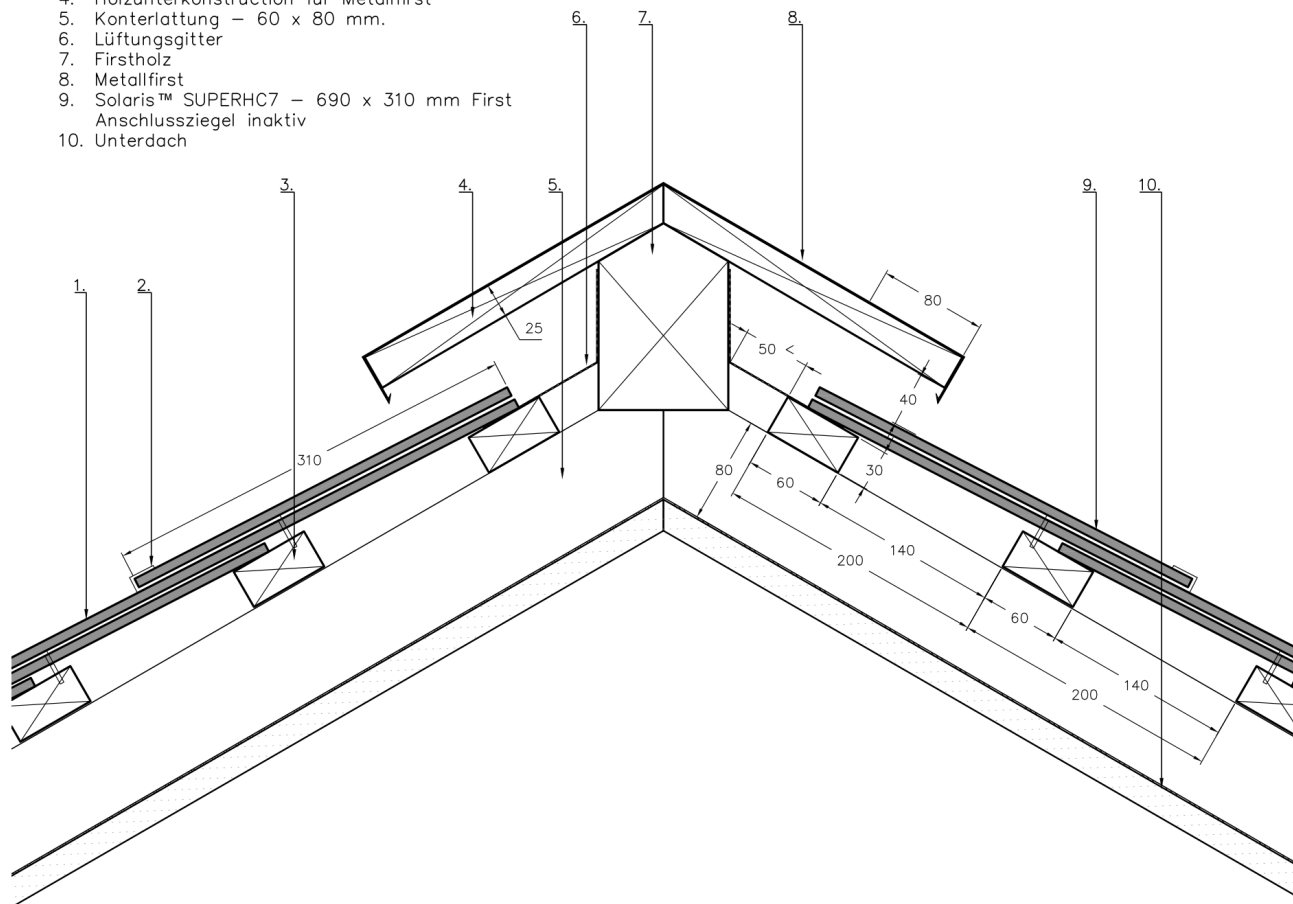
FREESUNS
info@freesuns.com

BESCHREIBUNG
Grat & First
Anschluss
SUPERHC7 CL, PB, HR

DATE
15.10.2024

5.2 DETAIL MIT METALLABDECKUNG

1. Solaris™ SUPERHC7 – 690 x 510 mm
2. Haken – 130 x 3,4 mm
3. Lattung – 30 x 60 mm
4. Holzunterkonstruktion für Metallfirst
5. Konterlattung – 60 x 80 mm.
6. Lüftungsgitter
7. Firstholz
8. Metallfirst
9. Solaris™ SUPERHC7 – 690 x 310 mm First Anschlussziegel inaktiv
10. Unterdach



FREESUNS
SOLAR ROOFS

FREESUNS
info@freesuns.com

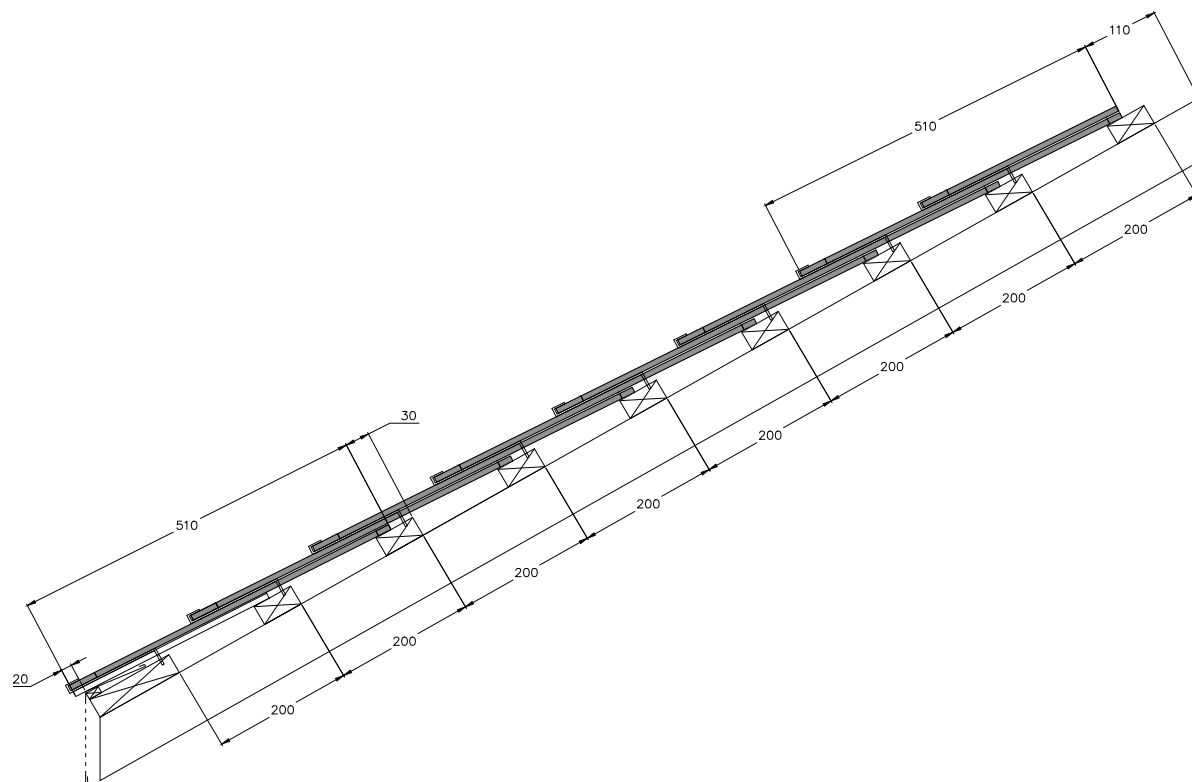
BESCHREIBUNG

Detail mit
Metallabdeckung
SUPERHC7 CL, PB,
HR, VDiamond

DATE
15.10.2024

6. EINTEILUNG

6.1 EINTEILUNG DER LATTUNG



FREESUNS
SOLAR ROOFS

FREESUNS
info@freesuns.com

Ziegeltyp

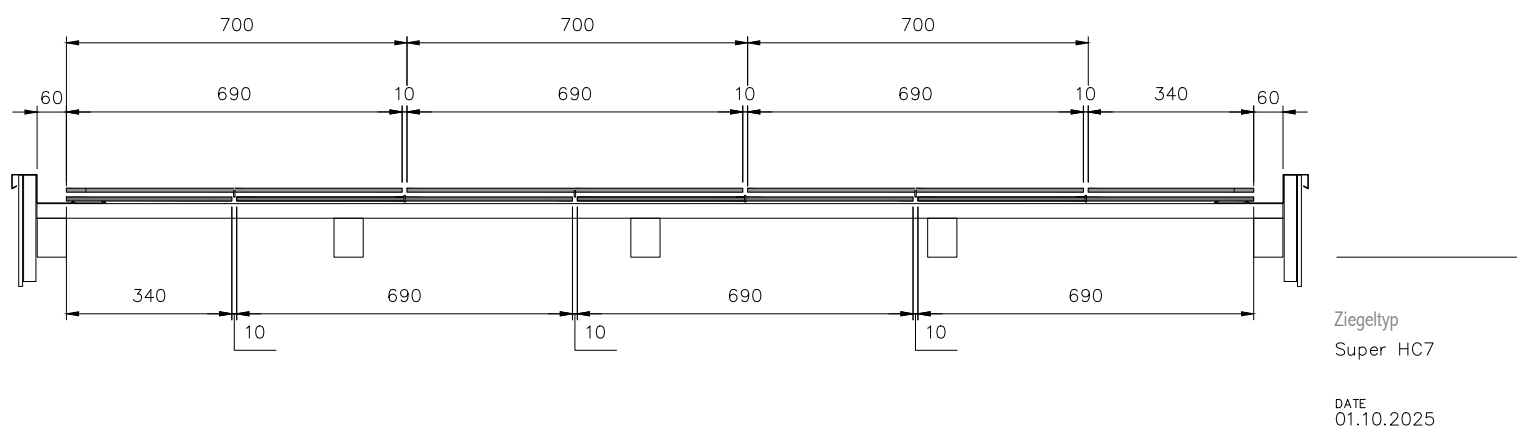
SUPERHC7 CL, PB, HR

DATE
15.10.2025

6.2 VERTIKALE EINTEILUNG MIT ORTBLECH

FREESUNS
SOLAR ROOFS

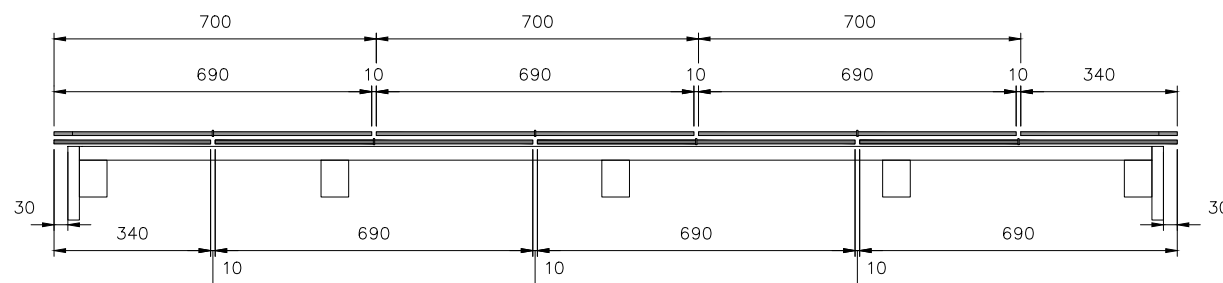
FREESUNS
info@freesuns.com



6.3 VERTIKALE EINTEILUNG MIT ORTÜBERSTAND



FREESUNS
info@freesuns.com



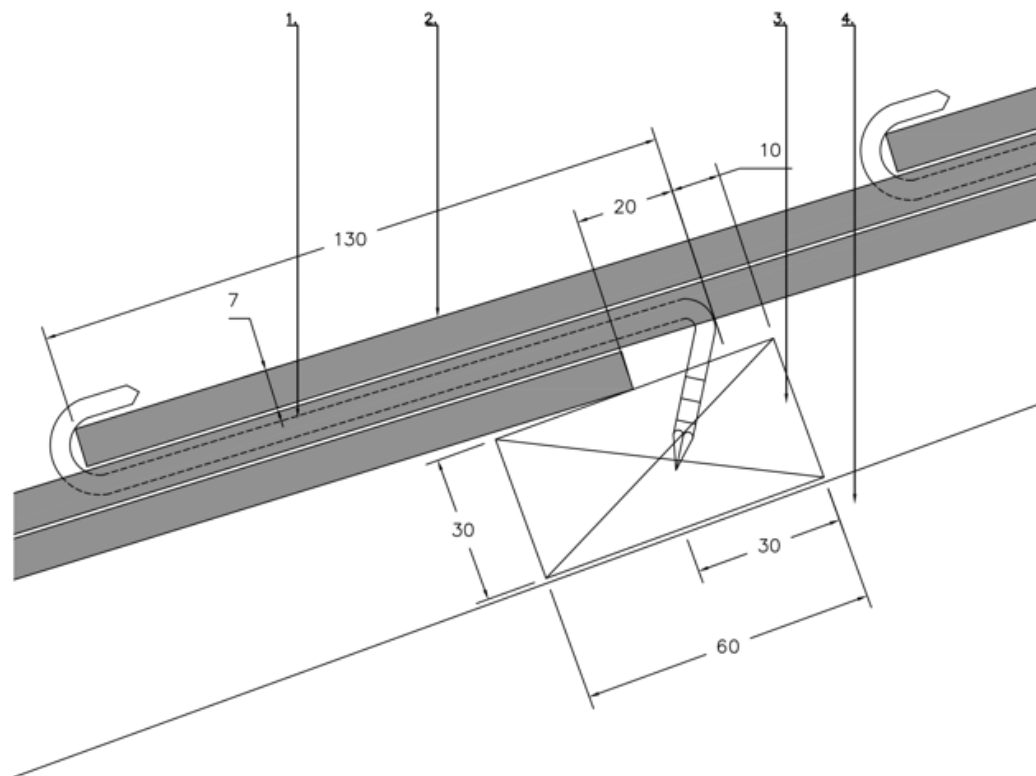
Ziegeltyp
Super HC7

DATE
01.10.2025

7. VERSCHIEDENES

7.1 EINSCHLAGHAKEN DETAIL FÜR SOLARIS-DOPPELDECKUNG

1. Einschlaghaken – 130 x 3,4 mm
2. Solaris™ SUPERHC7 – 690 x 510 mm
3. Lattung – 30 x 60 mm
4. Konterlattung – 60 x 80 mm



Freesuns
SOLAR ROOFS

Freesuns
info@freesuns.com

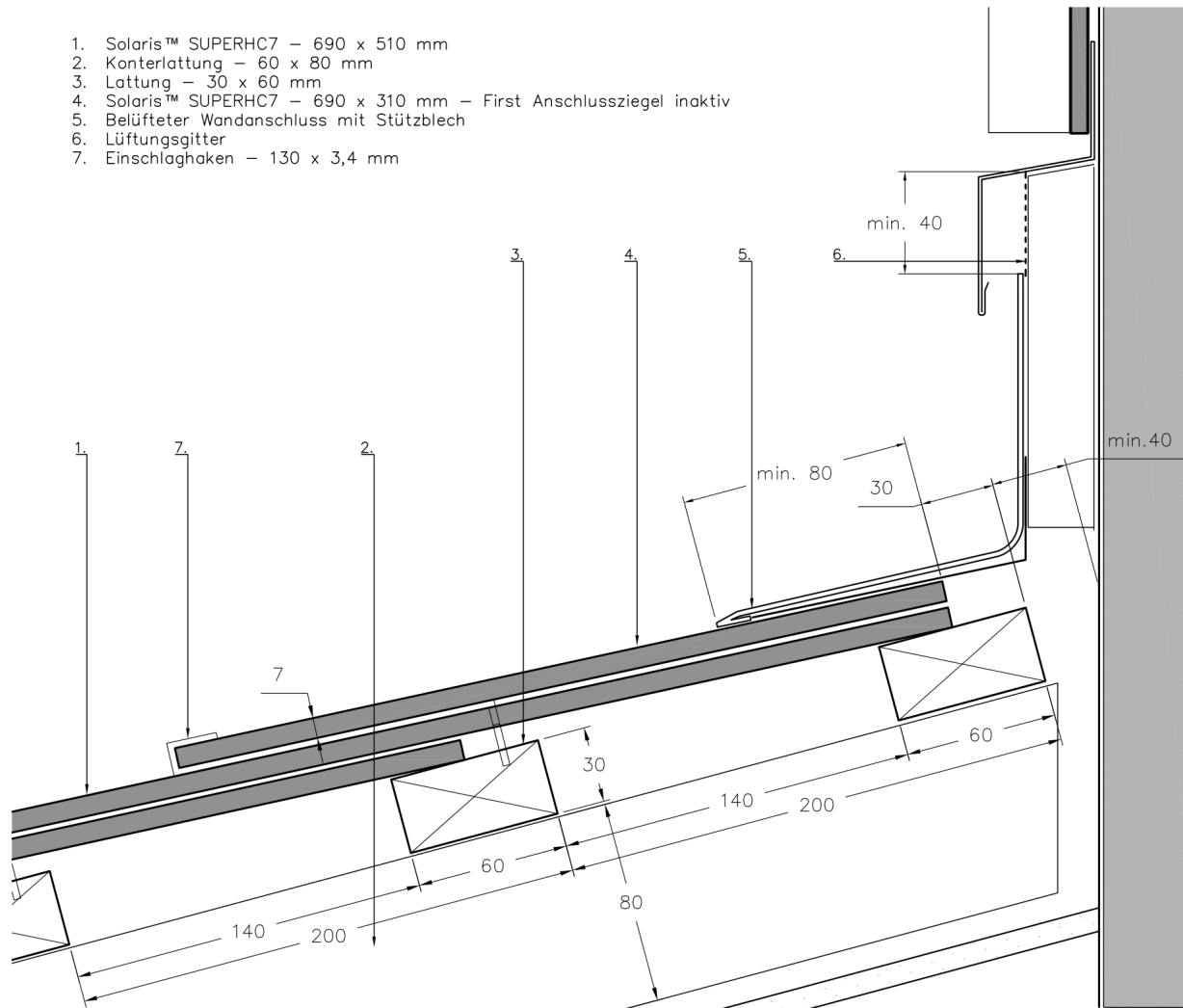
BESCHREIBUNG

Einschlaghaken detail
für Solaris
Doppeldeckung
SUPERHC7 CL, PB, HR

DATE
15.10.2024

7.2 WANDANSCHLUSS BELÜFTET

1. Solaris™ SUPERHC7 – 690 x 510 mm
2. Konterlattung – 60 x 80 mm
3. Lattung – 30 x 60 mm
4. Solaris™ SUPERHC7 – 690 x 310 mm – First Anschlussziegel inaktiv
5. Belüfteter Wandanschluss mit Stützblech
6. Lüftungsgitter
7. Einschlaghaken – 130 x 3,4 mm



FRESUNS
SOLAR ROOFS

FRESUNS
info@freesuns.com

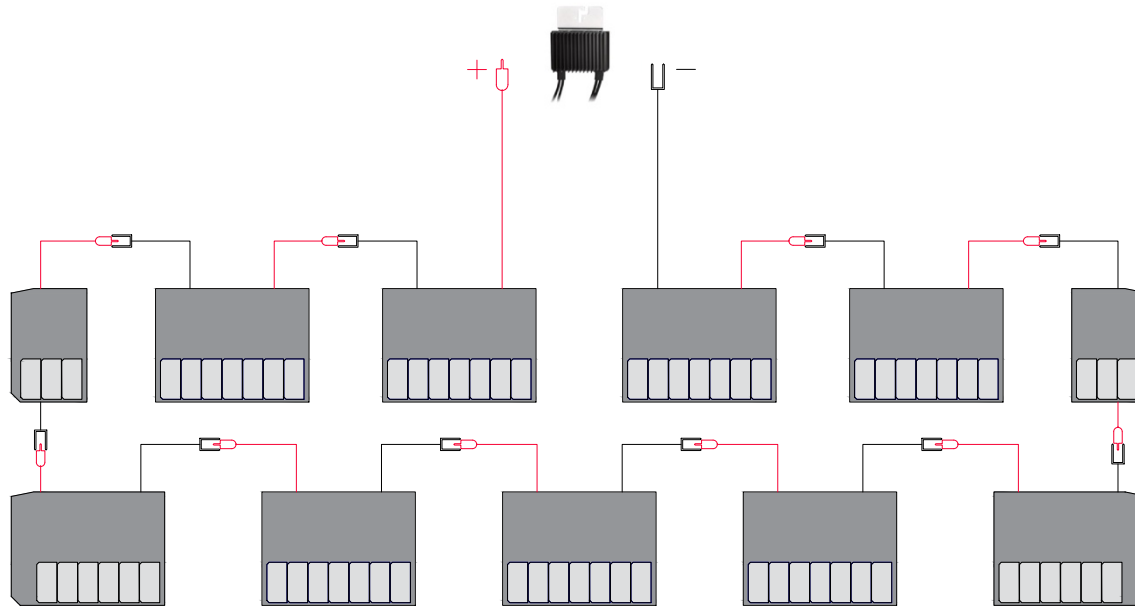
BESCHREIBUNG

Wandanschluss
belüftet
SUPERHC7 CL, PB, HR

DATE
15.10.2024

VERKABELUNGS-DETAIL

VERKABELUNGS PLÄNE – ZWEI REIHEN PRO OPTIMIERER



Messvorschriften

1 Schleife enthält

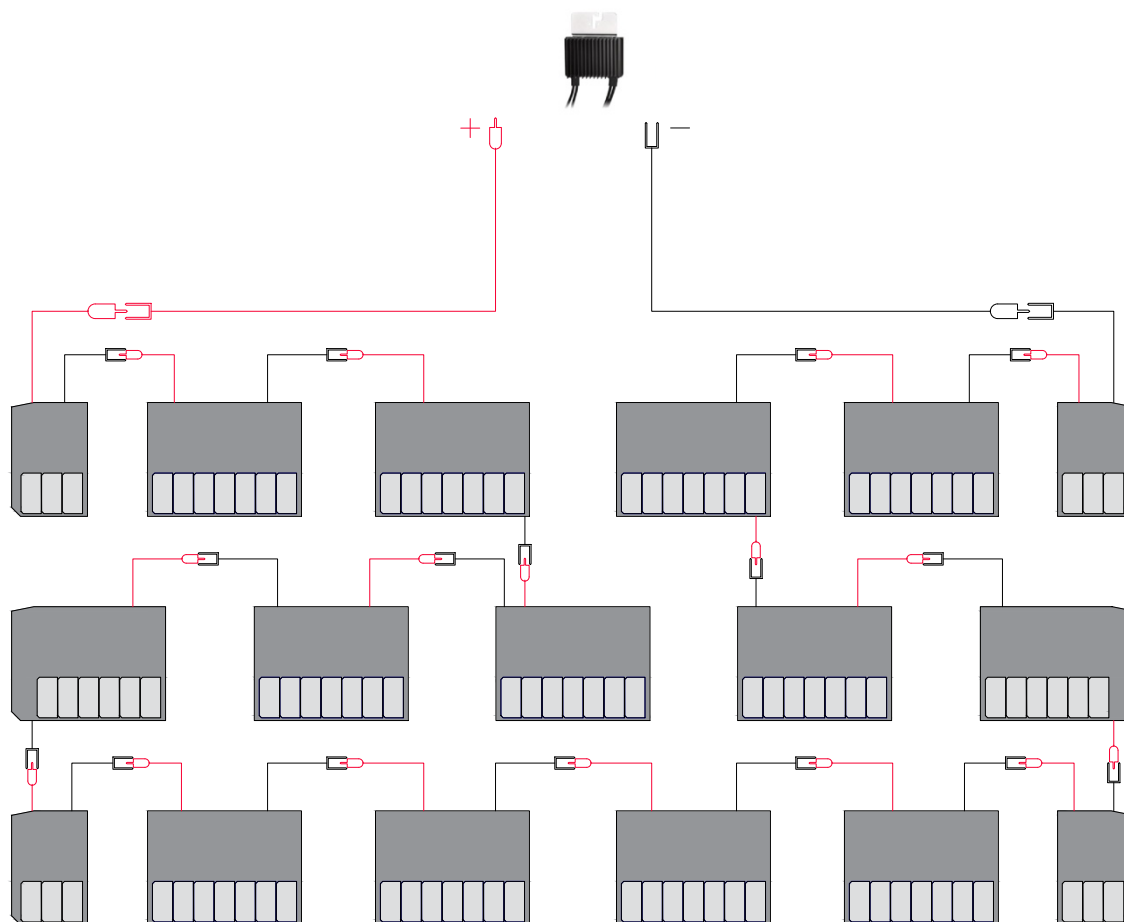
- ca. 15-20 Ziegel
- mindestens 5-6 Ziegeln

Die Spannung in Volt pro Schleife

- mindestens 0,6
- maximal 1.1

Vor und nach dem Schließen einer Schleife sollte die Spannung gemessen werden und wie angegeben ansteigen

VERKABELUNGS PLÄNE – DREI REIHEN PRO OPTIMIERER



Messvorschriften

1 Schleife enthält

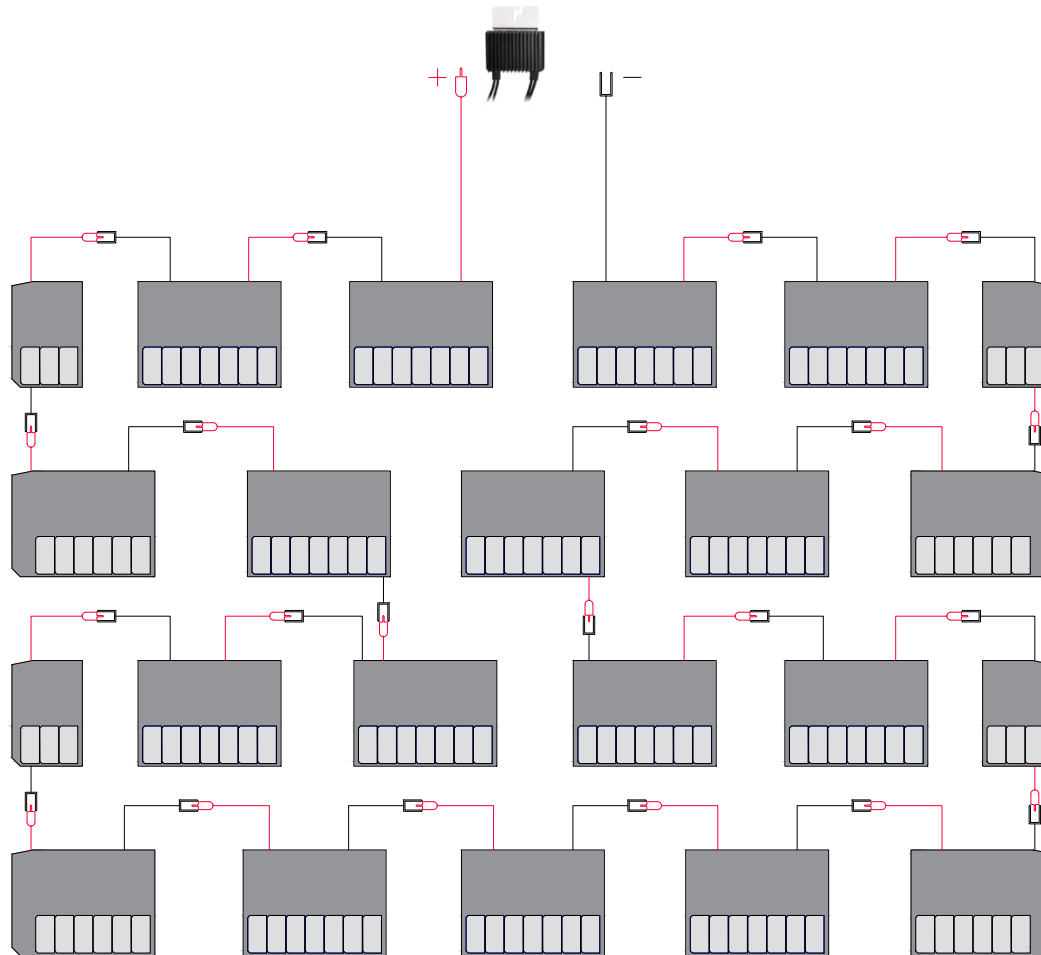
- ca. 15-20 Ziegel
- mindestens 5-6 Ziegeln

Die Spannung in Volt pro Schleife

- mindestens 0,6
- maximal 1.1

Vor und nach dem Schließen einer Schleife sollte die Spannung gemessen werden und wie angegeben ansteigen

VERKABELUNGS PLÄNE – VIER REIHEN PRO OPTIMIERER



Messvorschriften

1 Schleife enthält

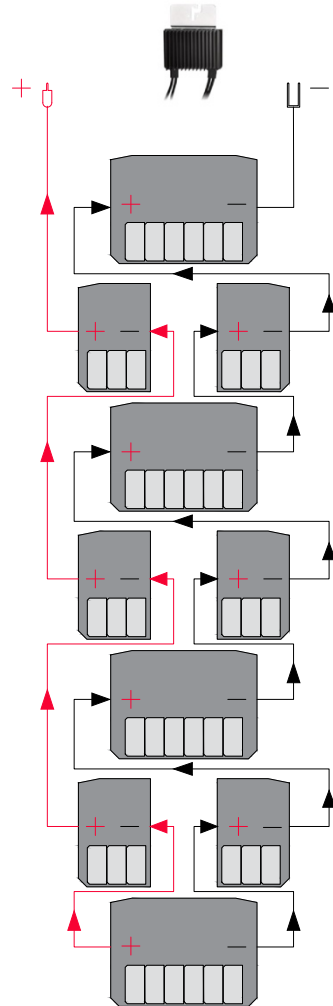
- ca. 15-20 Ziegel
- mindestens 5-6 Ziegeln

Die Spannung in Volt pro Schleife

- mindestens 0,6
- maximal 1.1

Vor und nach dem Schließen einer Schleife sollte die Spannung gemessen werden und wie angegeben ansteigen

VERKABELUNGS PLÄNE – VERKABELUNG BEI EINER ZIEGELBREITE



Messvorschriften

1 Schleife enthält

- ca. 15-20 Ziegel
- mindestens 5-6 Ziegeln

Die Spannung in Volt pro Schleife

- mindestens 0,6
- maximal 1.1

Vor und nach dem Schließen einer Schleife sollte die Spannung gemessen werden und wie angegeben ansteigen

AUSSCHREIBUNGEN, ZUBEHÖR, LOGISTIK

AUSSCHREIBUNGSTEXT UND INSTALLATIONSREFERENZWERTE

Position	#	Text	Menge	Einheit
Unterkonstruktion	1.1	Dachneigung über 20 Grad. Lieferung und Einbau eines Unterdaches für hohe Beanspruchung, beständig bis mind. 80 C° Grad, einschließlich Zuschnitt, alle Anschlüsse und Abdichtungen.		m2
Unterkonstruktion	1.2	Dachneigung unter 20 Grad. Lieferung und Einbau eines Unterdaches für ausserordentliche / extreme Beanspruchung, beständig bis mind. 80 C° Grad, einschließlich Zuschnitt, alle Anschlüsse und Abdichtungen.	0	m2
Unterkonstruktion	1.3	Lieferung und Einbau einer Konterlattung mit einer Mindesthöhe von 80 mm, einschließlich Nageldichtband.	0	m1
Unterkonstruktion	1.4	Lieferung und Einbau eines Traufbretts / Traufbohle, 27 x 150 mm.	0	m1
Unterkonstruktion	1.5	Aufpreis / Mehrwert für den Einbau einer Traufleiste zum Ausgleichen der ersten Reihe, 10 x 20 mm.	0	m1
Unterkonstruktion	1.6	Lieferung und Montage einer Traglattung 27 x 60 mm oder (30 x 60 mm). Lattenmass 200 mm für die Module CLASSIC, PREMIUM BLACK und HERITAGE. Lattenmass 140 mm für VDIAMOND.	0	m2
Unterkonstruktion	1.7	Lieferung und Montage einer Holz Unterkonstruktion für Metallfirst / Grat aus Sperrholz 30 x 300 mm beidseitig aufgesetzt auf 60 x 60 mm Hölzer einschliesslich Befestigung eines Lüftungsgitters zum Ungeziefer Schutz und zur Gewährleistung der Abluft.	0	m2
Eindeckung	2.1	Lieferung und Einbau von Freesuns Solarziegeln, Typ Eindeckung im Halbverband und Doppeldeckung. Inklusive Befestigung mit einem Ziegelhaken pro Modul "Typ Inox 130 mm", einschließlich aller für die Umsetzung erforderlichen speziellen Ziegeltyp Formate.	0	m2
Eindeckung	2.1.1	Freesuns Module SOL-SUPER7 HC-690-CLASSIC (Standard Format 690 x 510 mm). 7.14 Stück /m2	0	In 2.1 dementsprechend einsetzen
Eindeckung	2.1.2	Freesuns Module SOL-SUPER7 HC-690-PREMIUM BLACK (Standard Format 690 x 510 mm). 7.14 Stück /m2	0	In 2.1 dementsprechend einsetzen
Eindeckung	2.1.3	Freesuns Module SOL-SUPER7 HC-690-HERITAGE (Standard Format 690 x 510 mm). 7.14 Stück /m2	0	In 2.1 dementsprechend einsetzen
Eindeckung	2.1.4	Freesuns Module SOL-VDIAMOND3-730-M1 (Standard Format 730x 400 mm). 9.65 Stück / m2	0	In 2.1 dementsprechend einsetzen

Eindeckung	2,2	Aufpreis / Mehrwert für die Lieferung und Einbau der Traufziegel , einschließlich mechanische Befestigung mittels Schrauben 3 x 40 mm.	0	m1
Eindeckung	2,3	Aufpreis / Mehrwert für die Lieferung und Einbau der First-Anschlussziegel, einschließlich Befestigung durch Metallhaken.	0	m1
Eindeckung	2.4	Aufpreis / Mehrwert für gerade Schnitte der nicht aktiven Glasmodule für spezifische Anschlüsse, einschließlich Befestigung.	0	m1
Eindeckung	2.5	Aufpreis / Mehrwert für schräge Schnitte der nicht aktiven Glasmodule für spezifische Anschlüsse, einschließlich Befestigung.	0	m1
Eindeckung	2,6	Aufpreis / Mehrwert für Eindeckung an Metallanschlüsse wie Dachfenster, Kamine, Dachdurchdringungen, sowie Anschluss an Überbrückungskabel .	0	m1
Eindeckung	2,7	Test Messung am Firstseitigen Kontrollpunkt für jeden geschlossenen Ziegelkreislauf pro Leistungsoptimierer mittels Voltmeter	0	Leistungsoptimierer
Zubehör-optional (Material nicht in der Lieferung enthalten)	3.1	Lieferung und Montage eines Schneefangsystems vom Typ "Glaromat FS 24, 3/4 Rohr", mit Haken befestigt auf Konterlatten Ebene, einschließlich Einbindung von Metallnocken/Schichtstücken wenn erforderlich.	0	m1
Zubehör-optional (Material nicht in der Lieferung enthalten)	3,2	Aufpreis / Mehrwert für die Installation einer Verstärkung unter der Traglattung 500 x 60 x 80 mm für die Glaromat Schneefangeisen, einschließlich Befestigung durch Schrauben.	0	Stückzahl
Zubehör-optional (Material nicht in der Lieferung enthalten)	3,3	Lieferung und Einbau eines Schneestoppersystems aus Thermolackierten Metall der direkt in die Ziegelhaken eingehängt wird. Stückzahl von m2 abhängig vom Verlegeschema / Gebäude Standort gemäss SIA Norm.	0	m2 (as alternative zu 3.1)
Zubehör-optional (Material nicht in der Lieferung enthalten)	3,4	Lieferung und Einbau von Sicherheitsdachhaken Typ "Glaromat SIHA MAX BS Chromstahl EBL komplett inkl. Schrauben gemäss EN517 Typ B", mit individuellem Verankerungspunkt. Befestigung direkt auf den Sparren, einschließlich Zuschnitt von nicht aktiven Glasmodulen und Einbindung von Metallnocken/Schichtstücken wenn erforderlich.	0	Stückzahl
Entsorgung	4,1	Entsorgung des Verpackungsmaterials, leeren Paletten	0	Pauschal
Reserve Module	5,1	Zusammenstellung eines Sortiments der Reserveziegel für Wartungsarbeiten (vor Rücktransport)	0	Pauschal
Rückführung	6,1	Vorbereitung zur Rückführung der nicht gebrauchten Modulen, sowie Entsorgung der Glaszuschnitte und	0	Pauschal

LOGISTIK

Abmessungen Paletten/Box: 1,10 x 0,80 m

Variable Höhe: max. 1,00 m

Max. Gewicht/Palette/Box: 750 kg



KONTAKT

Für weitere Informationen wenden Sie sich an uns

info@freesuns.ch +41 79 693 6620

www.freesuns.ch

FREESUNS
SOLAR  ROOFS