

PRODUKT DETAILS, TECHNISCHE ANWEISUNGEN UND INSTALLATIONSANLEITUNG

Solaris™ VDiamond Terracotta

INHALTSVERZEICHNIS

SOLARISM VDIAMOND TERRACOTTA - PRODUKT SORTIMENT	5
SOLARZIEGEL KATALOG	6
MECHANISCHE SPEZIFIKATIONEN DES SOLARIS™ SORTIMENT	7
UNSERE PHOTOVOLTAISCHE LÖSUNG	8
SYSTEMARCHITEKTUR DER FREESUNS PHOTOVOLTAIK-ANLAGE	9
VORRAUSSETZUNGEN FÜR DIE DACHSTRUKTUR*	10
1. TRAUFGABEN	11
1.1. TRAUFGABE MIT BELÜFTUNG AUF KONTERLATTEN EBENE	12
1.2. TRAUFGABE MIT VERSTECKTER BELÜFTUNG	13
1.3. DACHFUSS MIT DOPPELTEM STIRNBRETT	14
1.4. DACHFUSS MIT KLEINEM ZWEITEN STIRNBRETT	15
2. DACHKANTEN/ORT	16
2.1. UNTERLIEGENDER ORT ANSCHLUSS	17
2.2. ORTANSCHLUSS MIT METALL	18
2.3. ORTDECKUNG MIT ÜBERSTAND	19
3. KEHLBLECH	20
3.1. KEHLBLECH DETAIL	21
3.2. KEHLBLECH MIT BELÜFTETEM EINLAUFSTREIFEN	22
3.3. EINGELASSENES KEHLBLECH MIT BELÜFTUNG	23

4. TRAUFKNICK	24
4.1. ÜBERGANGSBLECH FÜR DEN TRAUFKNICK	25
4.2. UNTERKONSTRUKTION FÜR UNTERSCHIEDLICHE DACHNEIGUNGEN IM TRAUFKNICK	26
5. GRAT/FIRST	27
5.1. DETAIL FIRSTZIEGEL MIT ENTLÜFTUNG	28
5.2. DETAIL MIT METALLABDECKUNG	29
6. EINTEILUNG	30
6.1 VERLEGEPLAN FÜR DIE LATTUNG	31
6.2 VERTIKALE EINTEILUNG MIT ORTBLECH	32
6.3 VERTIKALE EINTEILUNG MIT ORTÜBERSTAND	33
7. VERSCHIEDENES	34
7.1. EINSCHLAGHAKEN DETAIL FÜR SOLARIS-DOPPELDECKUNG	35
7.2. WANDANSCHLUSS BELÜFTET	35
VERKABELUNGS-DETAIL	37
VERKABELUNGS PLÄNE – ZWEI REIHEN PRO OPTIMIERER	38
VERKABELUNGS PLÄNE – DREI REIHEN PRO OPTIMIERER	39
VERKABELUNGS PLÄNE – VIER REIHEN PRO OPTIMIERER	39
VERKABELUNGS PLÄNE – VERKABELUNG EIN ZIEGELBREITE	41
AUSSCHREIBUNGEN, ZUBEHÖR, LOGISTIK	42

AUSSCHREIBUNGSTEXT UND INSTALLATIONSREFERENZWERTE	43
LOGISTIK	44
KONTAKT	45

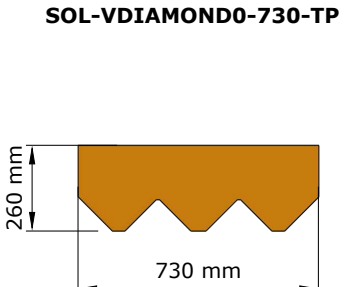
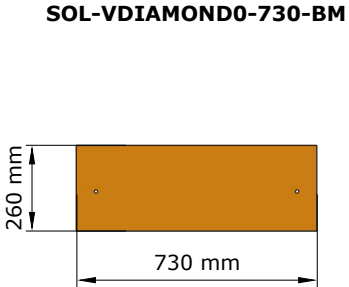
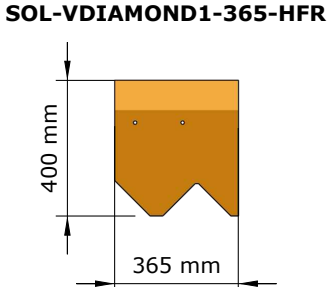
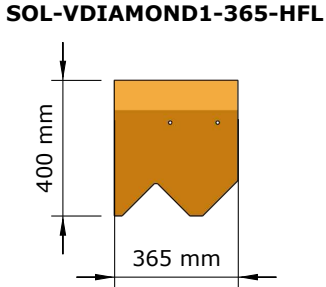
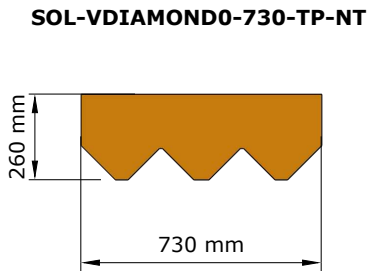
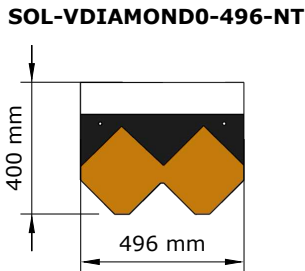
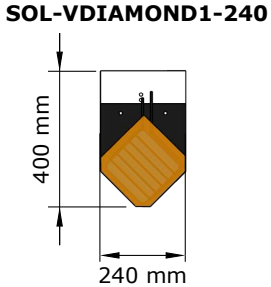
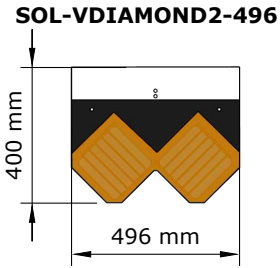
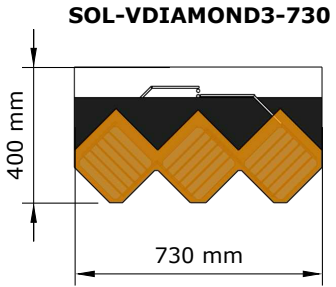
SOLARISTM VDIAMOND TERRACOTTA - PRODUKT SORTIMENT



Die Farbe der Dachziegel kann variieren

freesuns.ch

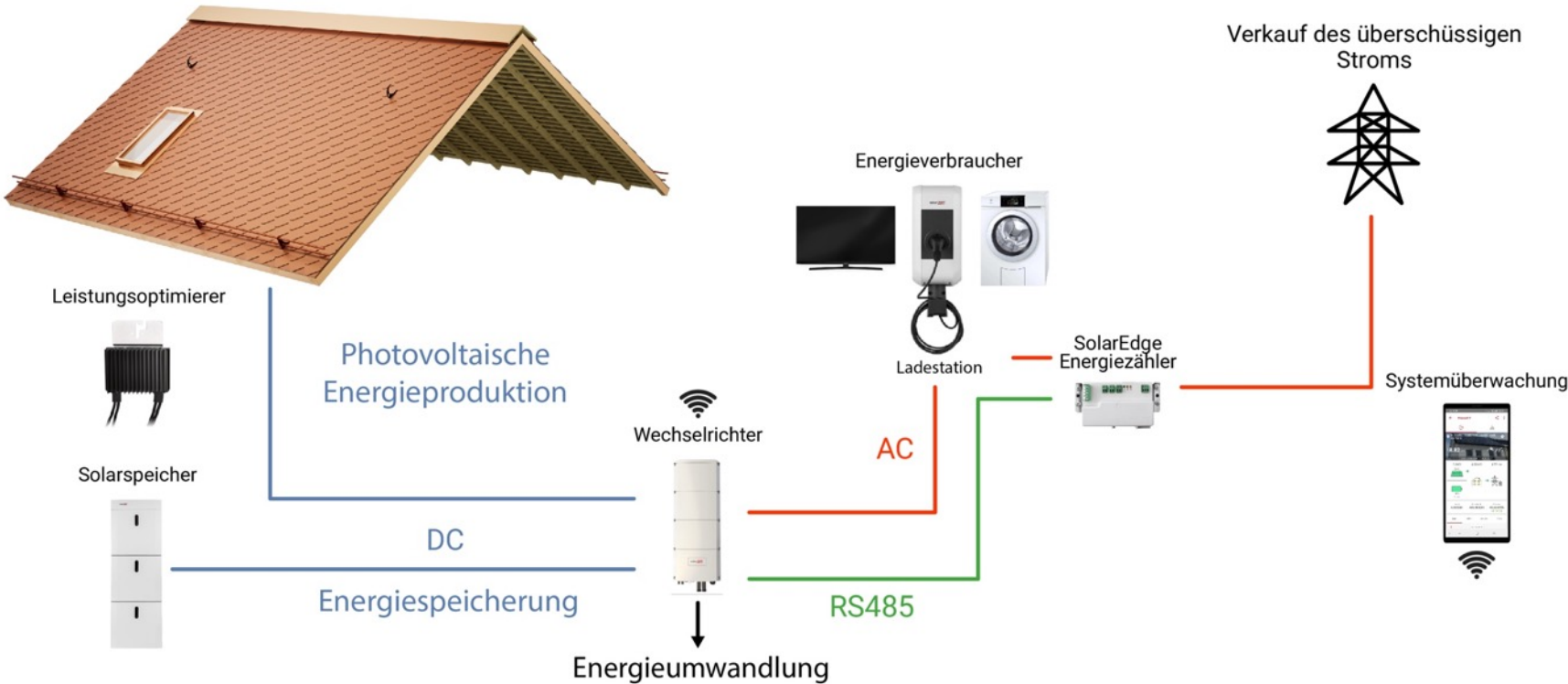
SOLARZIEGEL KATALOG



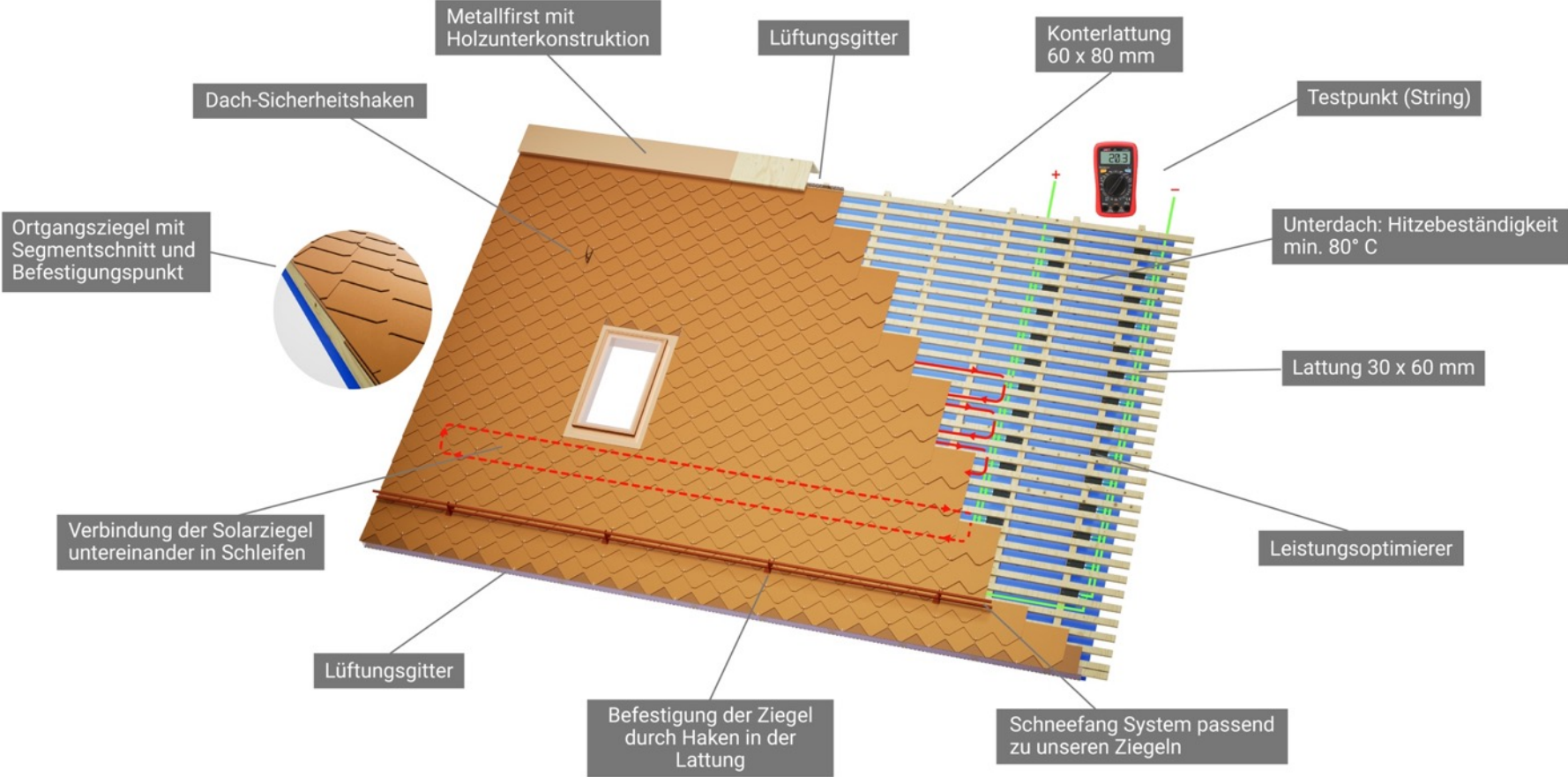
MECHANISCHE SPEZIFIKATIONEN DES SOLARIS™ SORTIMENT

	Solaris™ VDiamond Terracotta
Erscheinungsbild	Terracotta Farbe
Farben	A1 (Terracota), M1 (Braunton)
Dimensionen (B x H mm)	730 x 400 mm
Sichtbare Fläche (B x H mm)	730 x 140 mm
Materialstärke	7 mm
Anzahl Zellen pro Modul	3
Anzahl Ziegel pro m2	9.65
Gewicht pro Einheit	4.75 kg
Gewicht pro m2	45.84 kg
Zellentyp	Monokristallin PERC 5BB
Steckverbinder	MC4 Typ IP65
Glastyp	Gehärtetes Glas mit Antireflexbeschichtung

UNSERE PHOTOVOLTAISCHE LÖSUNG



SYSTEMARCHITEKTUR DER FREESUNS PHOTOVOLTAIK-ANLAGE



VORRAUSETZUNGEN FÜR DIE DACHSTRUKTUR*

Die integrierte Solardachlösung erfordert einen Dachaufbau, der mit einer Faserzement (Eternit™) Eindeckung identisch ist. Die Solardachziegel werden standardmäßig direkt mittels Haken auf die Lattung befestigt.

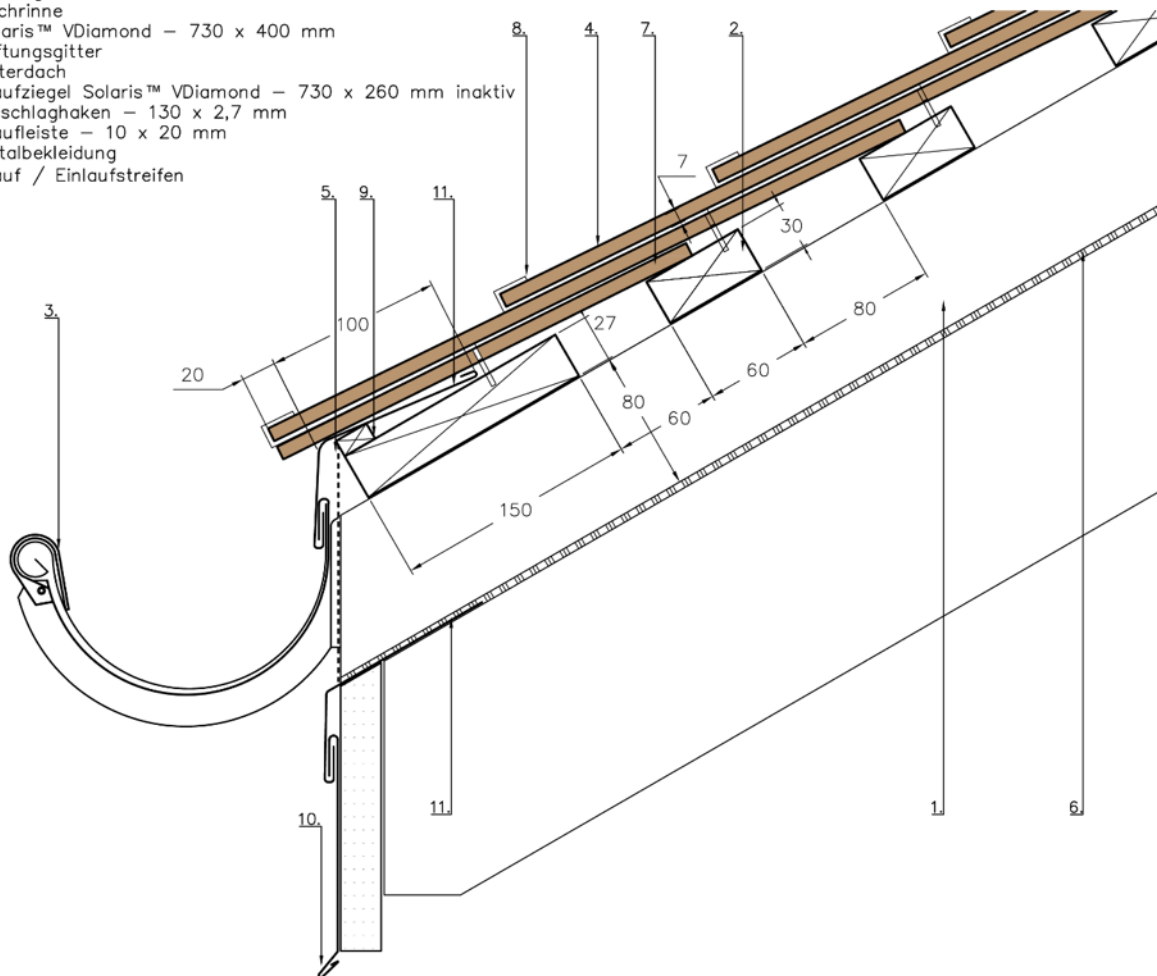
Dachneigung :	Minimum 20°, maximum 90°. Falls die Dachneigung weniger als 20° beträgt, muss ein Unterdach mit erhöhten Anforderungen (Wasserdichtes Unterdach) installiert werden.
Lattung :	30 mm x 60 mm (27 mm x 60 mm auch möglich)
Lattmass :	Mindestens 140 mm, maximal 145 mm
Konterlattung :	80 mm hoch x 60 mm breit
Unterdach :	Das Unterdach muss der Norm SIA 232/1 und den Richtlinien des Vereins Gebäudehülle Schweiz für die jeweilige Dachneigung und Sparrenlänge entsprechen. Für die Dachziegel des Solaris™ Sortiment ist ein Unterdach für hohe Beanspruchungen, min. 80 Grad erforderlich
Unterkonstruktions Toleranzen:	Die horizontalen und vertikalen Unebenheiten der zu deckenden Fläche, d. h. der Lattung, dürfen 4 mm pro Meter nicht überschreiten.
Hinterlüftung :	Gleiche Höhe wie die Konterlattung, 80 mm Lufteinlass empfohlen. Beim Luft Ein (Traufe) und Auslass (First) muss ein Insketenschutzgitter angebracht werden. Die Zu und Abluft im Kehl und Grat Bereich sollte in der Planung mitberücksichtigt werden. Die Abluft im First Bereich sollte mindestens 40 mm betragen.
Metallanschlüsse :	Die Spengler Arbeiten und Metallanschlüsse können wie üblich ausgeführt werden
Anschlüsse von Kehle, Grat und First :	Siehe Detail Vorschläge.
First :	Siehe vorgeschlagene technische Lösungen (Mindestabstand von 40 mm für die Belüftung).
Schneefang System :	Schneefangeisen Typ Glaromat FS24 "Solar"
Sicherheitsdachhaken :	Glaromat Glaromat Typ SIHA MAX BS und Glaro SL BS gemäß EN 795

*Freesuns übernimmt keine Gewährleistung bei Misachtung der SIA-Normen für geneigte Dächer und der technischen Verlegehinweisen unserer Produkte.

1. TRAUFL DETAILS

1.2. TRAUFG DETAIL MIT VERSTECKTER BELÜFTUNG

1. Konterlattung – 60 x 80 mm
2. Lattung – 30 x 60 mm
3. Dachrinne
4. Solaris™ VDiamond – 730 x 400 mm
5. Lüftungsgitter
6. Unterdach
7. Traufziegel Solaris™ VDiamond – 730 x 260 mm inaktiv
8. Einschlaghaken – 130 x 2,7 mm
9. Traufleiste – 10 x 20 mm
10. Metallekleidung
11. Trauf / Einlaufstreifen



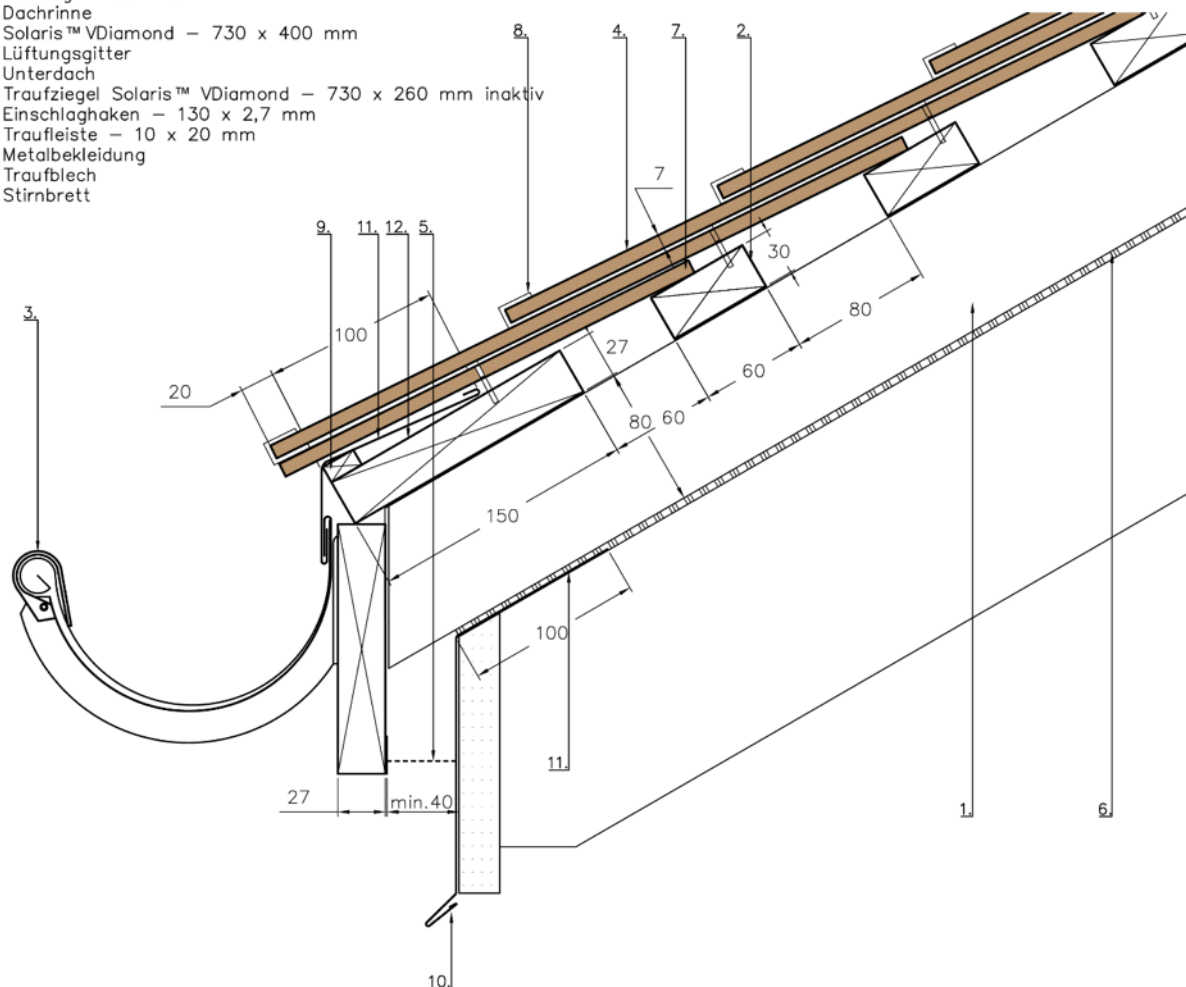
FREESUNS
SOLAR ROOFS

FREESUNS
info@freesuns.com

BESCHREIBUNG
Trauf Detail mit
versteckter
Belüftung VDiamond
DATE
15.02.2024

1.3. DACHFUSS MIT DOPPELTEM STIRNBRETT

1. Konterlattung – 60 x 80 mm
2. Lattung – 30 x 60 mm
3. Dachrinne
4. Solaris™ VDiamond – 730 x 400 mm
5. Lüftungsgitter
6. Unterdach
7. Traufziegel Solaris™ VDiamond – 730 x 260 mm inaktiv
8. Einschlaghaken – 130 x 2,7 mm
9. Traufleiste – 10 x 20 mm
10. Metalbekleidung
11. Traufblech
12. Stirnbrett



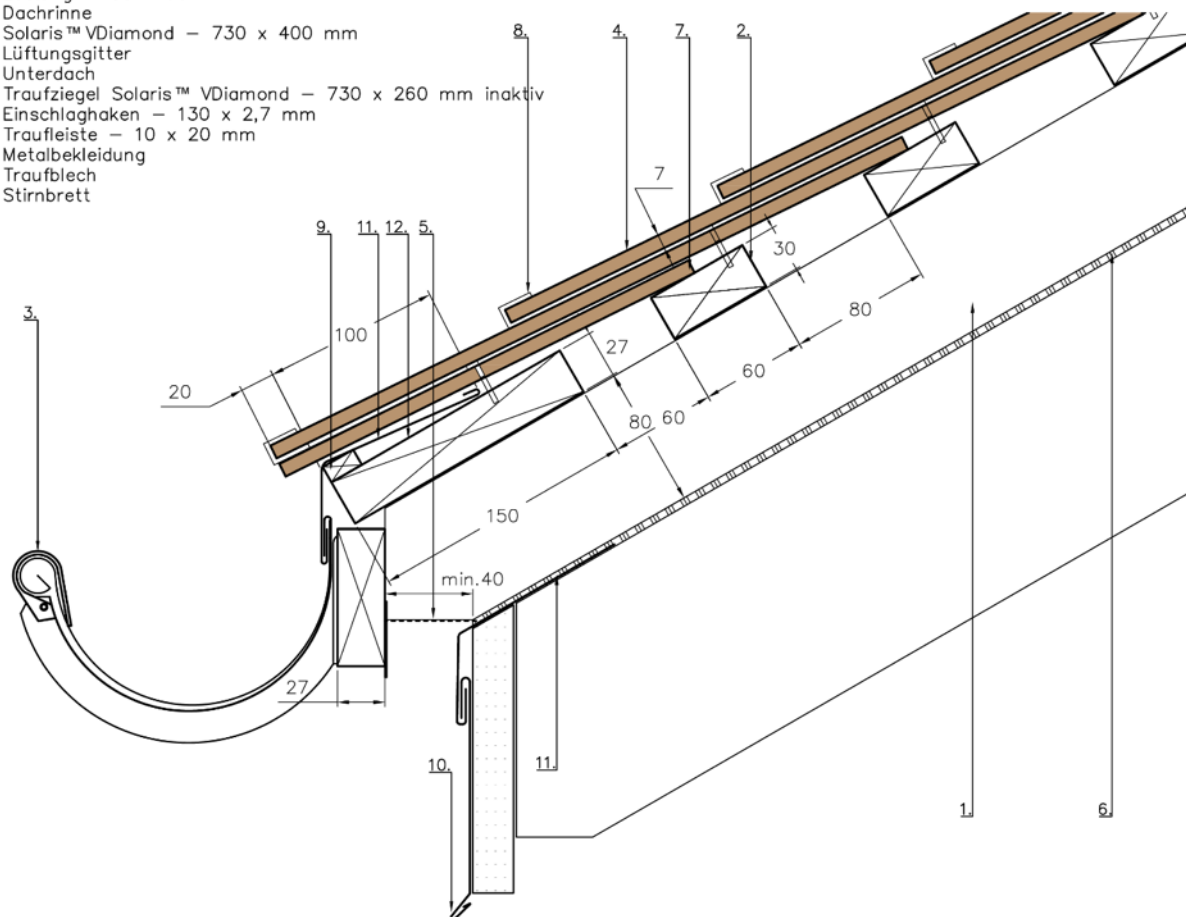
Freesuns
SOLAR ROOFS

Freesuns
info@freesuns.com

BESCHREIBUNG
Dachfuss mit doppeltem
stirnbrett
VDiamond
DATE
15.02.2024

1.4. DACHFUSS MIT KLEINEM ZWEITEN STIRNBRETT

1. Konterlattung – 60 x 80 mm
2. Lattung – 30 x 60 mm
3. Dachrinne
4. Solaris™ VDiamond – 730 x 400 mm
5. Lüftungsgitter
6. Unterdach
7. Traufziegel Solaris™ VDiamond – 730 x 260 mm inaktiv
8. Einschlaghaken – 130 x 2,7 mm
9. Traufleiste – 10 x 20 mm
10. Metalbekleidung
11. Traufblech
12. Stirnbrett



FREESUNS
SOLAR ROOFS

FREESUNS
info@freesuns.com

BESCHREIBUNG

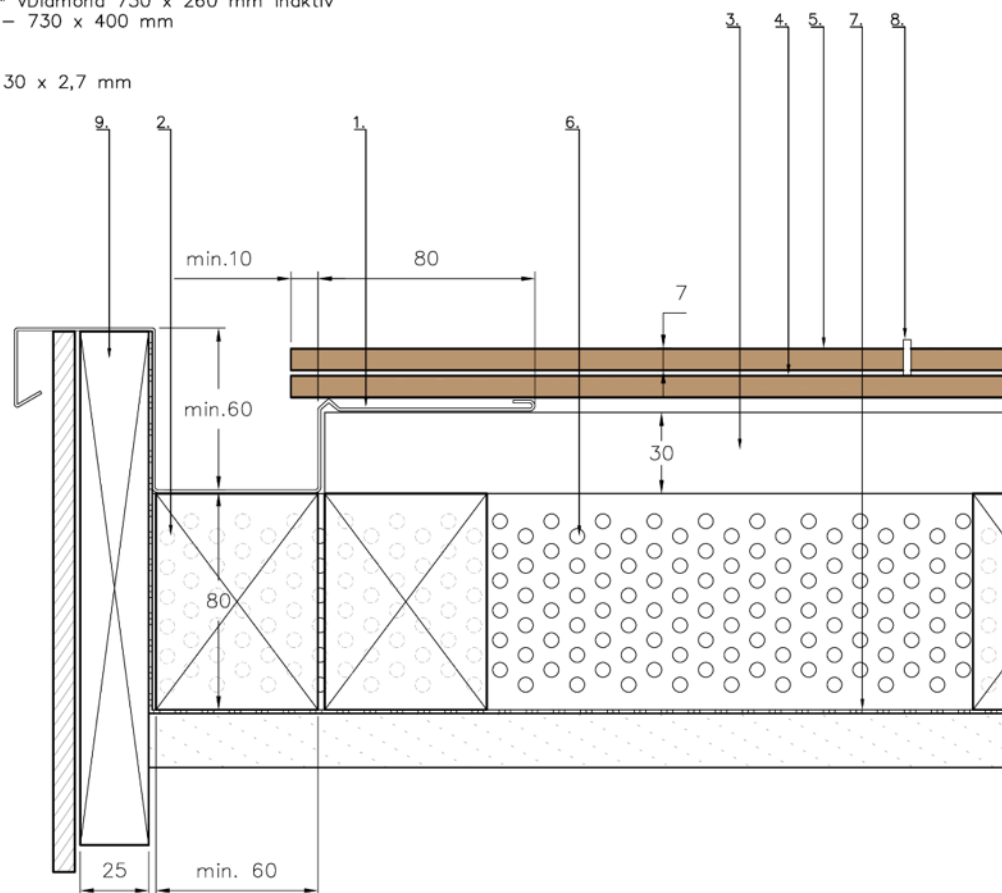
Dachfuss mit kleinem
zweitem Stirnbrett
VDiamond

DATE
15.02.2024

2. DACHKANTEN/ORT

2.1. UNTERLIEGENDER ORT ANSCHLUSS

1. Unterliegender Ort Anschluss
2. Konterlattung – 60 x 80 mm
3. Lattung – 30 x 60 mm
4. Traufziegel Solaris™ VDiamond 730 x 260 mm inaktiv
5. Solaris™ VDiamond – 730 x 400 mm
6. Lüftungsgitter
7. Unterdach
8. Einschlaghaken – 130 x 2,7 mm
9. Ortbrett



FREESUNS
SOLAR ROOFS

FREESUNS
info@freesuns.com

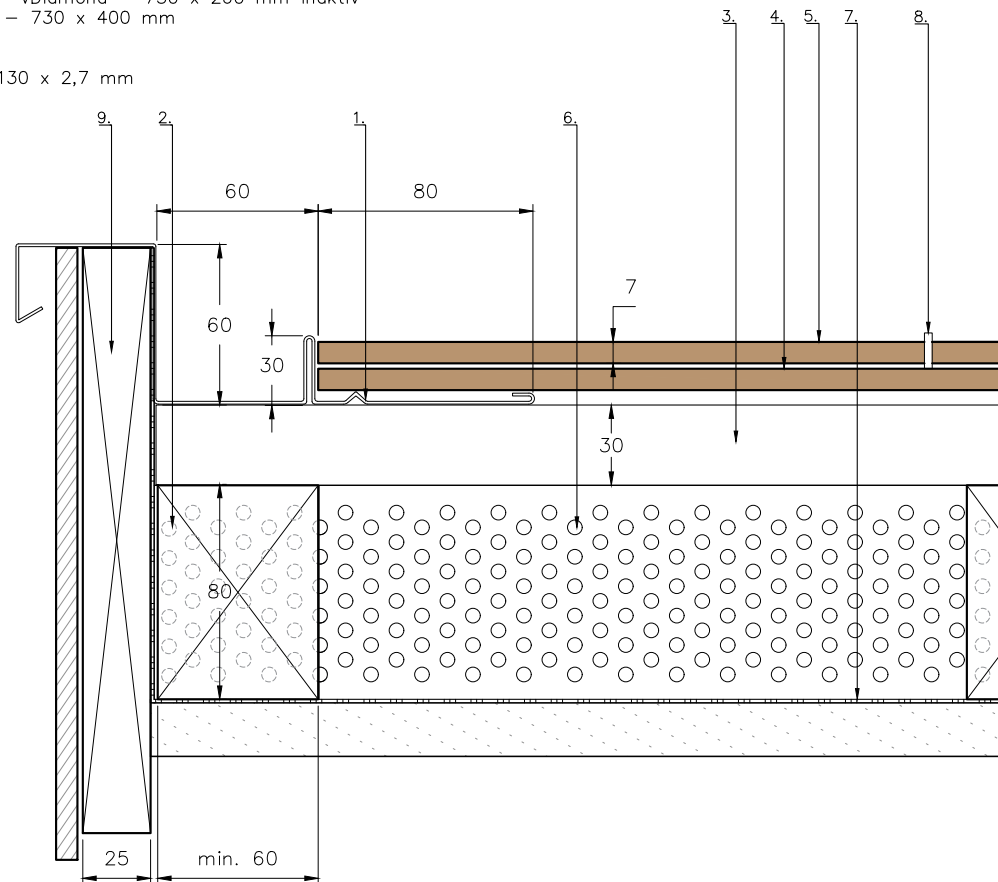
BESCHREIBUNG

Unterliegender
Ort Anschluss
VDiamond

DATE
15.02.2024

2.2. ORTANSCHLUSS MIT METALL

1. Unterliegender Ort Anschluss
2. Konterlattung – 60 x 80 mm
3. Lattung – 30 x 60 mm
4. Traufziegel Solaris™ VDiamond – 730 x 260 mm inaktiv
5. Solaris™ VDiamond – 730 x 400 mm
6. Lüftungsgitter
7. Unterdach
8. Einschlaghaken – 130 x 2,7 mm
9. Ortbrett



Freesuns
SOLAR ROOFS

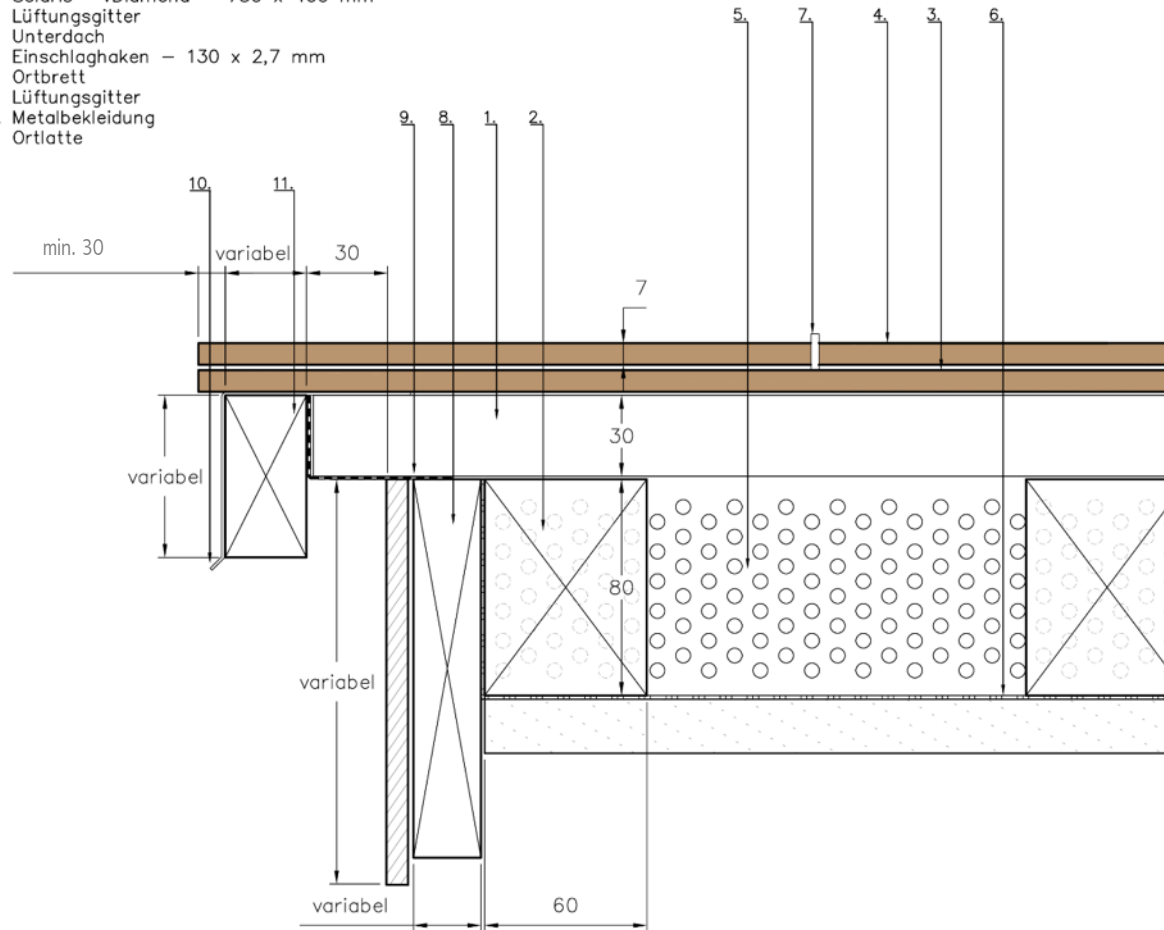
Freesuns
info@freesuns.com

BESCHREIBUNG
Ortanschluss
mit Metall VDiamond

DATE
30.01.2026

2.3. ORTDECKUNG MIT ÜBERSTAND

1. Konterlattung – 60 x 80 mm
2. Lattung – 30 x 60 mm
3. Traufziegel Solaris™ VDiamond 730 x 260 mm inaktiv
4. Solaris™ VDiamond – 730 x 400 mm
5. Lüftungsgitter
6. Unterdach
7. Einschlaghaken – 130 x 2,7 mm
8. Ortbrett
9. Lüftungsgitter
10. Metalbekleidung
11. Ortlatte



FREESUNS
SOLAR ROOFS

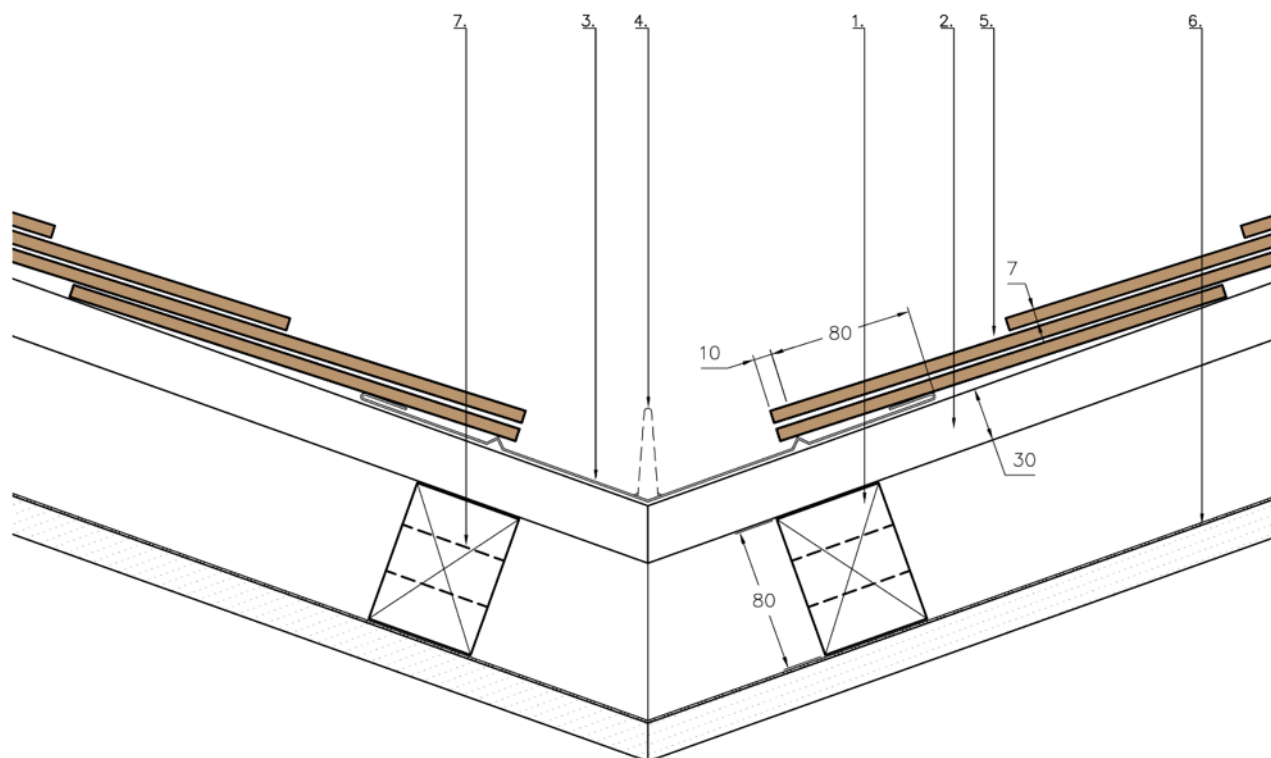
FREESUNS
info@freesuns.com

BESCHREIBUNG
Ortdeckung mit
Überstand
VDiamond
DATE
15.02.2024

3. KEHLBLECH

3.1. KEHLBLECH DETAIL

1. Konterlattung – 60 x 80 mm
2. Lattung – 30 x 60 mm
3. Kehlblech
4. Mittelsteeg (optional / empfohlen)
5. Solarziegel Solaris™
6. Unterdach
7. Lüftungsloch Durchmesser 40 mm (optional / empfohlen)



Freesuns
SOLAR ROOFS

Freesuns
info@freesuns.com

BESCHREIBUNG
Kehlblech Detail
Solaris CL, PB, HR
VDiamond

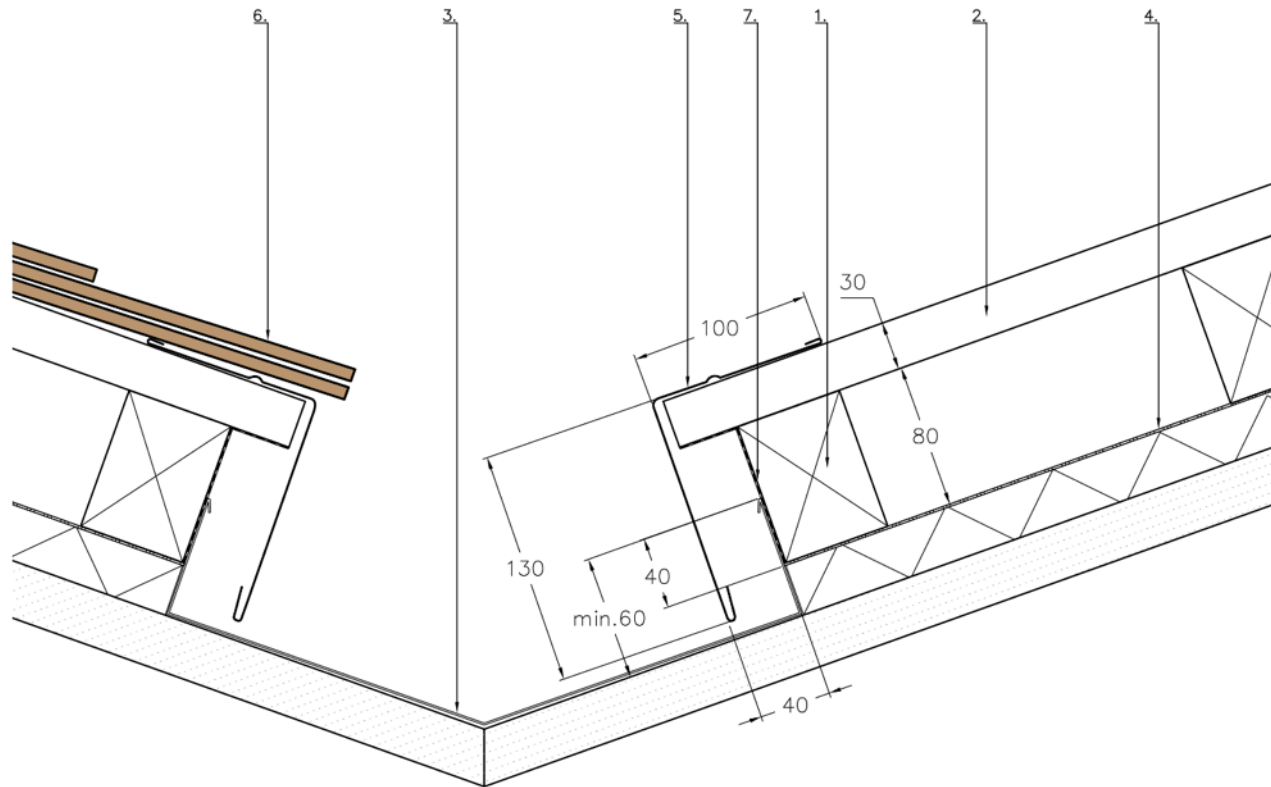
DATE
15.02.2024

3.3. EINGELASSENES KEHLBLECH MIT BELÜFTUNG

1. Konterlattung – 60 x 80 mm
2. Lattung – 30 x 60 mm
3. Kehlblech
4. Unterdach mit integrierter Aufdachdämmung
5. Einlaufstreifen
6. Solarziegel Solaris™
7. Lüftungsgitter

FREESUNS
SOLAR ROOFS

FREESUNS
info@freesuns.com



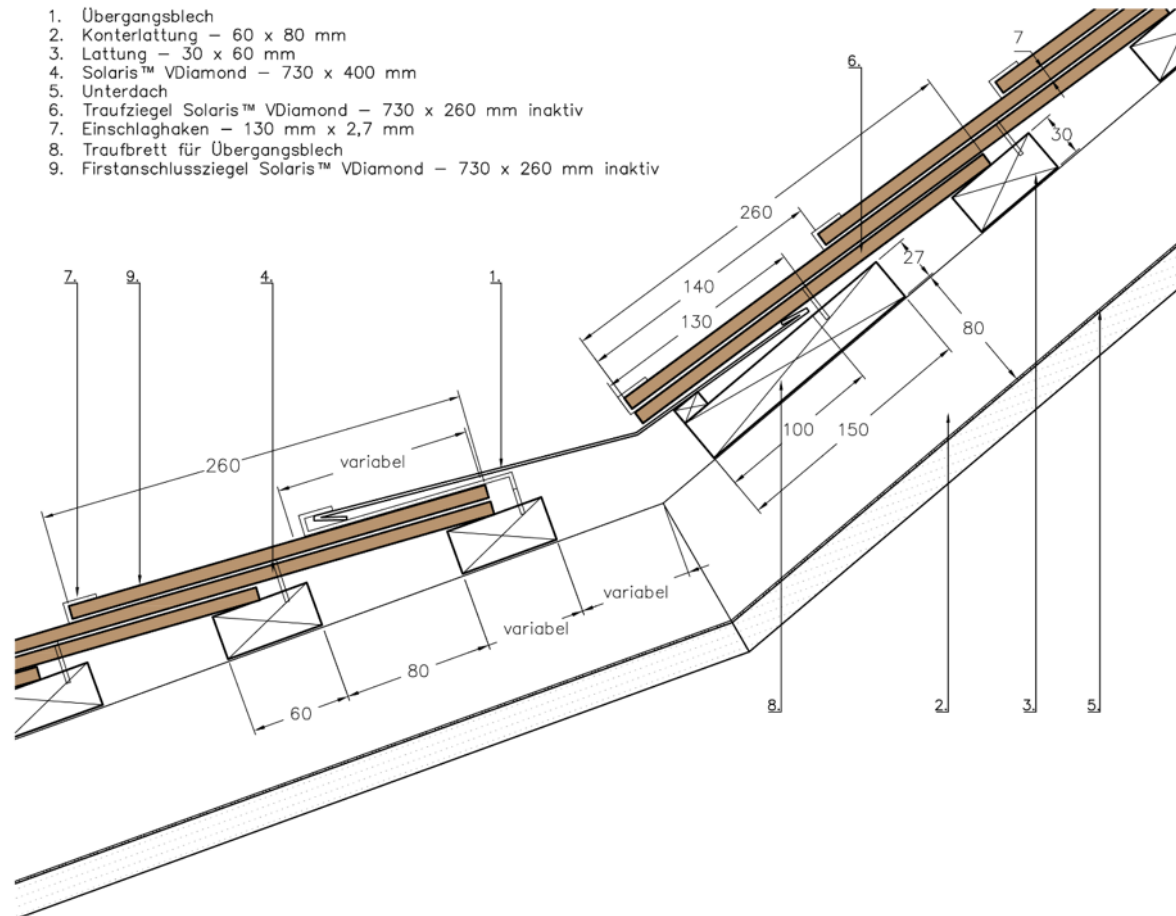
BESCHREIBUNG
Eingelassene
Kehlblech mit
Belüftung Solaris CL,
PB, HR VDiamond

DATE
15.02.2024

4. TRAUFGNICK

4.1. ÜBERGANGSBLECH FÜR DEN TRAUFGKNICK

1. Übergangsblech
2. Konterlattung – 60 x 80 mm
3. Lattung – 30 x 60 mm
4. Solaris™ VDiamond – 730 x 400 mm
5. Unterdach
6. Traufziegel Solaris™ VDiamond – 730 x 260 mm inaktiv
7. Einschlaghaken – 130 mm x 2,7 mm
8. Traufbrett für Übergangsblech
9. Firstanschlussziegel Solaris™ VDiamond – 730 x 260 mm inaktiv



FRESUNS
SOLAR ROOFS

FRESUNS
info@freesuns.com

BESCHREIBUNG

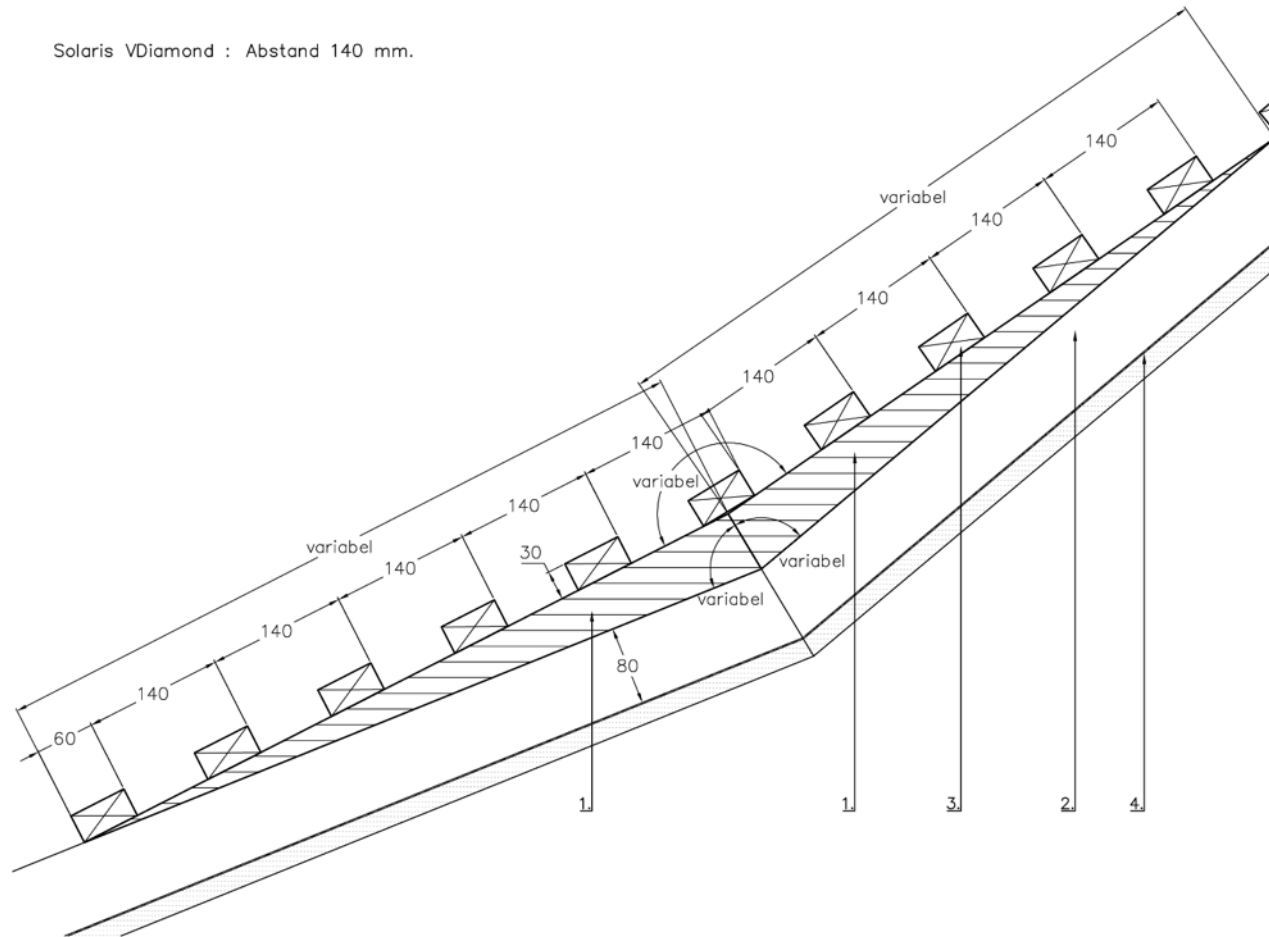
Übergangsblech für
den Traufknicke
VDiamond

DATE
15.02.2024

4.2. UNTERKONSTRUKTION FÜR UNTERSCHIEDLICHE DACHNEIGUNGEN IM TRAUFGKNICK

1. Ausgleichskeil
2. Konterlattung – 60 x 80 mm
3. Lattung – 30 x 60 mm
4. Unterdach

Solaris VDiamond : Abstand 140 mm.



FREESUNS
SOLAR ROOFS

FREESUNS
info@freesuns.com

BESCHREIBUNG

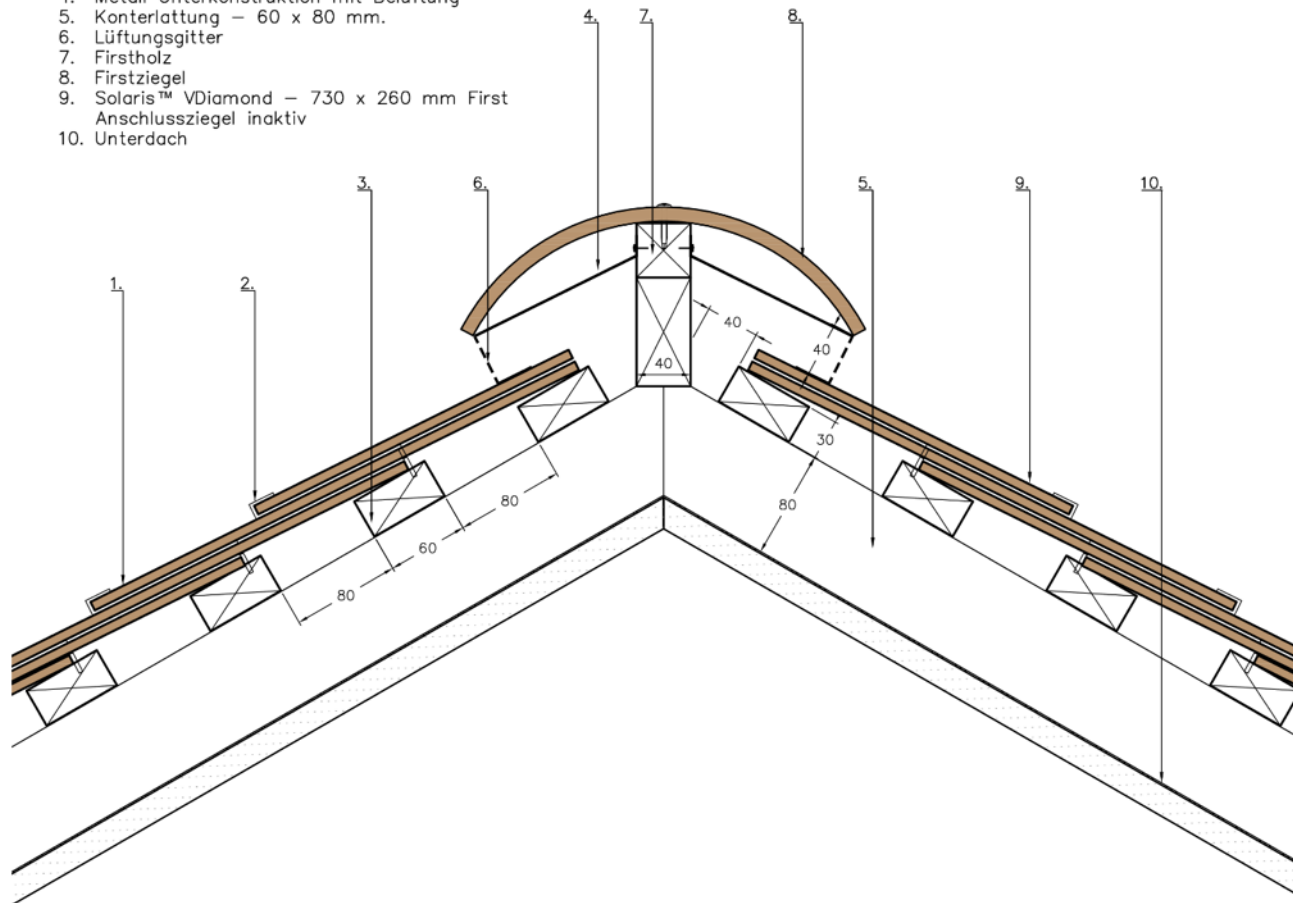
Holz Unterkonstruktion
für unterschiedlichen
Dachneigungen im
Traufknick
VDiamond

DATE
15.02.2024

5. GRAT/FIRST

5.1. DETAIL FIRSTZIEGEL MIT ENTLÜFTUNG

1. Solaris™ VDiamond – 730 x 400 mm
2. Haken – 130 x 2,7 mm
3. Lattung – 30 x 60 mm
4. Metall Unterkonstruktion mit Belüftung
5. Konterlattung – 60 x 80 mm.
6. Lüftungsgitter
7. Firstholz
8. Firstziegel
9. Solaris™ VDiamond – 730 x 260 mm First Anschlussziegel inaktiv
10. Unterdach



FREESUNS
SOLAR ROOFS

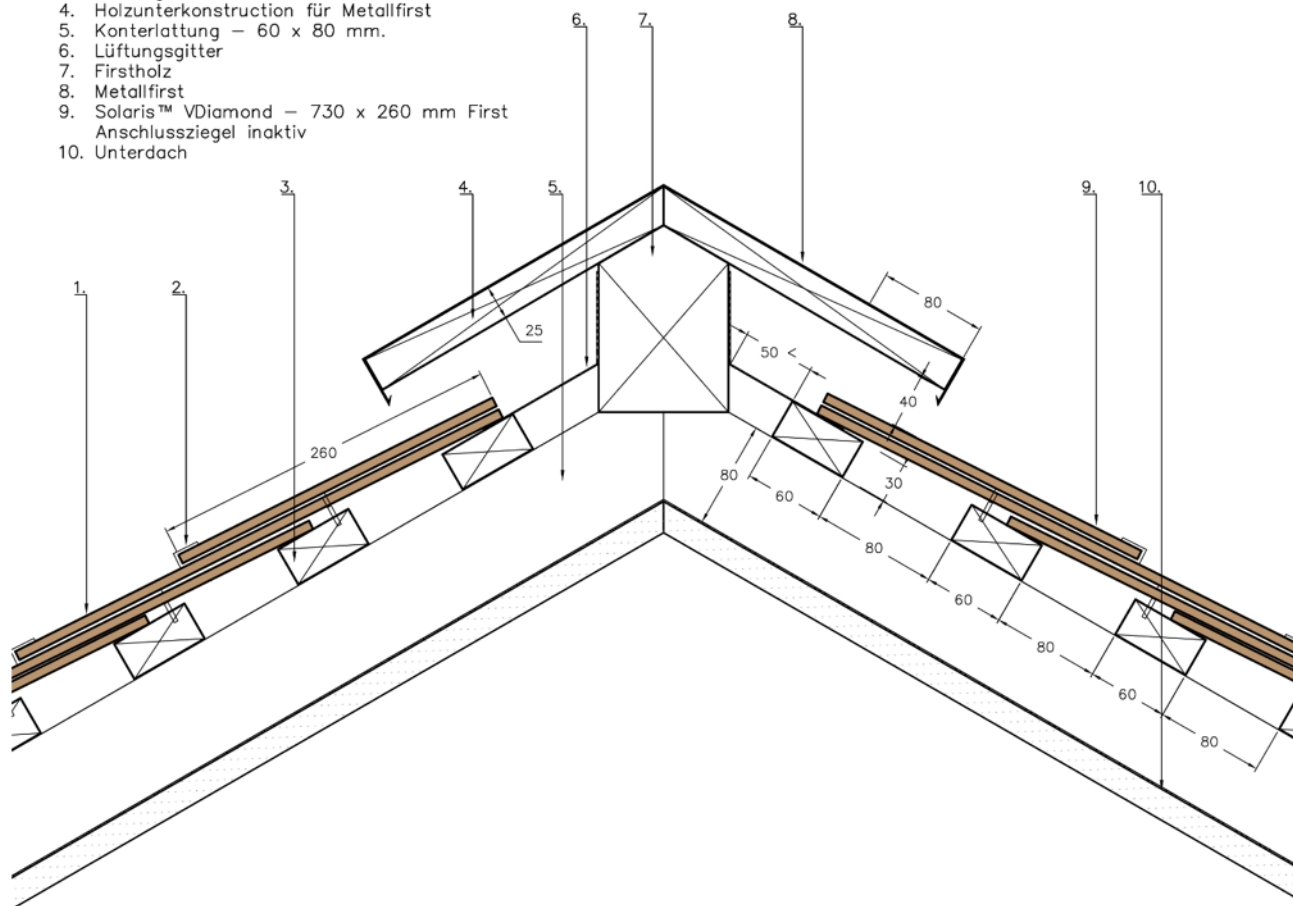
FREESUNS
info@freesuns.com

BESCHREIBUNG
Detail Firstziegel
mit Entlüftung
VDiamond

DATE
15.02.2024

5.2. DETAIL MIT METALLABDECKUNG

1. Solaris™ VDiamond – 730 x 400 mm
2. Haken – 130 x 2,7 mm
3. Lattung – 30 x 60 mm
4. Holzunterkonstruktion für Metallfirst
5. Konterlattung – 60 x 80 mm.
6. Lüftungsgitter
7. Firstholz
8. Metallfirst
9. Solaris™ VDiamond – 730 x 260 mm First Anschlussziegel inaktiv
10. Unterdach



FREESUNS
SOLAR ROOFS

FREESUNS
info@freesuns.com

BESCHREIBUNG

Detail mit
Metallabdeckung
VDiamond

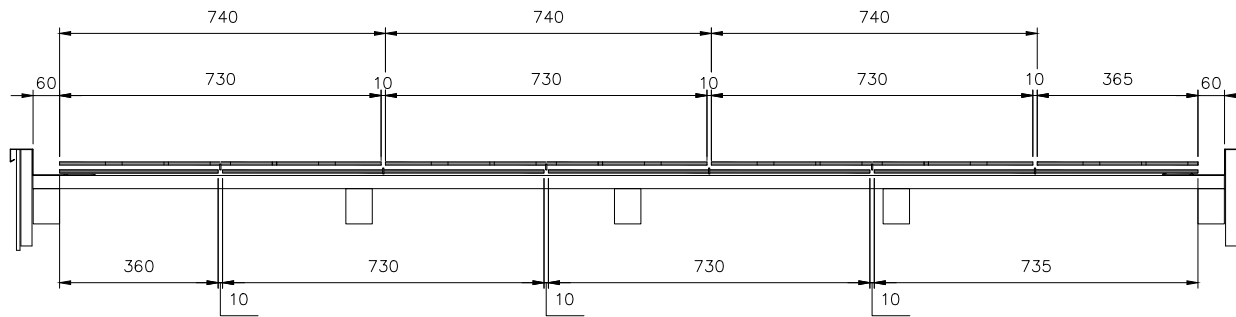
DATE
15.02.2024

6. EINTEILUNG

6.2 VERTIKALE EINTEILUNG MIT ORTBLECH



FREESUNS
info@freesuns.com



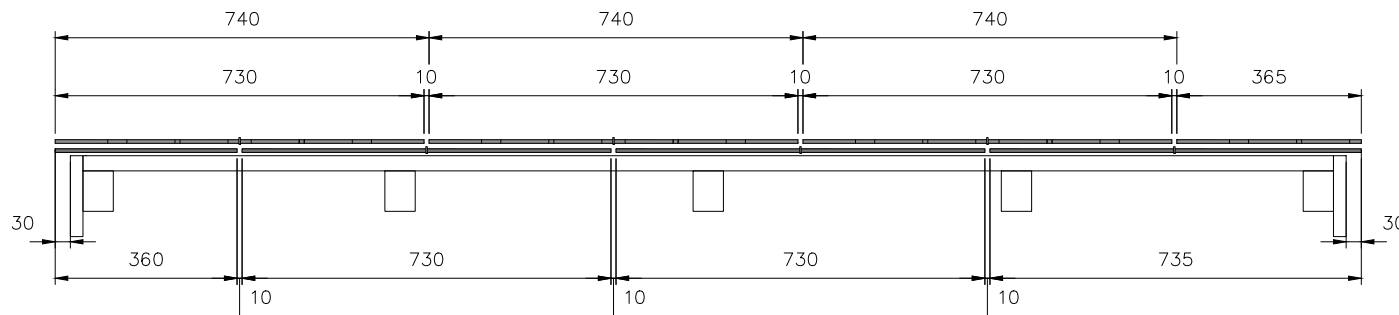
BESCHREIBUNG
Vertikale Einteilung mit
Ortblech VDiamond

DATE
30.01.2026

6.3 VERTIKALE EINTEILUNG MIT ORTÜBERSTAND

FRESUNS
SOLAR ROOFS

FRESUNS
info@freesuns.com



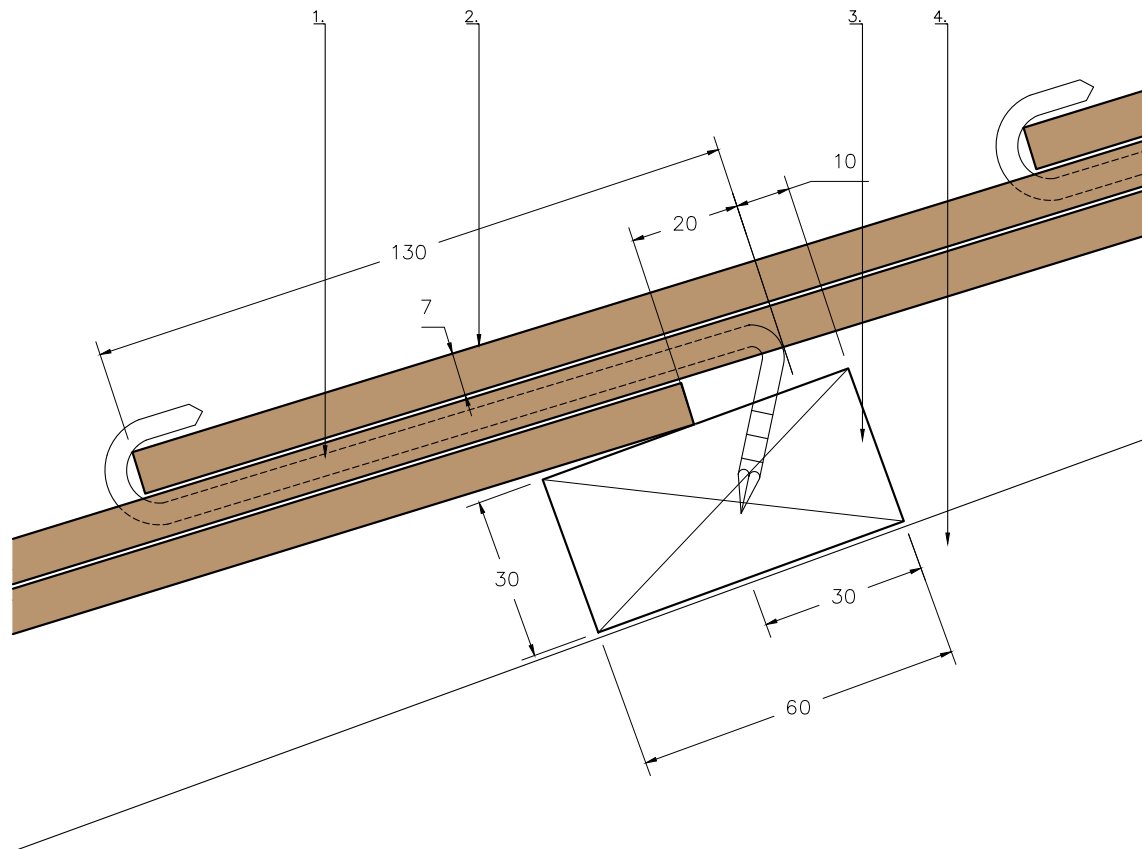
BESCHREIBUNG
Vertikale Einteilung mit
Ortüberstand VDiamond

DATE
30.01.2026

7. VERSCHIEDENES

7.1. EINSCHLAGHAKEN DETAIL FÜR SOLARIS-DOPPELDECKUNG

1. Einschlaghaken – 130 x 2,7 mm
2. Solaris™ VDiamond – 730 x 400 mm
3. Lattung – 30 x 60 mm
4. Konterlattung – 60 x 80 mm



FREESUNS
SOLAR ROOFS

FREESUNS
info@freesuns.com

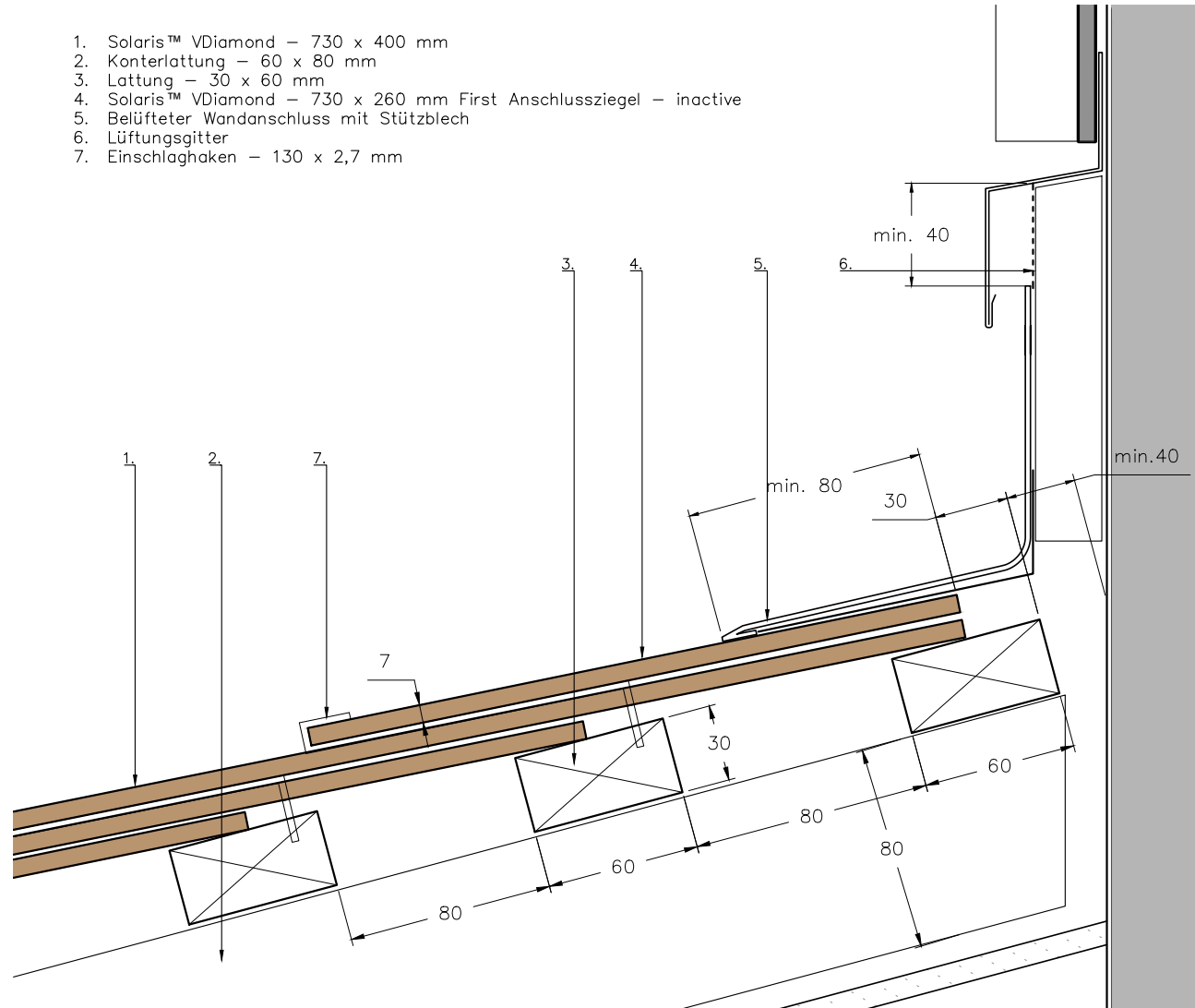
BESCHREIBUNG

Einschlaghaken detail
für Solaris
Doppeldeckung
VDiamond

DATE
15.02.2024

7.2. WANDANSCHLUSS BELÜFTET

1. Solaris™ VDiamond – 730 x 400 mm
2. Konterlattung – 60 x 80 mm
3. Lattung – 30 x 60 mm
4. Solaris™ VDiamond – 730 x 260 mm First Anschlussziegel – inactive
5. Belüfteter Wandanschluss mit Stützblech
6. Lüftungsgitter
7. Einschlaghaken – 130 x 2,7 mm



FRESUNS
SOLAR ROOFS

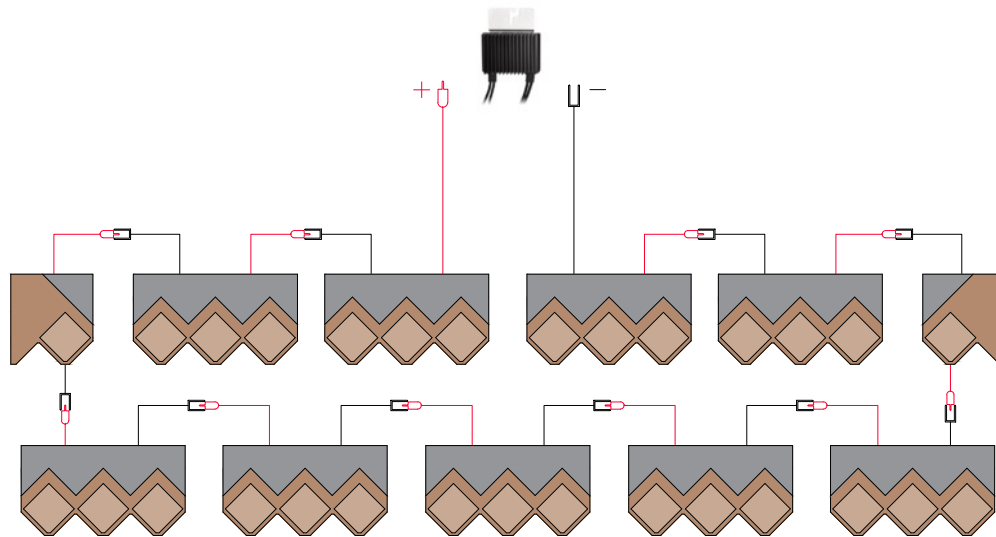
FRESUNS
info@freesuns.com

BESCHREIBUNG
Wandanschluss
belüftet
VDiamond

DATE
15.02.2024

VERKABELUNGS-DETAIL

VERKABELUNGS PLÄNE – ZWEI REIHEN PRO OPTIMIERER



Messvorschriften

1 Schleife enthält

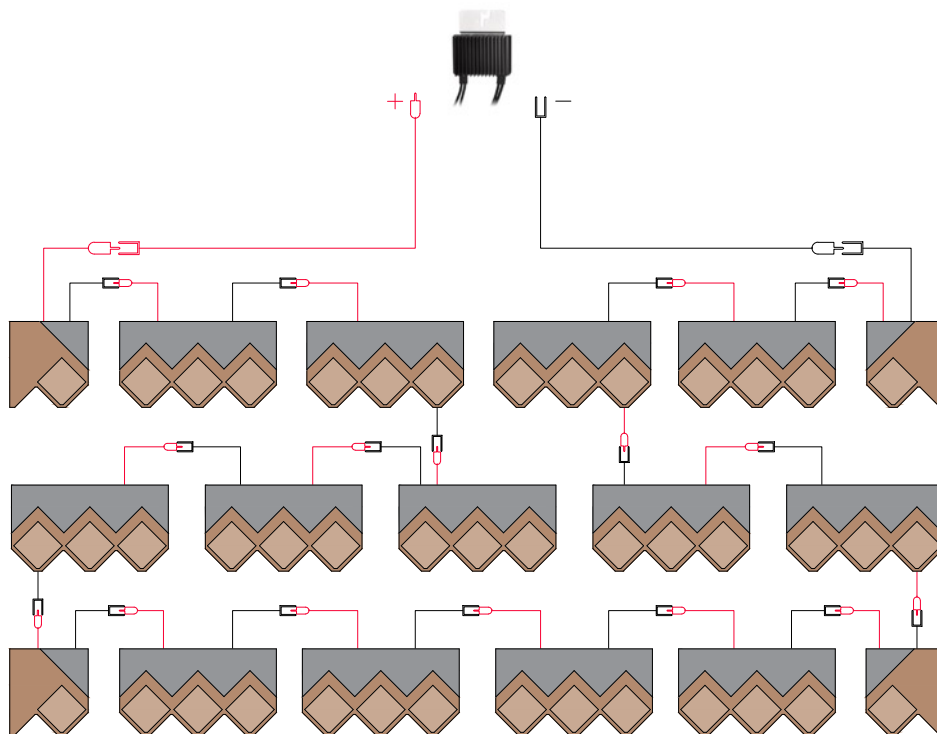
- ca. 15-20 Ziegel
- mindestens 5-6 Ziegeln

Die Spannung in Volt pro Schleife

- mindestens 0,6
- maximal 1.1

Vor und nach dem Schließen einer Schleife sollte die Spannung gemessen werden und wie angegeben ansteigen

VERKABELUNGS PLÄNE – DREI REIHEN PRO OPTIMIERER



Messvorschriften

1 Schleife enthält

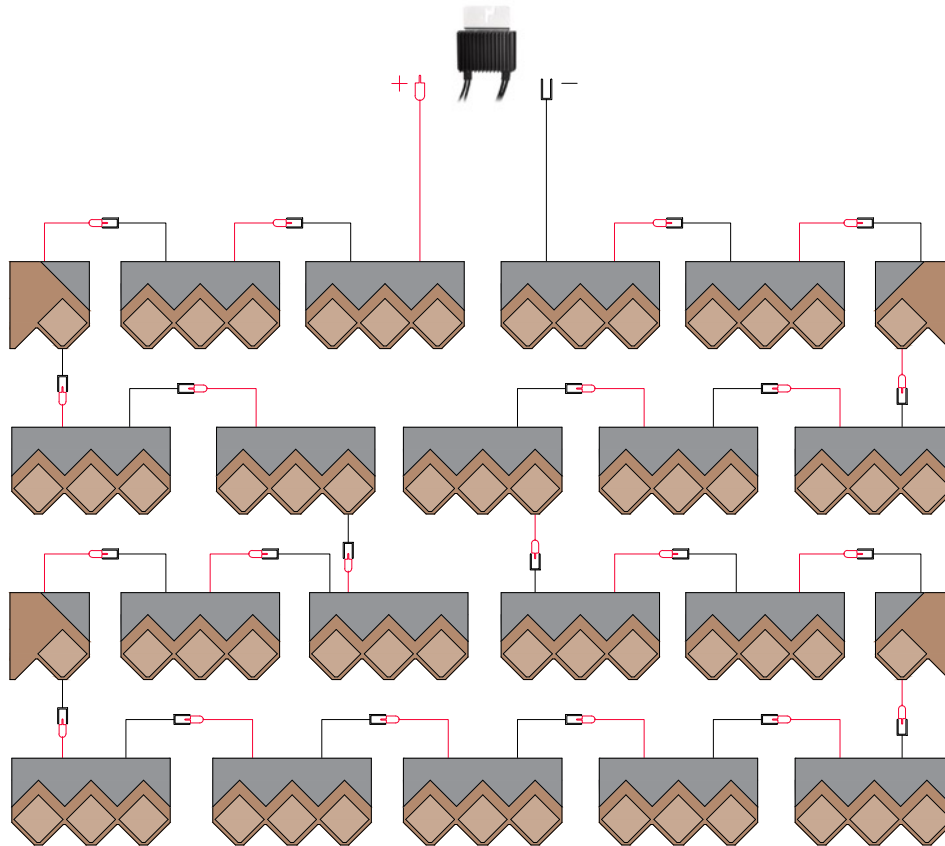
- ca. 15-20 Ziegel
- mindestens 5-6 Ziegeln

Die Spannung in Volt pro Schleife

- mindestens 0,6
- maximal 1.1

Vor und nach dem Schließen einer Schleife sollte die Spannung gemessen werden und wie angegeben ansteigen

VERKABELUNGS PLÄNE – VIER REIHEN PRO OPTIMIERER



Messvorschriften

1 Schleife enthält

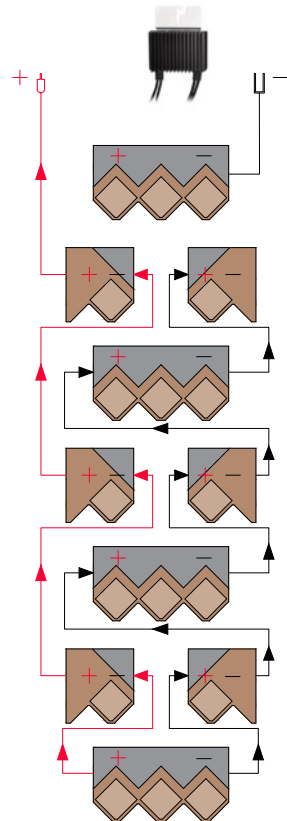
- ca. 15-20 Ziegel
- mindestens 5-6 Ziegeln

Die Spannung in Volt pro Schleife

- mindestens 0,6
- maximal 1.1

Vor und nach dem Schließen einer Schleife sollte die Spannung gemessen werden und wie angegeben ansteigen

VERKABELUNGS PLÄNE – VERKABELUNG EIN ZIEGELBREITE



Messvorschriften

1 Schleife enthält

- ca. 15-20 Ziegel
- mindestens 5-6 Ziegeln

Die Spannung in Volt pro Schleife

- mindestens 0,6
- maximal 1.1

Vor und nach dem Schließen einer Schleife sollte die Spannung gemessen werden und wie angegeben ansteigen

AUSSCHREIBUNGEN, ZUBEHÖR, LOGISTIK

AUSSCHREIBUNGSTEXT UND INSTALLATIONSREFERENZWERTE

Position	#	Text	Menge	Einheit
Unterkonstruktion	1.1	Dachneigung über 20 Grad. Lieferung und Einbau eines Unterdaches für hohe Beanspruchung, beständig bis mind. 80 C° Grad, einschließlich Zuschnitt, alle Anschlüsse und Abdichtungen.		m2
Unterkonstruktion	1.2	Dachneigung unter 20 Grad. Lieferung und Einbau eines Unterdaches für ausserordentliche / extreme Beanspruchung, beständig bis mind. 80 C° Grad, einschließlich Zuschnitt, alle Anschlüsse und Abdichtungen.	0	m2
Unterkonstruktion	1.3	Lieferung und Einbau einer Konterlattung mit einer Mindesthöhe von 80 mm, einschließlich Nageldichtband.	0	m1
Unterkonstruktion	1.4	Lieferung und Einbau eines Traufbretts / Traufbohle, 27 x 150 mm.	0	m1
Unterkonstruktion	1.5	Aufpreis / Mehrwert für den Einbau einer Traufleiste zum Ausgleichen der ersten Reihe, 10 x 20 mm.	0	m1
Unterkonstruktion	1.6	Lieferung und Montage einer Traglattung 27 x 60 mm oder (30 x 60 mm). Lattenmass 200 mm für die Module CLASSIC, PREMIUM BLACK und HERITAGE. Lattenmass 140 mm für VDIAMOND.	0	m2
Unterkonstruktion	1.7	Lieferung und Montage einer Holz Unterkonstruktion für Metallfirst / Grat aus Sperrholz 30 x 300 mm beidseitig aufgesetzt auf 60 x 60 mm Hölzer einschliesslich Befestigung eines Lüftungsgitters zum Ungeziefer Schutz und zur Gewährleistung der Abluft.	0	m2
Eindeckung	2.1	Lieferung und Einbau von Freesuns Solarziegeln, Typ Eindeckung im Halbverband und Doppeldeckung. Inklusive Befestigung mit einem Ziegelhaken pro Modul "Typ Inox 130 mm", einschließlich aller für die Umsetzung erforderlichen speziellen Ziegeltyp Formate.	0	m2
Eindeckung	2.1.1	Freesuns Module SOL-SUPER7 HC-690-CLASSIC (Standard Format 690 x 510 mm). 7.14 Stück /m2	0	In 2.1 dementsprechend einsetzen
Eindeckung	2.1.2	Freesuns Module SOL-SUPER7 HC-690-PREMIUM BLACK (Standard Format 690 x 510 mm). 7.14 Stück /m2	0	In 2.1 dementsprechend einsetzen
Eindeckung	2.1.3	Freesuns Module SOL-SUPER7 HC-690-HERITAGE (Standard Format 690 x 510 mm). 7.14 Stück /m2	0	In 2.1 dementsprechend einsetzen
Eindeckung	2.1.4	Freesuns Module SOL-VDIAMOND3-730-M1 (Standard Format 730x 400 mm). 9.65 Stück / m2	0	In 2.1 dementsprechend einsetzen

Eindeckung	2,2	Aufpreis / Mehrwert für die Lieferung und Einbau der Traufziegel , einschließlich mechanische Befestigung mittels Schrauben 3 x 40 mm.	0	m1
Eindeckung	2,3	Aufpreis / Mehrwert für die Lieferung und Einbau der First-Anschlussziegel, einschließlich Befestigung durch Metallhaken.	0	m1
Eindeckung	2.4	Aufpreis / Mehrwert für gerade Schnitte der nicht aktiven Glasmodule für spezifische Anschlüsse, einschließlich Befestigung.	0	m1
Eindeckung	2.5	Aufpreis / Mehrwert für schräge Schnitte der nicht aktiven Glasmodule für spezifische Anschlüsse, einschließlich Befestigung.	0	m1
Eindeckung	2,6	Aufpreis / Mehrwert für Eindeckung an Metallanschlüsse wie Dachfenster, Kamine, Dachdurchdringungen, sowie Anschluss an Überbrückungskabel .	0	m1
Eindeckung	2,7	Test Messung am Firstseitigen Kontrollpunkt für jeden geschlossenen Ziegelkreislauf pro Leistungsoptimierer mittels Voltmeter	0	Leistungsoptimierer
Zubehör-optional (Material nicht in der Lieferung enthalten)	3.1	Lieferung und Montage eines Schneefangsystems vom Typ "Glaromat FS 24, 3/4 Rohr", mit Haken befestigt auf Konterlatten Ebene, einschließlich Einbindung von Metallnocken/Schichtstücken wenn erforderlich.	0	m1
Zubehör-optional (Material nicht in der Lieferung enthalten)	3,2	Aufpreis / Mehrwert für die Installation einer Verstärkung unter der Traglattung 500 x 60 x 80 mm für die Glaromat Schneefangeisen, einschließlich Befestigung durch Schrauben.	0	Stückzahl
Zubehör-optional (Material nicht in der Lieferung enthalten)	3,3	Lieferung und Einbau eines Schneestoppersystems aus Thermolackierten Metall der direkt in die Ziegelhaken eingehängt wird. Stückzahl von m2 abhängig vom Verlegeschema / Gebäude Standort gemäss SIA Norm.	0	m2 (as alternative zu 3.1)
Zubehör-optional (Material nicht in der Lieferung enthalten)	3,4	Lieferung und Einbau von Sicherheitsdachhaken Typ "Glaromat SIHA MAX BS Chromstahl EBL komplett inkl. Schrauben gemäss EN517 Typ B", mit individuellem Verankerungspunkt. Befestigung direkt auf den Sparren, einschließlich Zuschnitt von nicht aktiven Glasmodulen und Einbindung von Metallnocken/Schichtstücken wenn erforderlich.	0	Stückzahl
Entsorgung	4,1	Entsorgung des Verpackungsmaterials, leeren Paletten	0	Pauschal
Reserve Module	5,1	Zusammenstellung eines Sortiments der Reserveziegel für Wartungsarbeiten (vor Rücktransport)	0	Pauschal
Rückführung	6,1	Vorbereitung zur Rückführung der nicht gebrauchten Modulen, sowie Entsorgung der Glaszuschnitte und	0	Pauschal

LOGISTIK

Abmessungen Paletten/Box: 1,10 x 0,80 m

Variable Höhe: max. 1,00 m

Max. Gewicht/Palette/Box: 750 kg



KONTAKT

Für weitere Informationen wenden Sie sich an uns

info@freesuns.ch +41 79 693 6620

www.freesuns.ch

Freesuns
SOLAR  ROOFS